

## VLASTNOSTI PRODUKTŮ A PŘEPRAVNÍ OMEZENÍ

Rozdělení podle citlivosti a vlastností



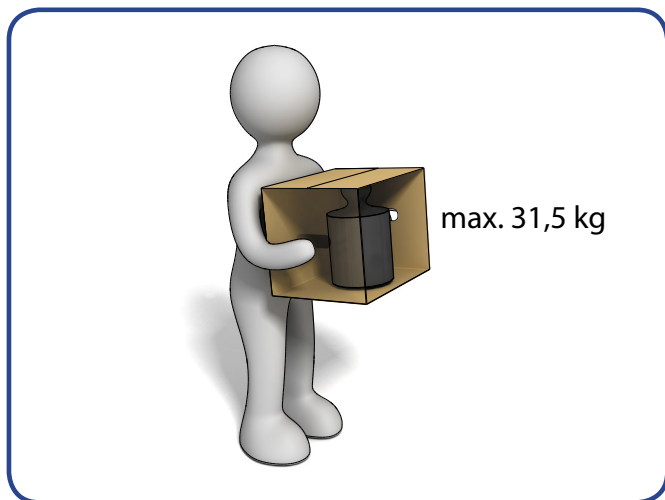
**Křehké produkty** - sklo, porcelán, keramika apod.



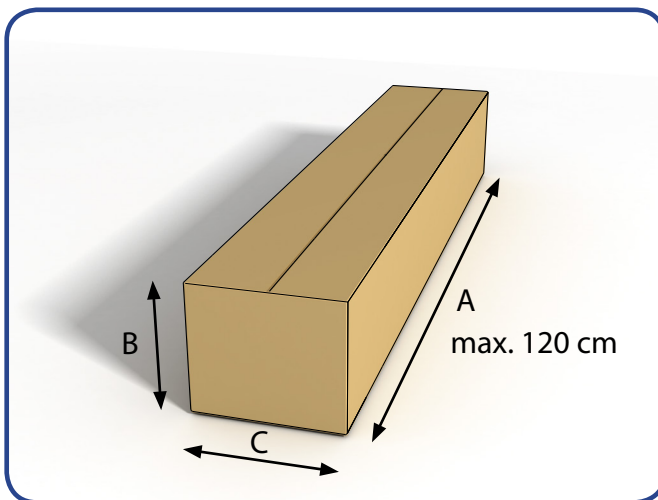
**Citlivé produkty** - mechanické a optické přístroje, elektronika apod.



**Robustní produkty** - knihy, kovové díly, textil apod.



**Hmotnost zásilky max. 31,5 kg.**  
Zásilka musí být manipulovatelná 1 osobou



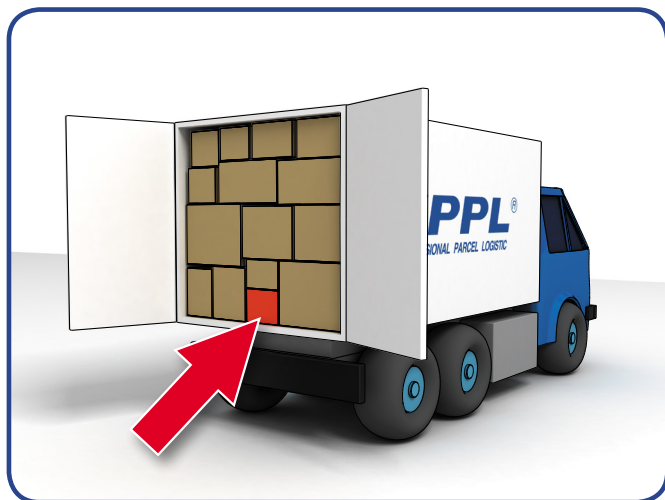
**Maximální rozměry zásilky**  
Strany maximálně 120 x 60 x 60 cm  
Rozměry:  $A + 2B + 2C = \text{max. } 360 \text{ cm}$



**Zásilka nesmí obsahovat výbušniny, zbraně, hořlaviny ani chemické látky.**  
(Viz přepravní podmínky PPL)

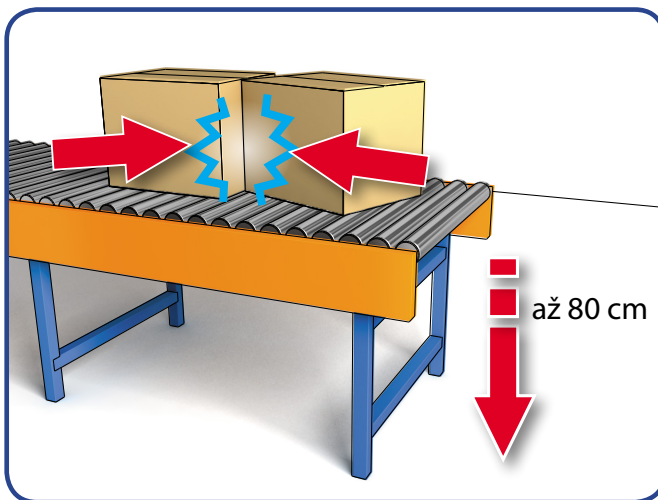
## PŘEPRAVNÍ PODMÍNKY A RIZIKA

Manipulace se zásilkou: 6 - 8 x naložení, vyložení a doprava po válečkovém dopravníku



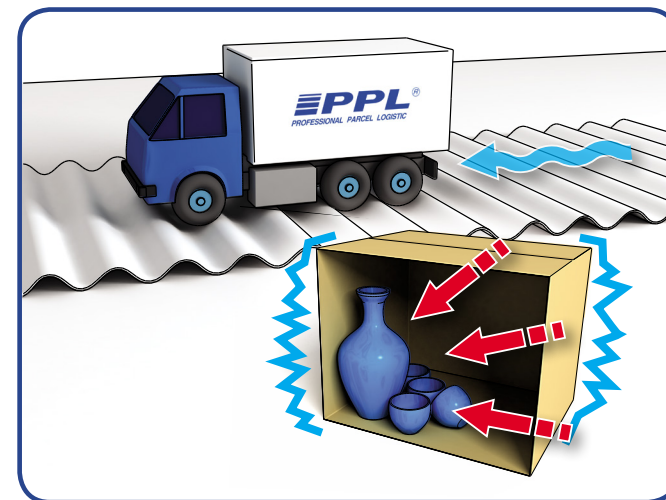
### Tlaky

Vaše zásilka může být ve spodu až 2,5m stohu.



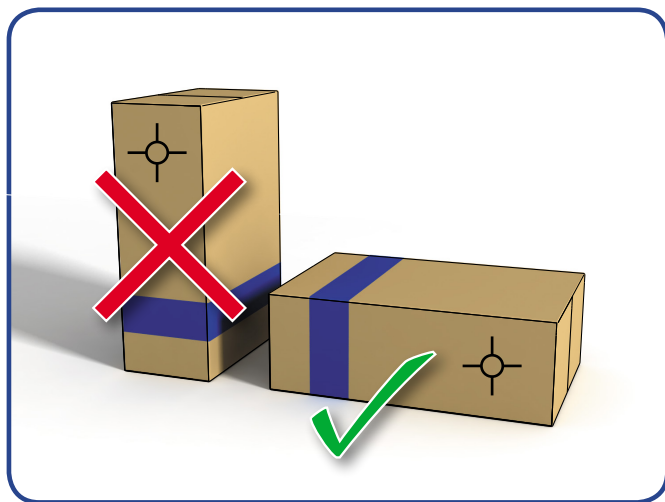
### Nárazy a pády

Při manipulaci na pásových dopravnících.



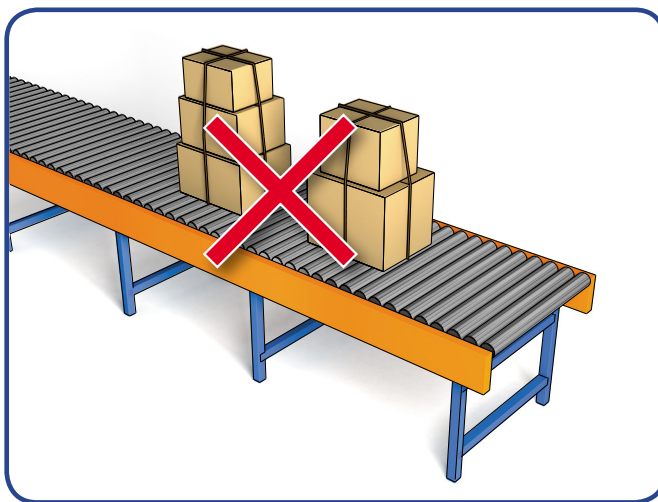
### Vibrace

Hrozí posun obsahu k vnější stěně obalu.

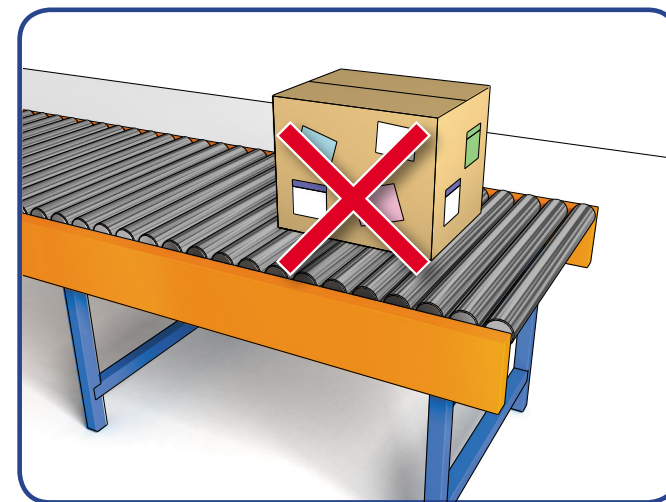


### Těžiště

Vaše zásilka bude přepravována v nejstabilnější pozici.



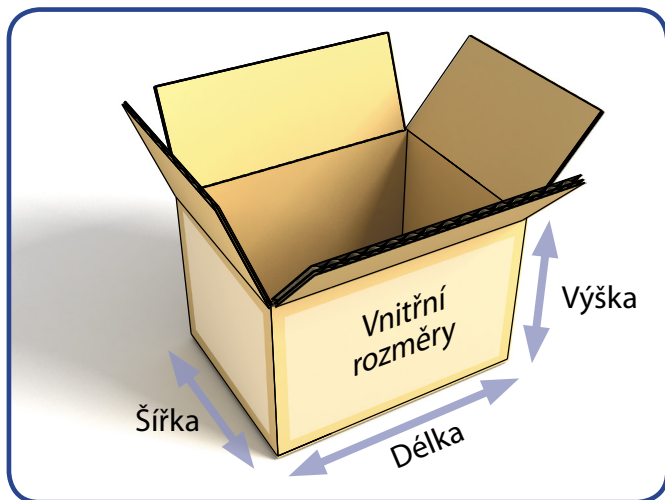
Jednotlivé obaly k sobě **nelze svazovat**, páskovat ani lepit. Takto spojené balíky neumožňují manipulaci a hrozí roztržení.



Zásilka musí být označena jednou etiketou PPL.

## VHODNÉ PŘEPRAVNÍ OBALY

Zabezpečení obsahu, ochrana proti nárazům, pevnost a kompaktnost, deformační zóny



**Krabičky z vlnité lepenky**

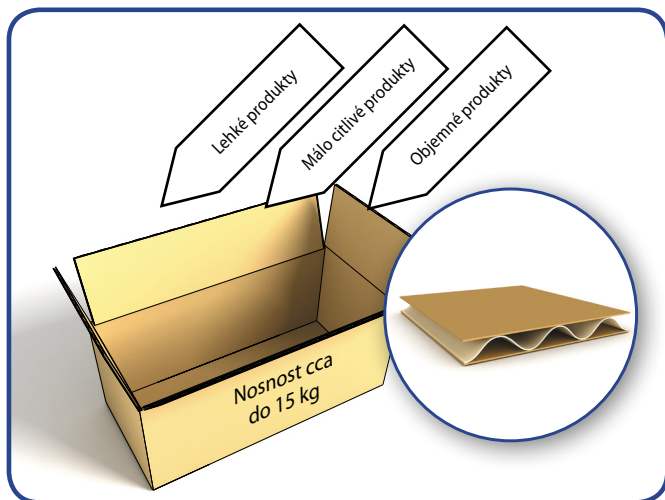
KVALITA - PEVNOST - STABILITA - KOMPAKTNOST



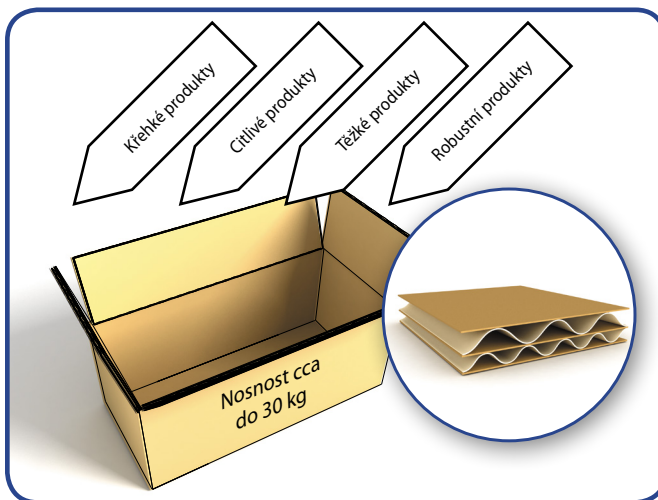
**Poštovní krabičky z vlnité lepenky**



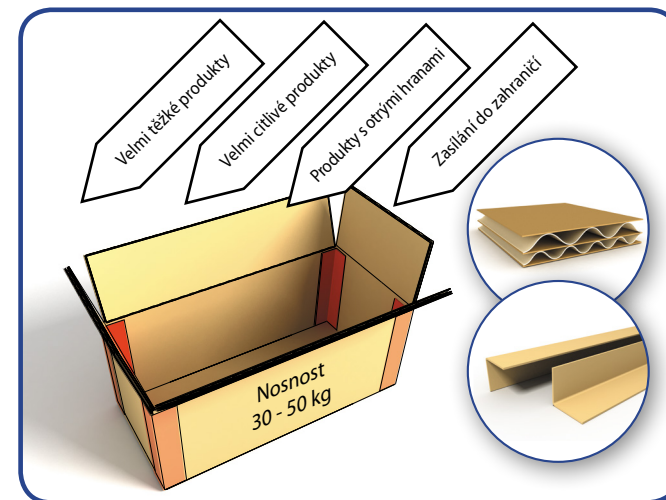
**Bezpečnostní obálky**



**Třívrstvá vlnitá lepenka - existují různé kvality**

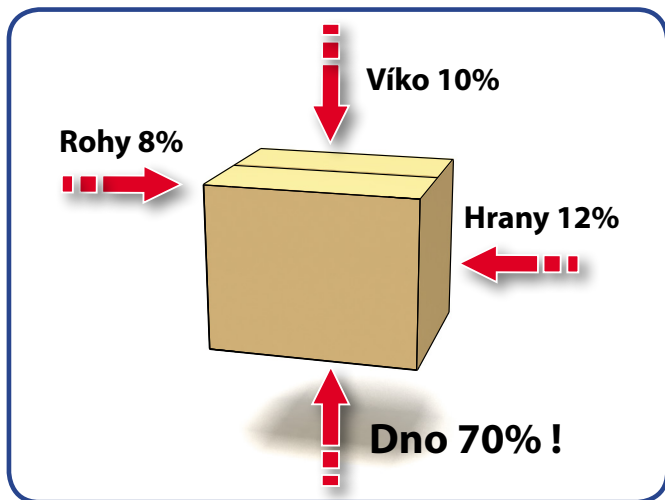


**Pětivrstvá vlnitá lepenka - existují různé kvality**

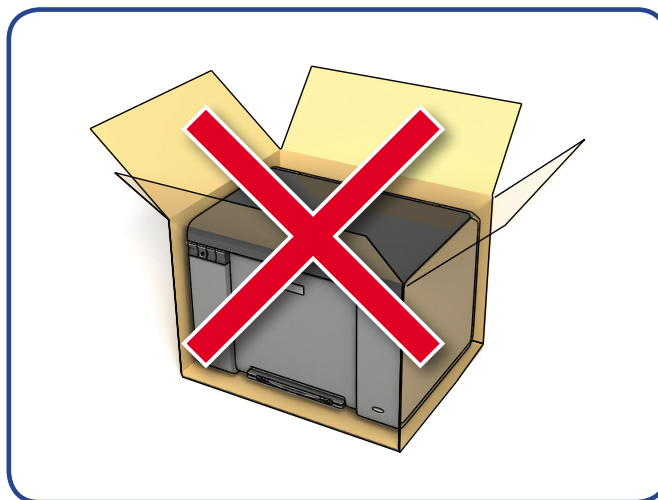


**Použití speciálních výztuží ve tvaru „L“ nebo „U“ v rozích a bocích**

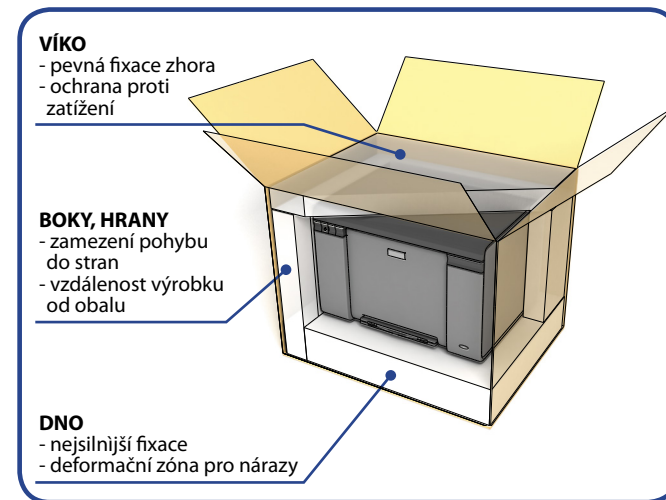
## VNITŘNÍ VÝPLNĚ A FIXACE



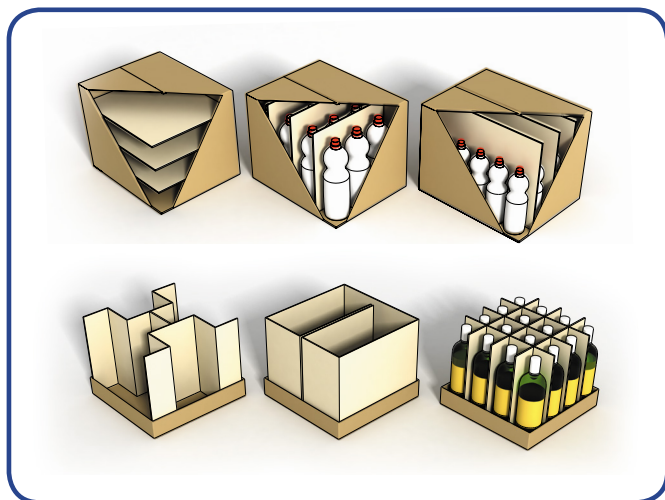
**Riziko pádu přepravované zásilky v procentech.**



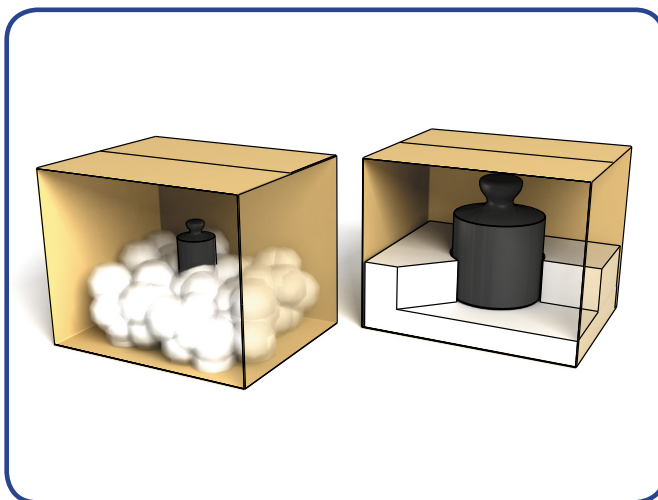
**Produkt bez vnitřní výplně**  
Riziko poškození je vysoké!



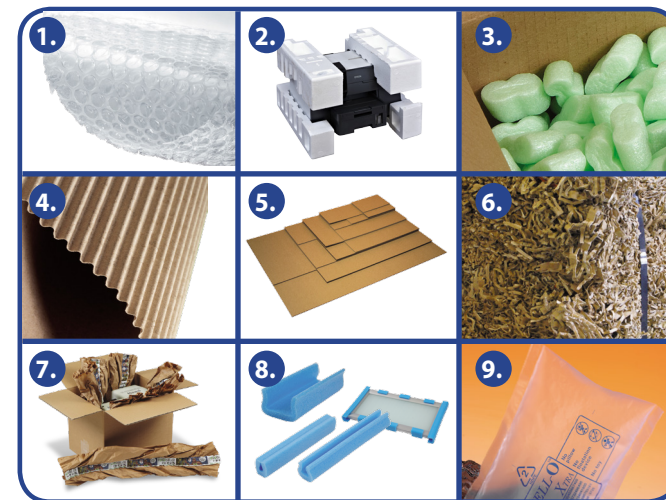
**Vytvářejte deformační zóny**  
Používejte fixační a výplňové materiály



**Oddělení produktů od sebe**  
Zabrání se poškození (mřížky, proložky a obalení).



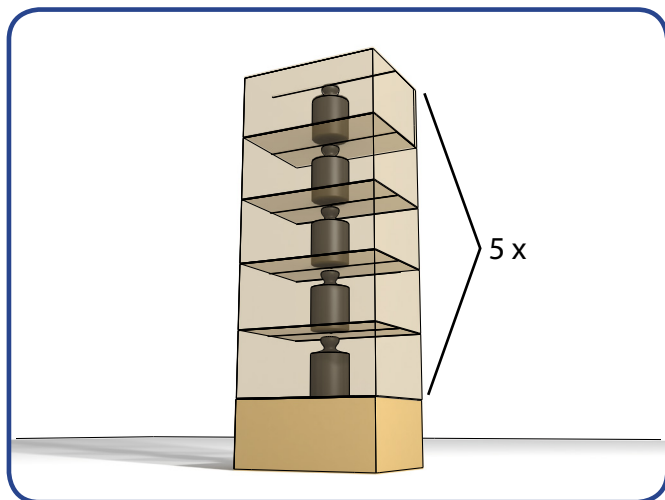
**Lehké produkty** – měkká a vzdušná fixace  
**Těžké produkty** – tuhá a zhutnělá fixace



**Různé druhy fixací:**  
1. bublinková folie 2. fixace z polystyrenu 3. tělíska Flopak 4. vlnitá lepenka 5. kartonové proložky 6. Kartofix 7. Padpak 8. Pěnové profily 9. Vzduchové polštářky Cello

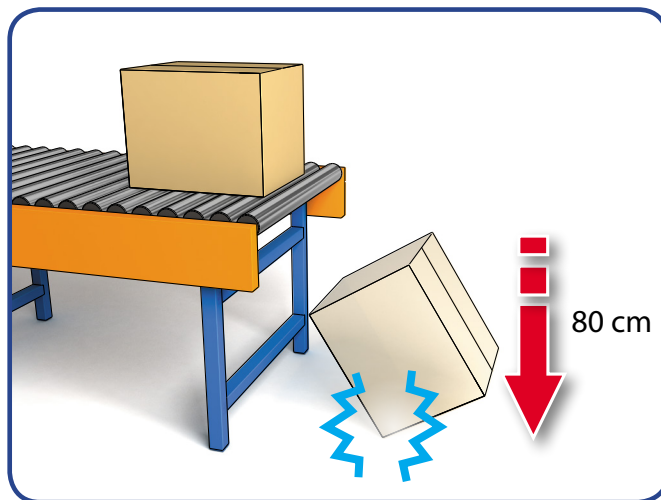
## HLAVNÍ ZÁSADY PRO BALENÍ

Co musí obal vydržet při přepravě



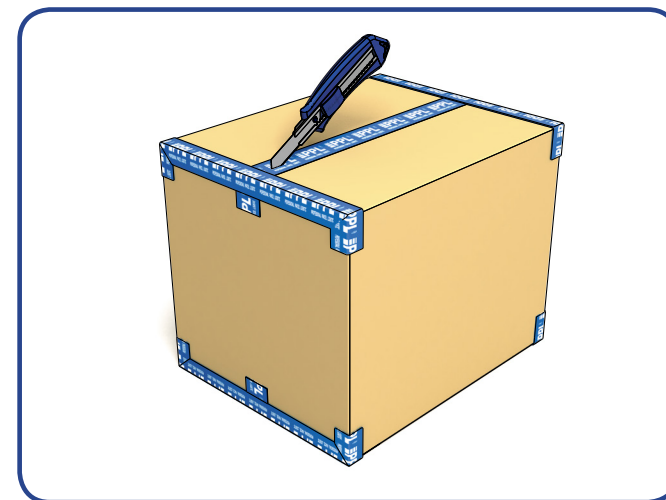
### Zkouška pevnosti obalu

Obal s produktem musí vydržet pětinašobek vlastní hmotnosti



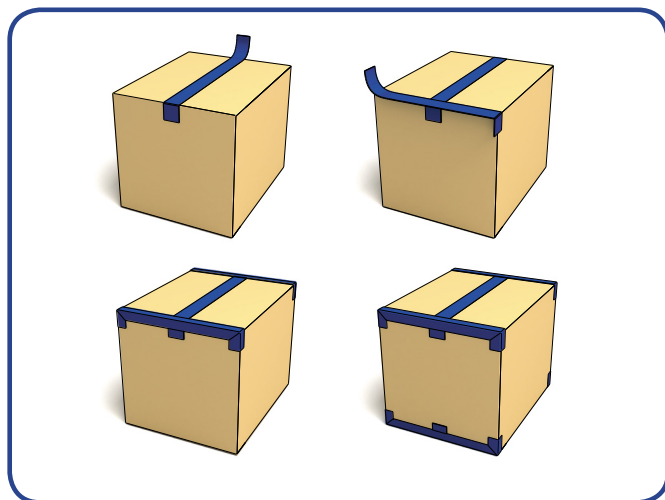
### Zkouška obalu nárazem z výšky

– při volném pádu do 10 kg 80 cm, nad 10 kg 60 cm (ČSN EN 22248 a 24180-20)



### Zajištění originality balení

použitím potlačených firemních pásek



### Správné zalepení zásilky

Tvar dvojitého „H“

### ZÁSADY:

- ✓ použijte pouze kvalitní obalové materiály
- ✓ chraňte povrchy a citlivé části produktu
- ✓ oddělte a proložte jednotlivé produkty
- ✓ zajistěte zboží proti posunu a pohybu
- ✓ vytvořte na všech stranách deformační zóny
- ✓ krabice zcela vyplňte fixačním materiálem
- ✓ celý balík musí být pevný a kompaktní
- ✓ v případě potřeby označte manipulačními značkami



**Manipulační značky** nenahrazují kvalitní obal a výplně (ČSN EN ISO 780). Zásilka je označena pouze jedním štítkem PPL!