

Návod k použití

T5140

T5141

T5145

Programovatelný snímač koncentrace CO₂
s výstupem 4 – 20 mA

T5240

T5241

T5245

Programovatelný snímač koncentrace CO₂
s výstupem 0 – 10 V

© Copyright: COMET System, s.r.o.

Tento návod k obsluze je zakázáno kopírovat a provádět v něm změny jakékoliv povahy bez výslovného souhlasu firmy COMET System, s.r.o. Všechna práva vyhrazena.

Firma COMET System, s.r.o. provádí neustálý vývoj a vylepšování svých produktů, proto si vyhrazuje právo provést technické změny na zařízení/výrobku bez předchozího upozornění. Tiskové chyby vyhrazeny.

Výrobce nenese odpovědnost za škody způsobené použitím přístroje v rozporu s tímto návodem.

Na poškození způsobená užitím přístroje v rozporu s tímto návodem nemusí být poskytnuta bezplatná oprava v záruční době.

Před uvedením přístroje do provozu si podrobně přečtěte celý návod.

Obsah

VŠEOBECNÝ POPIS	4
NASTAVENÍ SNÍMAČE OD VÝROBCE.....	5
INSTALACE SNÍMAČE.....	6
ZMĚNA NASTAVENÍ SNÍMAČE	7
INFO REŽIM DISPLEJE.....	8
CHYBOVÉ STAVY SNÍMAČE.....	9
TECHNICKÁ PODPORA A SERVIS PŘÍSTROJE	10
TECHNICKÁ DATA	11
T5140 – PROSTOROVÝ SNÍMAČ CO ₂	11
T5240 – PROSTOROVÝ SNÍMAČ CO ₂	11
T5141 – SNÍMAČ CO ₂ S EXTERNÍ SONDOU.....	12
T5241 – SNÍMAČ CO ₂ S EXTERNÍ SONDOU.....	12
T5145 – SNÍMAČ CO ₂ DO VZDUCHOTECHNICKÉHO KANÁLU	13
T5245 – SNÍMAČ CO ₂ DO VZDUCHOTECHNICKÉHO KANÁLU	13
OBECNÉ PODMÍNKY	14
PROVOZNÍ PODMÍNKY	15
VYŘAZENÍ Z PROVOZU	15
ROZMĚROVÉ NÁČRTY	16
TYPICKÉ APLIKAČNÍ ZAPOJENÍ	21
PŘÍSLUŠENSTVÍ	23

Všeobecný popis

Snímače jsou určeny k měření koncentrace CO₂ ve vzduchu v prostředí bez agresivních látek.

T5140	prostorový snímač s výstupem 4 – 20 mA
T5240	prostorový snímač s výstupem 0 – 10 V
T5141	snímač se sondou na kabelu s výstupem 4 – 20 mA
T5241	snímač se sondou na kabelu s výstupem 0 – 10 V
T5145	snímač do vzduchotechnického kanálu s výstupem 4 – 20 mA
T5245	snímač do vzduchotechnického kanálu s výstupem 0 – 10 V

Způsob vícebodové kalibrace čidla CO₂ vede k vynikající přesnosti měření CO₂ v celém rozsahu pracovních teplot. Díky tomu je čidlo schopno splnit náročné požadavky kladené na použití ve venkovním prostředí. Princip měření je založen na NDIR principu s duální vlnovou délkou, který automaticky kompenzuje proces stárnutí čidla. Čidlo je odolné proti znečištění a poskytuje bezúdržbový provoz s vynikající dlouhodobou stabilitou. Úroveň koncentrace CO₂ je možné indikovat v režimu průměrovaného měření „SLOW“ (průměr z 11 posledních měření) nebo v režimu okamžitého zobrazení „FAST“ (aktuální hodnoty bez softwarové filtrace). V režimu průměrovaného měření „SLOW“ dojde k účinné filtraci krátkodobých změn koncentrace CO₂, které mohou být způsobeny např. pohybem osob v blízkosti snímače. Naopak v režimu „FAST“ je softwarová filtrace vyřazena a měření může být zatíženo přídavným „šumem“ o amplitudě typ. ± 30ppm. Z principu měření je měřená hodnota závislá na hodnotě tlaku vzduchu – nadmořské výšce v místě instalace. Z tohoto důvodu je pro přesná měření vhodné do snímače zadat nadmořskou výšku v místě instalace snímače pomocí programu *TSensor*, který je zdarma k dispozici na www.cometsystem.cz.

Naměřené hodnoty jsou zobrazovány na dvouřádkovém LCD displeji. K optické indikaci úrovně koncentrace CO₂ slouží třibarevná LED.

Po zapnutí napájení probíhá interní test snímače (cca 20 s). Po tuto dobu jsou místo měřené hodnoty CO₂ na displeji přístroje zobrazeny pomlčky.

Pro nastavení všech parametrů snímače slouží uživatelský program *TSensor*. K propojení přístroje s osobním počítačem slouží komunikačním kabel SP003 (není součástí dodávky).

Provedení snímačů TxxxxL s vidlicí Lumberg RSFM4 místo kabelové vývodky je určeno pro snadné připojení/odpojení výstupního kabelu.

Označení TxxxxZ je vyhrazeno pro všechny nestandardní varianty přístrojů. Popis odlišností v jejich provedení není součástí tohoto návodu.

Nastavení snímače od výrobce

Pokud nebylo při objednávce požadováno speciální nastavení, je snímač z výroby nastaven na následující parametry:

výstup 4 – 20 mA:	odpovídá 0 až 2000 ppm (T5140 a T5145) odpovídá 0 až 10 000 ppm (T5141)
výstup 0 – 10 V:	odpovídá 0 až 2000 ppm (T5240 a T5245) odpovídá 0 až 10 000 ppm (T5241)
režim měření:	průměrované měření „SLOW“
displej:	zapnut
LED indikace:	do 1000 ppm zelená od 1000 ppm do 1200 ppm žlutá nad 1200 ppm červená
nadmořská výška:	300 m.n.m. v místě instalace snímače

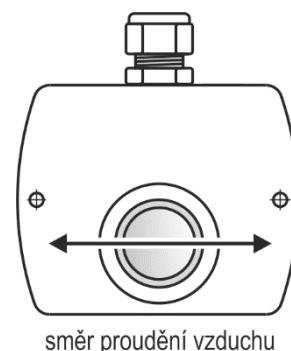
Nastavení parametrů snímače lze změnit pomocí osobního počítače a programu TSensor

Instalace snímače

Hlavice s elektronikou snímače T5140 (T5240) a T5141 (T5241) je určena pro montáž na zeď v poloze dle specifikace. Ze spodní strany je opatřena dvojicí děr k přišroubování.

Snímač T5145 (T5245) instalujte do vzduchotechnického kanálu upnutím kovového stonku do vývodky Pg21 tak, aby měřený vzduch byl přiváděn do hlavice (viz obr.). K upevnění stonku je možné použít také přírubu PP4 nebo PP90 (podrobně viz kapitola „Příslušenství“).

Externí sondu (T5141 a T5241) vyberte, připojte k přístroji a umístěte do měřeného prostoru.



směr proudění vzduchu

Připojovací svorkovnice přístroje je přístupná po odšroubování čtyř šroubů v rozích krabičky a sejmutí krytu. Přívodní kabel provlečte vývodkou ve stěně krabičky a vodiče připojte na svorky (viz kapitola „Typické aplikační zapojení“). Propojkou J1 nastavte galvanicky oddělený nebo neoddělený proudový výstup (T5140, T5141 a T5145). Kabelovou vývodku dotáhněte a přišroubujete kryt snímače (zkontrolujte neporušenost těsnění). Zapojení konektoru kabelového přívodu snímače v provedení TxxxxL je uvedeno v kapitole „Typické aplikační zapojení“.

Pro připojovací vedení přístrojů s proudovou smyčkou se doporučuje použít stíněný kabel o maximální délce 1200 m, napěťový výstup připojte stíněným kabelem o délce max. 15m. Kabel musí být veden ve vnitřních prostorách (snímač nemá ochrany pro používání ve vnějším prostředí) a vedení se nesmí vést paralelně se silovými rozvody. Bezpečná vzdálenost může být až 0,5 m (podle charakteru rušení), jinak hrozí možnost indukce nežádoucích rušivých signálů do vedení a tím i ovlivnění výsledku měření a jeho stability. Pro připojení použijte kabel o průměru vnější izolace v rozmezí 3,5 až 8 mm. Snímače TxxxxL připojte kabelem o průměru doporučeném pro kabelovou zásuvku (stínění na straně konektoru nepřipojujte)

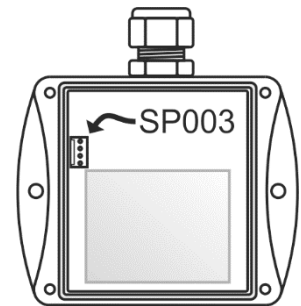
Upozornění

- Instalaci přístroje, jeho uvedení do provozu a údržbu smí provádět pouze pracovník s kvalifikací dle platných předpisů a norem.
 - Snímač se nesmí připojovat pod napětím.
-

Změna nastavení snímače

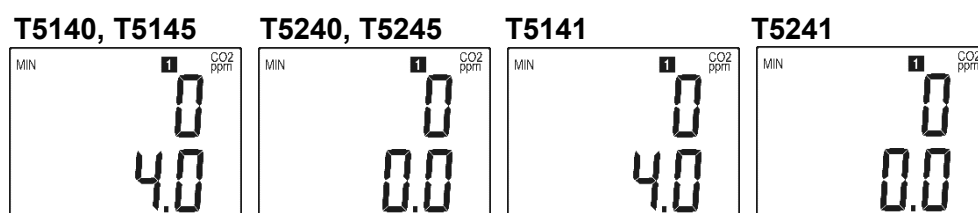
Nastavení snímače se provádí pomocí zakoupeného komunikačního kabelu SP003, který se připojuje do USB portu osobního počítače. V počítači je nutno mít nainstalován konfigurační program Tsensor, který je zdarma k dispozici na internetové adrese www.cometsystem.cz (při instalaci prosím věnujte pozornost instalaci ovladačů USB adaptéru)

- odšroubujte 4 šroubky krytu snímače a kryt sejměte. Pokud se jedná o snímač už instalovaný do měřicího systému, odpojte připojovací vodiče od svorek.
- ke snímači připojte komunikační kabel SP003 (nainstalovaný ovladač detekuje kabel SP003 a vytvoří v počítači virtuální COM port)
- spusťte konfigurační program Tsensor a dále pokračujte podle jeho pokynů
- po ukončení nastavení odpojte kabel SP003 od snímače a podle potřeby snímač opět připojte do měřicího systému a našroubujte kryt

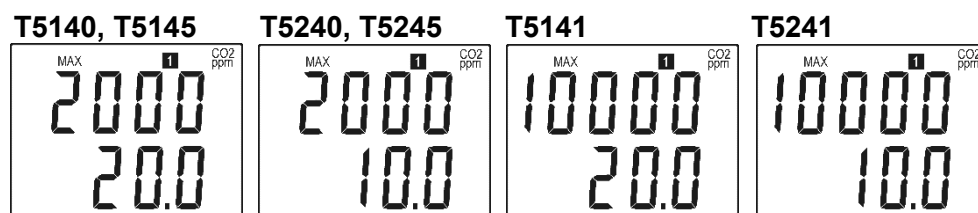


Info režim displeje

Některá nastavení nainstalovaného snímače lze ověřit i bez použití počítače. Podmínkou je připojené napájení. Odšroubujte kryt snímače a stiskněte krátce pomocí nástroje (např. šroubováku) tlačítko umístěné vpravo od svorkovnice. Na horním řádku LCD displeje se zobrazí hodnota koncentrace CO₂, která odpovídá výstupnímu proudu 4mA (výstupnímu napětí 0V).



Po dalším stisku se objeví na horním řádku hodnota koncentrace CO₂, která odpovídá výstupnímu proudu 20mA (výstupnímu napětí 10V).



Dalším stiskem tlačítka info režim končí a displej se vrátí zpět na zobrazení měřených veličin.

Upozornění

Po dobu info režimu snímač neměří ani negeneruje analogový výstup. Pokud zůstane snímač v info režimu déle než 15 s, automaticky se vrátí do měřícího cyklu.

Chybové stavy snímače

Při provozu snímač neustále provádí kontrolu svého stavu, v případě zjištění chyby zobrazí na LCD displeji odpovídající chybový kód:

- Error 0** - na prvním řádku displeje zobrazeno „Err0“ (hodnota výstupního proudu je < 3,8 mA). Chyba kontrolního součtu CRC uloženého nastavení v paměti snímače. K této chybě dochází při nedodržení postupu zápisu do paměti snímače, zápisem na jiné adresy než je dovoleno, případně nastalo poškození kalibračních dat. V tomto stavu snímač neměří. Jedná se o závažnou chybu, pro její odstranění kontaktujte distributora přístroje.
- Error 2** - na řádku displeje určeného pro zobrazení veličiny zobrazeno „Err2“. Jedná se o chybu měření koncentrace CO₂.
- Error 3** - na displeji je zobrazeno „Err3“. Jde o chybu vnitřního A/D převodníku (převodník neodpovídá, pravděpodobně došlo k jeho poškození). Tato chyba neovlivňuje měření a výstup koncentrace CO₂. Jedná se o závažnou chybu, pro její odstranění kontaktujte distributora přístroje
- Error 4** - na displeji je zobrazeno „Err4“. Jde o interní chybu senzoru CO₂. V tomto stavu snímač neměří koncentraci CO₂. Hodnota čtená ze snímače je -9999. Jedná se o závažnou chybu, pro její odstranění kontaktujte distributora.

Technická podpora a servis přístroje

Technickou podporu a servis zajišťuje distributor tohoto přístroje. Kontakt na něj je uveden v záručním listu, dodaném s přístrojem. V případě potřeby můžete také využít diskusní fórum na <http://www.forum.cometsystem.cz/>.

Technická data

T5140 – prostorový snímač CO₂

Výstup:	4 až 20 mA
Napájení:	9 až 30 V
Příkon:	trvalý cca 1 W špičkový cca 4 W (po dobu 50 ms a periodou 15 s)
Výstup v případě chyby:	< 3,8 mA nebo > 24 mA
Koncentrace CO₂:	
přesnost:	± (50 ppm + 2 % z měřené hodnoty) (při teplotě 25 ° a tlaku 1013 hPa)
rozsah:	0 až 2 000 ppm
teplotní závislost:	typ. 2 ppm / °C v rozsahu -20 až 45 °C
dlouhodobá stabilita:	typ. 20 ppm / rok
rozlišení:	1 ppm
doba odezvy	t ₉₀ < 105 s v režimu "SLOW" t ₉₀ < 60 s v režimu "FAST"

T5240 – prostorový snímač CO₂

Výstup:	0 až 10 V
Napájení:	15 až 30 V
Příkon:	trvalý cca 0,5 W špičkový cca 3 W (po dobu 50 ms a periodou 15 s)
Výstup v případě chyby:	< -0,1 V nebo > 10,5 V
Koncentrace CO₂:	
přesnost:	± (50 ppm + 2 % z měřené hodnoty) (při teplotě 25 ° a tlaku 1013 hPa)
rozsah:	0 až 2 000 ppm
teplotní závislost:	typ. 2 ppm / °C v rozsahu -20 až 45 °C
dlouhodobá stabilita:	typ. 20 ppm / rok
rozlišení:	1 ppm
doba odezvy	t ₉₀ < 105 s v režimu "SLOW" t ₉₀ < 60 s v režimu "FAST"

T5141 – snímač CO₂ s externí sondou

Výstup:	4 až 20 mA
Napájení:	9 až 30 V
Příkon:	trvalý cca 1 W špičkový cca 4 W (po dobu 50 ms a periodou 15 s)
Výstup v případě chyby:	< 3,8 mA nebo > 24 mA
Koncentrace CO₂:	
přesnost:	± (110 ppm + 5 % z měřené hodnoty) (při teplotě 25 ° a tlaku 1013 hPa)
rozsah:	0 až 10 000 ppm
teplotní závislost:	± (1 + CO ₂ koncentrace [ppm] / 1000) ppm / °C (v rozsahu -20 až 45 °C)
dlouhodobá stabilita:	typ. 20 ppm / rok
rozlišení:	1 ppm
doba odezvy	t ₉₀ < 105 s v režimu "SLOW" t ₉₀ < 60 s v režimu "FAST"

T5241 – snímač CO₂ s externí sondou

Výstup:	0 až 10 V
Napájení:	15 až 30 V
Příkon:	trvalý cca 0,5 W špičkový cca 3 W (po dobu 50 ms a periodou 15 s)
Výstup v případě chyby:	< -0,1 V nebo > 10,5 V
Koncentrace CO₂:	
přesnost:	± (110 ppm + 5 % z měřené hodnoty) (při teplotě 25 ° a tlaku 1013 hPa)
rozsah:	0 až 10 000 ppm
teplotní závislost:	± (1 + CO ₂ koncentrace [ppm] / 1000) ppm / °C (v rozsahu -20 až 45 °C)
dlouhodobá stabilita:	typ. 20 ppm / rok
rozlišení:	1 ppm
doba odezvy	t ₉₀ < 105 s v režimu "SLOW" t ₉₀ < 60 s v režimu "FAST"

T5145 – snímač CO₂ do vzduchotechnického kanálu

Výstup:	4 až 20 mA
Napájení:	9 až 30 V
Příkon:	trvalý cca 1 W špičkový cca 4 W (po dobu 50 ms a periodou 15 s)
Výstup v případě chyby:	< 3,8 mA nebo > 24 mA
Koncentrace CO₂:	
přesnost:	± (50 ppm + 2 % z měřené hodnoty) (při teplotě 25 ° a tlaku 1013 hPa)
rozsah:	0 až 2 000 ppm
teplotní závislost:	typ. 2 ppm / °C v rozsahu -20 až 45 °C
dlouhodobá stabilita:	typ. 20 ppm / rok
rozlišení:	1 ppm
doba odezvy	t ₉₀ < 105 s v režimu "SLOW" t ₉₀ < 60 s v režimu "FAST"

T5245 – snímač CO₂ do vzduchotechnického kanálu

Výstup:	0 až 10 V
Napájení:	15 až 30 V
Příkon:	trvalý cca 0,5 W špičkový cca 3 W (po dobu 50 ms a periodou 15 s)
Výstup v případě chyby:	< -0,1 V nebo > 10,5 V
Koncentrace CO₂:	
přesnost:	± (50 ppm + 2 % z měřené hodnoty) (při teplotě 25 ° a tlaku 1013 hPa)
rozsah:	0 až 2 000 ppm
teplotní závislost:	typ. 2 ppm / °C v rozsahu -20 až 45 °C
dlouhodobá stabilita:	typ. 20 ppm / rok
rozlišení:	1 ppm
doba odezvy	t ₉₀ < 105 s v režimu "SLOW" t ₉₀ < 60 s v režimu "FAST"

Obecné podmínky

Krytí:

IP30	T5140(L), T5240(L)
IP65 (včetně sondy)	T5141(L), T5241(L)
IP20	T5145(L), T5245(L)

Doporučený interval kalibrace:

5 let

Pracovní poloha:

vývodkou nahoru	T5140(L), T5240(L)
libovolná	T5141(L), T5241(L)
libovolná *)	T5145(L), T5245(L)

Otvory ve stonku musí být směřovány ve směru proudícího vzduchu, podrobně viz kapitola „Instalace snímače“.

Elektromagnetická kompatibilita:

ČSN EN 61326-1

Skladovací teplota:

-40 až +60 °C

Skladovací vlhkost:

5 až +95 °C

Skladovací tlak:

700 až 1100 hPa

Délka kabelu sondy:

1 m, 2 m nebo 4 m T5141(L), T5241(L)

Hmotnost:

T5140(L), T5240(L)	cca 150 g
T5141(L), T5241(L) sonda 1 m	cca 250 g
T5141(L), T5241(L) sonda 2 m	cca 280 g
T5141(L), T5241(L) sonda 4 m	cca 340 g
T5145(L), T5245(L)	cca 260 g

Materiál skříňky:

ABS

Provozní podmínky

Rozsah provozní teploty hlavičky s elektronikou:

-30 až +60 °C T5140(L), T5240(L), T5145(L), T5245(L)
-30 až +80 °C T5141(L), T5241(L)

Při teplotách nad 70 °C v okolí elektroniky doporučujeme vypnout displej.

Rozsah provozní teploty měřícího konce stonku:

-30 až +60 °C T5145(L), T5245(L)

Rozsah provozní teploty sondy CO₂:

-40 až +60 °C T5141(L), T5241(L)

Rozsah provozní vlhkosti:

5 až 95 %RV T5140(L), T5240(L), T5145(L), T5245(L)
0 až 100 %RV (bez kondenzace) T5141(L), T5241(L)

Rozsah provozního tlaku:

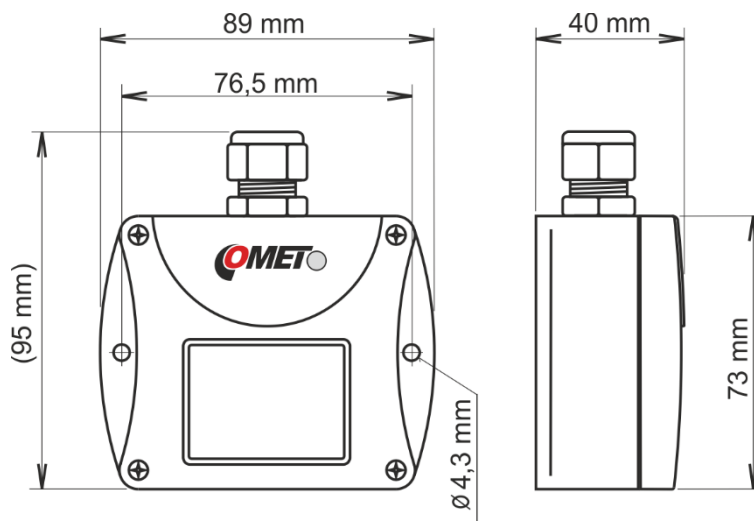
850 až 1100 hPa

Vyřazení z provozu

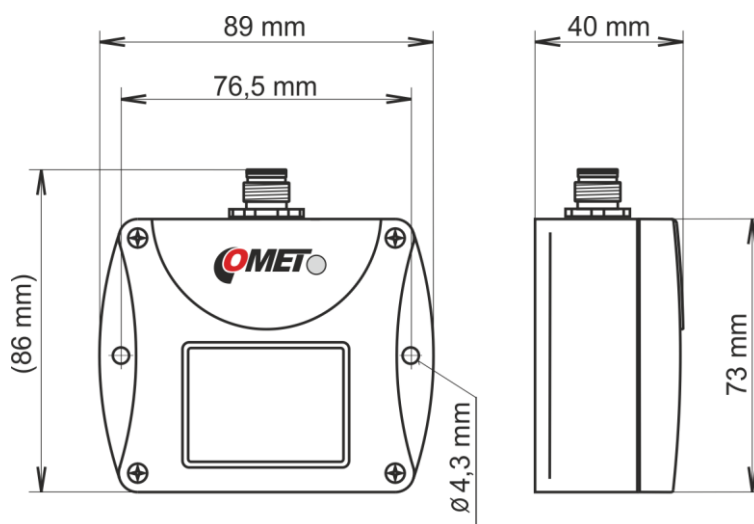
Snímač odpojte a zajistěte jeho likvidaci podle platné legislativy pro zacházení s elektroodpady.

Rozměrové náčrty

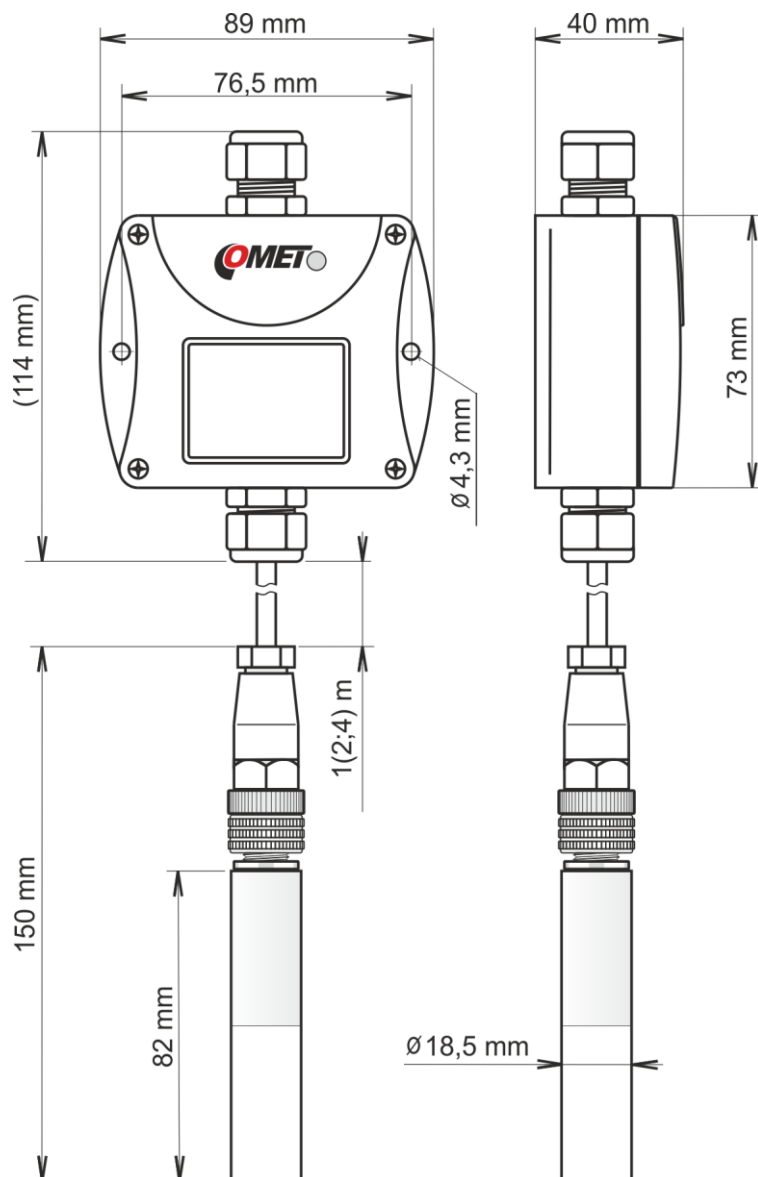
**T5140
T5240**



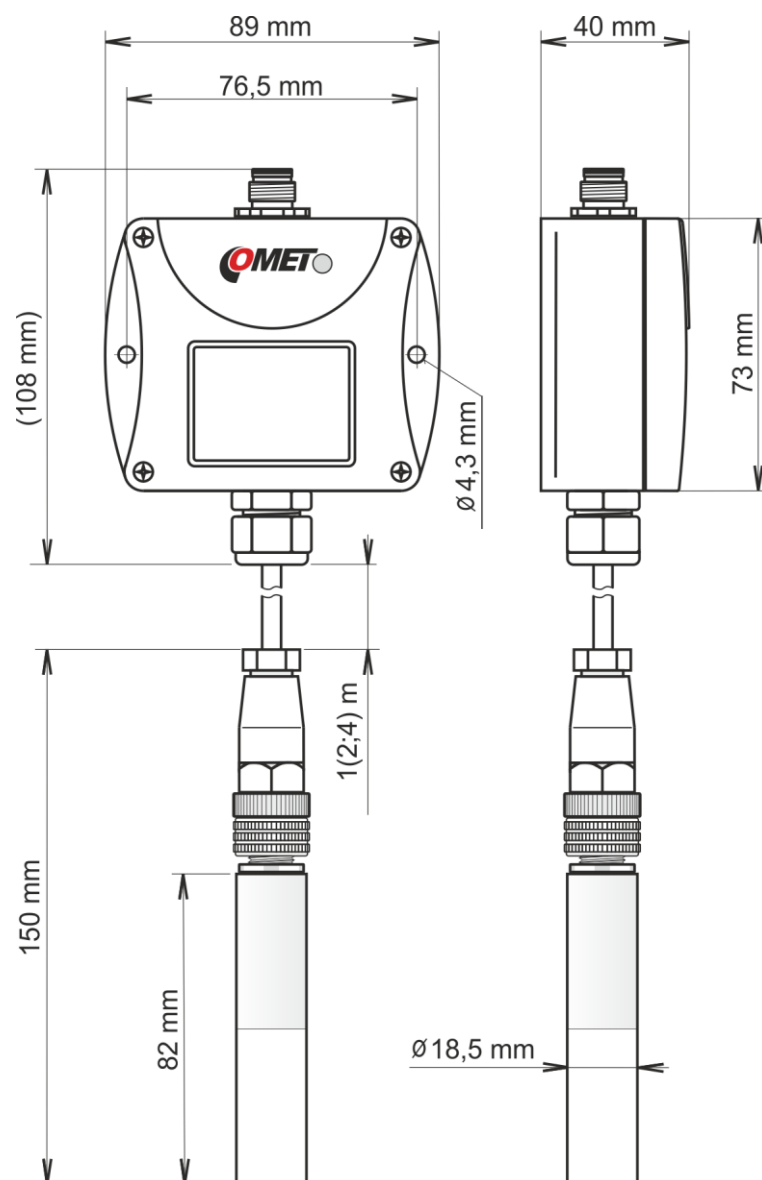
**T5140L
T5240L**



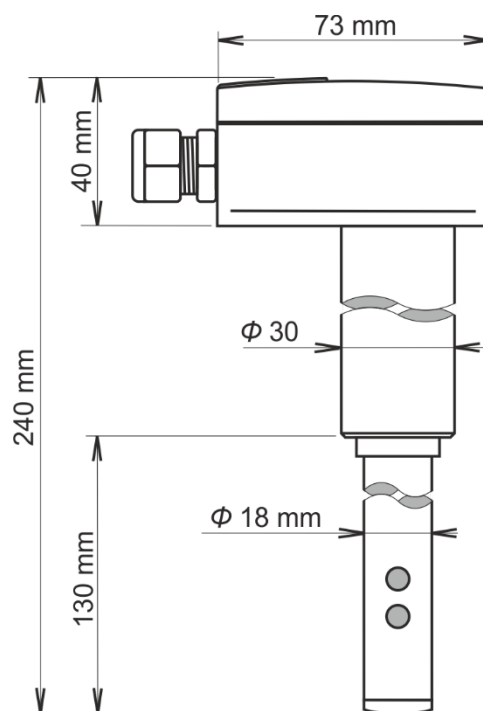
T5141
T5242



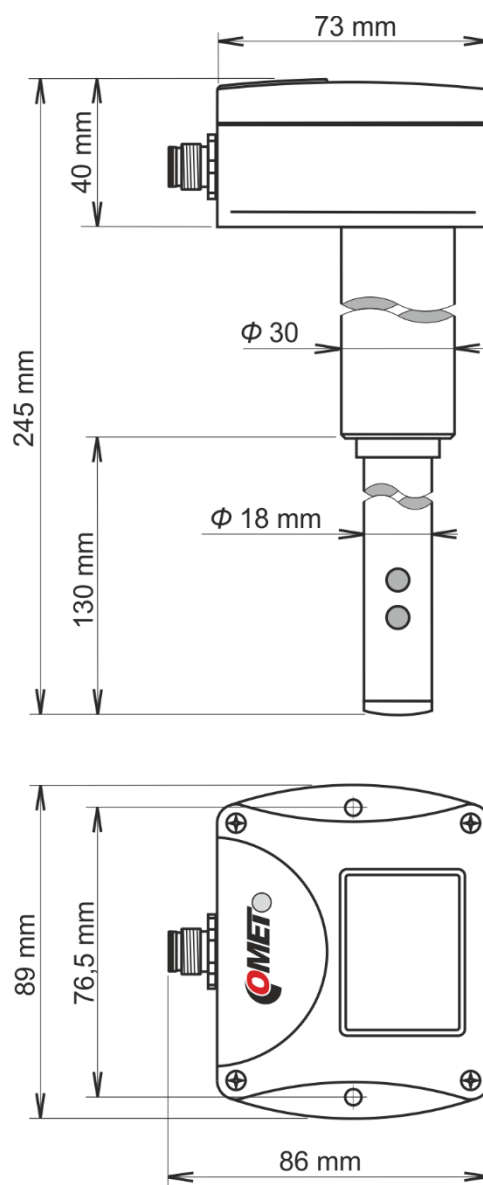
T5141L
T5241L



T5145
T5245



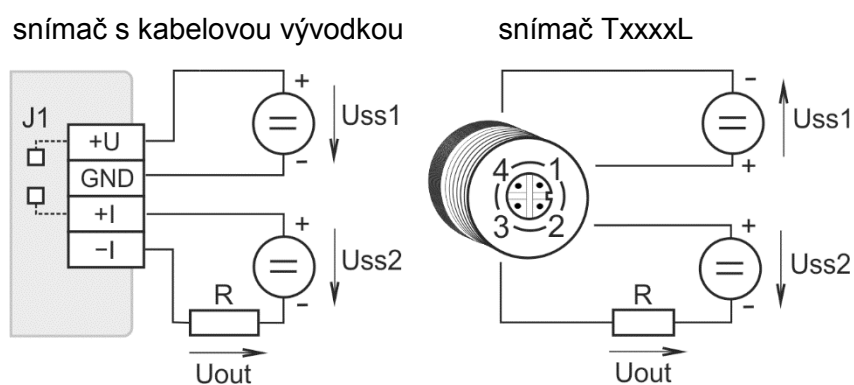
T5145L
T5245L



Typické aplikační zapojení

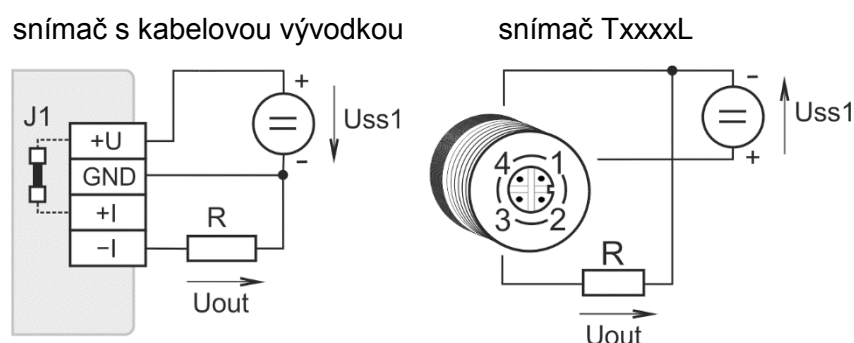
Proudový výstup 4 – 20 mA lze zapojit v galvanicky odděleném nebo neodděleném provedení. Napěťový výstup 0 – 10V je v galvanicky neoddělený.

Výstup 4 – 20 mA galvanicky oddělený



Hodnota celkového odporu proudové smyčky **R_c** musí splňovat podmínku **R_c[Ω] < 40 x U_{ss2}[V] – 360**, kde R_c = R + odpor vodičů.

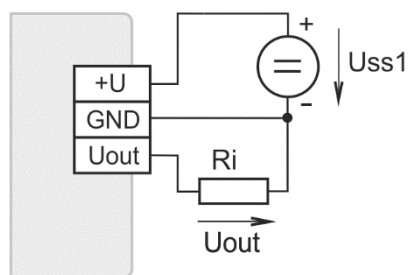
Výstup 4 – 20 mA galvanicky neoddělený



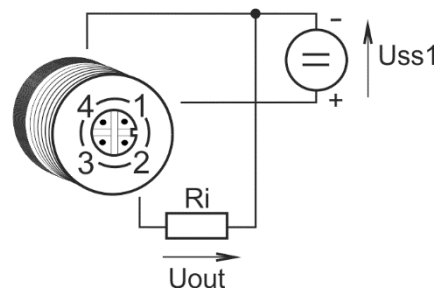
Hodnota celkového odporu proudové smyčky **R_c** musí splňovat podmínku **R_c[Ω] < 40 x U_{ss1}[V] – 360**, kde R_c = R + odpor vodičů.

Výstup 0 – 10 V galvanicky neoddělený

Snímač s kabelovou vývodkou



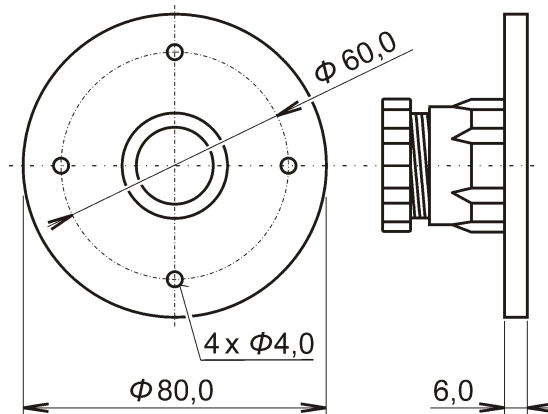
snímač TxxxxL



Hodnota vnitřního odporu měřidla R_i musí být větší než 20 k Ω .

Příslušenství

Upevňovací příruba PP4 s vývodkou



Upevňovací příruba PP90 s vývodkou

