

Programovatelný interiérový snímač teploty

T0118

Programovatelný interiérový snímač barometrického
tlaku

T2118

Programovatelný interiérový snímač teploty, relativní
vlhkosti a dalších vlhkostních veličin

T3118

s analogovým výstupem 4 až 20 mA

Návod k použití

Návod k použití

Typ snímače	Teplota	Vlhkost	Počítaná veličina	Tlak	Označení výstupu
T0118	✓	-	-	-	I1
T2118	-	-	-	✓	I1
T3118	✓	✓	✓	-	I1, I2

Snímače jsou určeny do interiérů, podle typu pro měření okolní teploty ve °C nebo °F případně i relativní vlhkosti vzduchu bez příměsí agresivních látek nebo barometrického tlaku. Z měřených veličin může typ T3118 počítat i jednu z následujících veličin: teplota rosného bodu, absolutní vlhkost, měrná vlhkost, směšovací poměr nebo specifická entalpie. Typ T2118 umožňuje měření barometrického tlaku v hPa, PSI, inHg, mBar, oz/in², mmHg, inH₂O a kPa, umožňuje nastavení korekce na nadmořskou výšku (offset). Volba jednotek se provádí pomocí uživatelského software, který rovněž umožňuje nastavit rozsah výstupu příslušné měřené veličině, viz níže. Měřicí senzory teploty, vlhkosti a tlaku jsou neodnímatelnou součástí přístroje. Naměřené hodnoty včetně vypočtené veličiny jsou volitelně zobrazovány na dvouřádkovém LCD displeji. Při zobrazování dvou veličin na jednom řádku displeje jsou hodnoty cyklicky přepínány v intervalu 4s. Displej může být v případě potřeby zcela vypnut.

Do obvodu se snímač zapojuje pomocí jedné nebo dvou navzájem galvanicky oddělených proudových smyček (dle typu přístroje). Každá se připojuje dvou vodičově a každá vyžaduje napájení z vyhodnocovacího zařízení. Pro správnou funkci snímače musí být vždy zapojena proudová smyčka I1 (je z ní napájena měřicí část snímače), pokud se tato přeruší nebo nebude zapojena, pak nebude pracovat ani smyčka I2 a displej. U typu T3118 lze programově měřené veličiny přiřadit k proudové smyčce výstupu I1 nebo výstupu I2 (oba dvou vodičově připojení).

Veškerá nastavování snímačů se provádí pomocí osobního počítače připojeného komunikačním kabelem SP003 (není součástí dodávky). Program *Tsensor* k nastavení snímače je zdarma k dispozici na internetové adrese www.cometsystem.cz. Pomocí tohoto programu lze analogovému výstupu nastavit jeho rozsah. Umožňuje také provádět justování snímače, postup je popsán v samostatném souboru „*Manuál pro kalibraci.pdf*“, který je součástí instalace programu. Před připojením přístroje si prosím nejprve prostudujte celý návod.

Nastavení snímače od výrobce

Nebylo-li objednávkou stanoveno jinak, je snímač z výroby nastaven na následující parametry:

T0118: veličina na výstupu I1: teplota, rozsah 4 – 20 mA odpovídá **-10 až +50 °C**

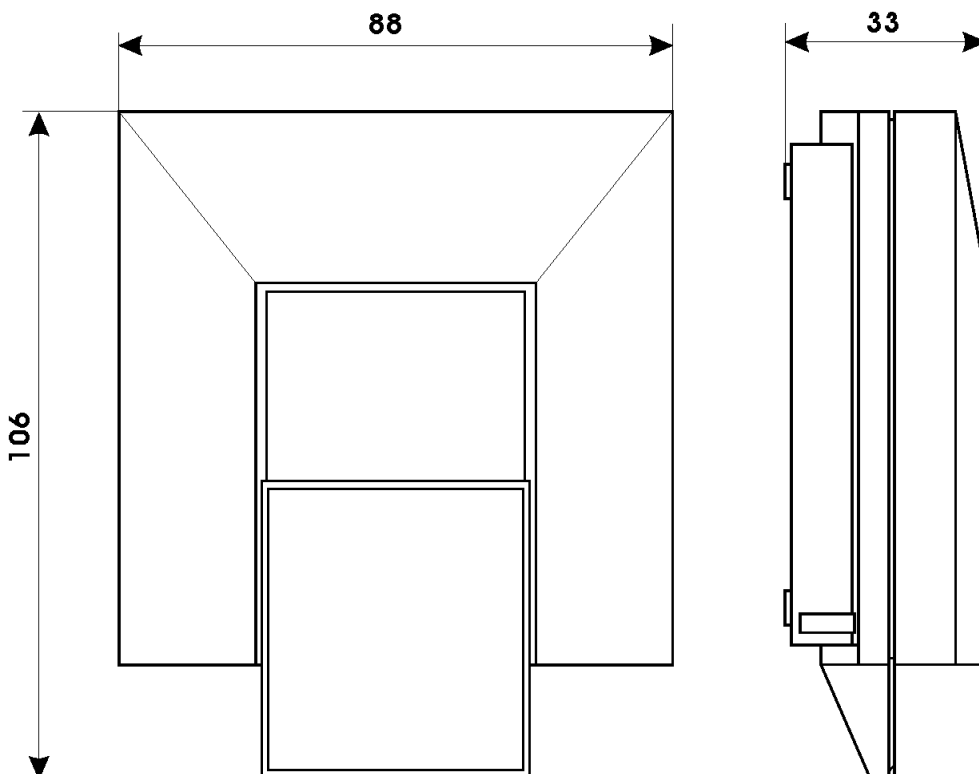
T2118: barometrický tlak: rozsah 4 – 20 mA odpovídá **800 až 1100 hPa**
korekce na nadmořskou výšku **0 hPa** (absolutní tlak)

T3118: veličina na výstupu I1: relativní vlhkost, rozsah 4 – 20 mA odpovídá **0 až 100 % RH**
veličina na výstupu I2: teplota, rozsah 4 – 20 mA odpovídá **-10 až +50 °C**

displej: zapnut

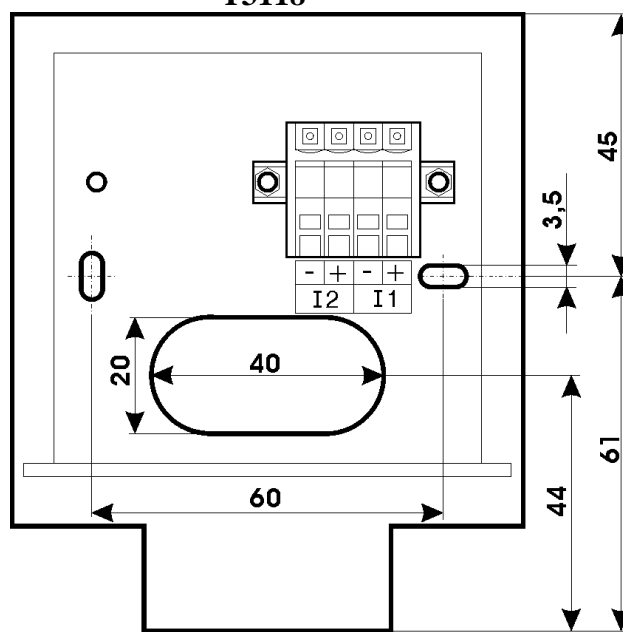
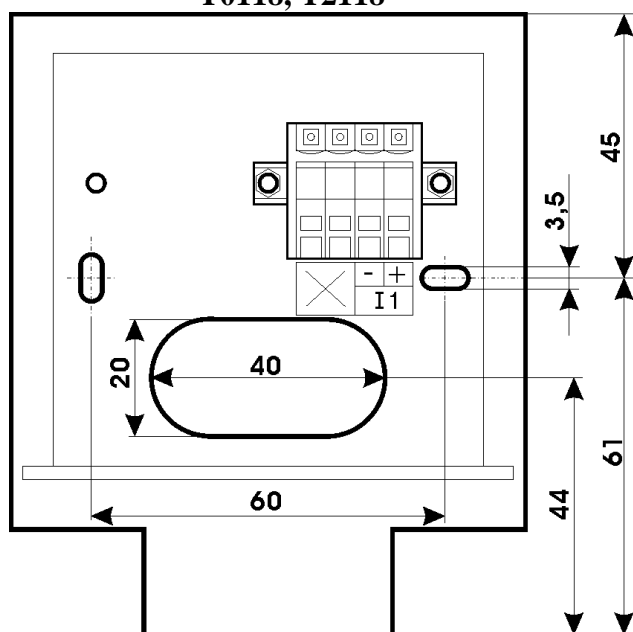
Změnu tohoto nastavení lze provést pomocí osobního počítače postupem uvedeným na konci tohoto dokumentu.

Rozměrový náčrt



T0118, T2118

T3118



Instalace snímače

Snímače jsou určeny pro montáž v interiéru na běžnou instalační krabici (KU68) pomocí dvou upevňovacích šroubů (jsou součástí dodávky). Pro správnou funkci snímače je nutno zvolit vhodnou pozici pro jeho umístění. Snímač by neměl být umístěn v místech, kde může dojít k ovlivnění měření přímým slunečním svitem, v blízkosti topných těles a jiných zdrojů tepla, klimatizačních jednotek, oken, dveří, za závěsy, do polic, výklenků a podobných míst. U budov s horší tepelnou izolací není vhodné umístění na venkovních stěnách objektu. Pokud je přívodní vodič umístěn v instalační trubce, je vhodné tuto trubku utěsnit, aby nedocházelo k ovlivnění přesnosti měření průvanem.

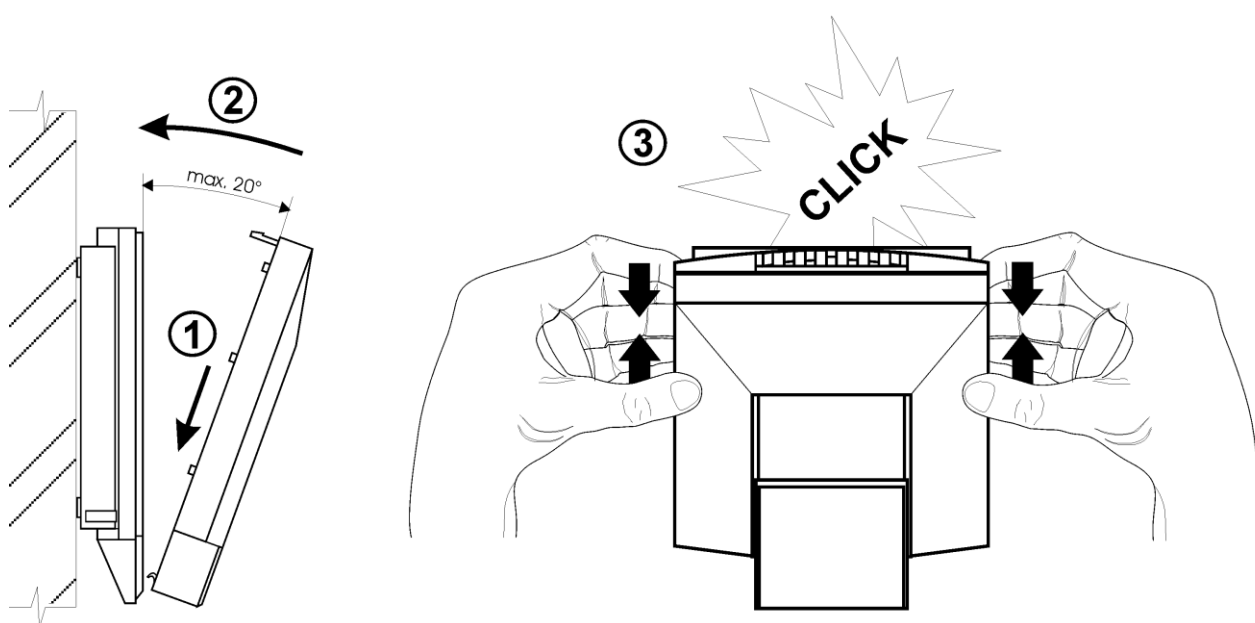
Pro přípojovací vedení se doporučuje použít stíněný měděný kabel (např. SYKFY), max. délka vedení 1200 m, musí být veden ve vnitřních prostorách (snímač nemá ochrany pro používání ve vnějším prostředí). Na svorky připojíme přívodní vodiče s patřičnou polaritou dle níže uvedeného zapojení svorek (svorky se rozevírají vložením šroubováku do její horní části a tlakem na pružný kontakt). Vedení se nesmí vést paralelně se silovými rozvody. Bezpečná vzdálenost může být až 0,5 m (podle charakteru rušení), jinak hrozí možnost indukce nežádoucích rušivých signálů do vedení a tím i ovlivnění výsledku měření a jeho stability. Elektrickou instalaci a zapojení smí provádět pouze pracovník s požadovanou kvalifikací dle platných norem.

Nastavení korekce na nadmořskou výšku

V případě, že potřebujeme ze snímače T2118 získat hodnotu barometrického tlaku přepočtenou na hladinu moře, umožňuje snímač pomocí uživatelského nastavovacího programu nastavit potřebnou hodnotu tlakového offsetu v závislosti na aktuální nadmořské výšce. Tuto hodnotu pak snímač automaticky připočítává k měřené hodnotě. Výsledná hodnota tlaku včetně započtené korekce na nadmořskou výšku musí být v rozsahu 300 hPa až 1350 hPa. Pokud je výsledná hodnota tlaku mimo tento rozsah, hlásí snímač chybu Error 2!

Montáž snímače

Po namontování zadního dílu na instalační krabici a připojení vodičů ke svorkovnici přiložte přední část snímače nejprve spodní hranou do pantu a poté „zacvakněte“ – viz Obrázek 1.

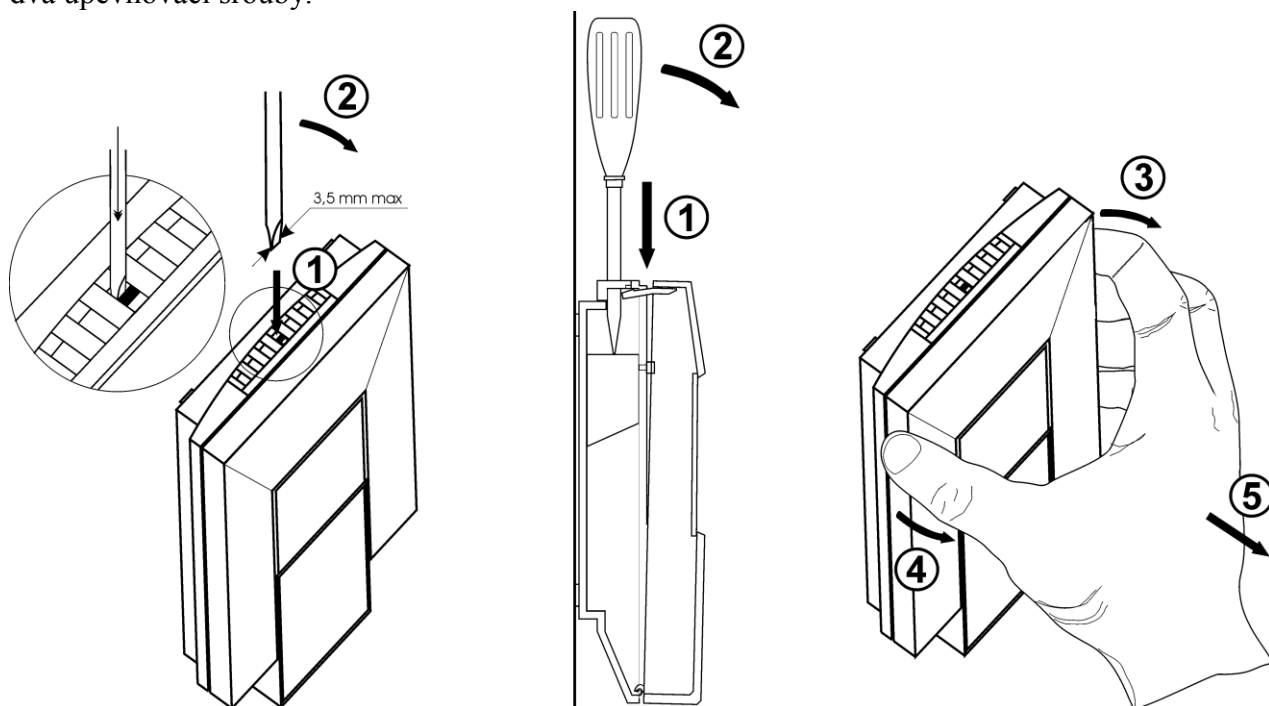


Obrázek 1: Montáž snímače

Demontáž snímače

Je-li potřeba snímač demontovat, vsuňte plochý šroubovák šířky max. 3,5 mm z horní strany do prostředního větracího otvoru snímače (až ZA upevňovací západku, cca 2 cm hluboko). Potom šroubovákem mírně zapáčte ve směru šipky ②. Tím dojde k odjištění západky a pootevření snímače. Vytáhněte šroubovák a uchopte přední díl snímače v horní části za boční stěny. Kývavým pohybem za současného tahu směrem k sobě odejměte přední díl – viz Obrázek 2.

Je-li potřeba demontovat i zadní díl snímače, odpojte vodiče ze svorkovnice a odšroubujte dva upevňovací šrouby.



Obrázek 2: Demontáž snímače

Typické aplikační zapojení

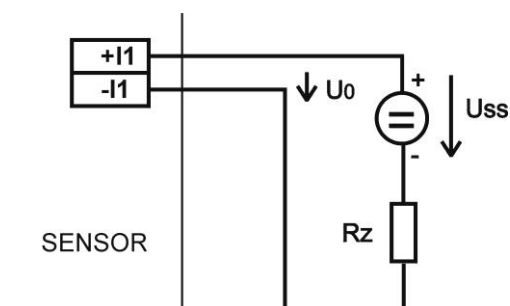
Volba minimálního napětí zdroje U_{ss} pro správnou funkci:

$$U_{ss \min} > U_{o \min} + I_{\max} \cdot R_z,$$

kde: $U_{o \min} = 9 \text{ V}$

I_{\max} ... cca 20 mA

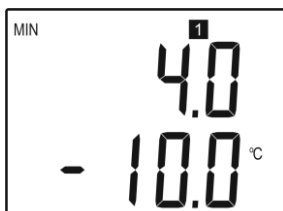
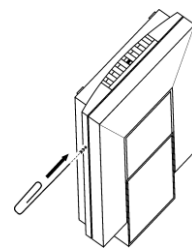
R_z ...snímací odpor (bočník) vyhodnocovacího zařízení



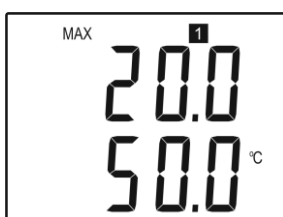
U typu T3118 se proudová smyčka I2 připojuje analogicky, přičemž smyčka I1 musí být připojena vždy (zajišťuje napájení snímače).

Info režim displeje

Máte-li pochybnost u nainstalovaného snímače o nastavení rozsahu výstupu, lze jej ověřit i bez použití počítače a demontáže snímače. Podmínkou je připojené napájení alespoň na proudovou smyčku I1. **Tlačítko** je umístěno za malým otvorem na levé straně snímače (při předním pohledu). K jeho stisknutí použijte tenký nástroj, např. kancelářskou sponku.



Krátkým stiskem tlačítka se na displeji zobrazí rozsah a typ veličiny pro 1. kanál (proudová smyčka I1 = symbol na displeji „1“). Typ veličiny, přiřazené 1. kanálu, je indikován zobrazenou jednotkou (zde °C = teplota). Na horním řádku se objeví hodnota proudu, které je přiřazena hodnota měřené veličiny (dolní řádek).



Po dalším stisku tlačítka se objeví hodnoty pro horní bod přiřazení (stejný kanál, stejná veličina) podle stejných pravidel, jako v předešlém bodě. Zde 20 mA odpovídá teplotě 50 °C.

V případě snímače T3118 se obdobným způsobem zobrazí nastavení pro druhý proudový výstup I2.

Dalším stiskem tlačítka info režim končí a displej se vrátí zpět na zobrazení měřených veličin.

Pozn. U snímače barometrického tlaku T2118 se na spodním řádku displeje zobrazuje hodnota proudu, která je přiřazena hodnotě měřeného tlaku zobrazené na horním řádku.

Upozornění: během info režimu snímač neměří ani negeneruje analogový výstup. Pokud zůstane snímač v info režimu déle než 15 s, automaticky se vrátí do měřicího cyklu.

Zobrazení na LCD displeji

°C, °F

Údaj u tohoto symbolu je měřená teplota nebo chybový stav veličiny.

%RH

Údaj u tohoto symbolu je měřená relativní vlhkost nebo chybový stav veličiny.

hPa, PSI, inHg,

Údaj u tohoto symbolu je měřená hodnota barometrického tlaku nebo chybový stav veličiny.

Je-li pro měření tlaku zvolena jednotka **mBar** nebo **oz/in²** nebo **mmHg** nebo **inH₂O** a nebo **kPa**, je na LCD displeji zobrazen **pouze číselný údaj** bez odpovídající jednotky!

°C / °F DP

Údaj u tohoto symbolu je vypočtená teplota rosného bodu nebo chybový stav veličiny.

g/m³

Údaj u tohoto symbolu je vypočtená absolutní vlhkost nebo chybový stav veličiny.

g/kg

Údaj u tohoto symbolu je vypočtená měrná vlhkost nebo směšovací poměr (podle nastavení snímače), případně chybový stav veličiny.

Při zvoleném zobrazování vypočtené specifické entalpie se na LCD displeji zobrazuje pouze hodnota této veličiny bez odpovídající jednotky.

Technické parametry přístroje:

Níže uvedené přesnosti platí pro hodnotu zobrazenou na LCD displeji přístroje. Platí také pro hodnoty na analogovém výstupu za předpokladu, že jeho krajní hodnoty jsou nastaveny uvnitř rozsahu měření.

Analogové výstupy:

T0118, T2118: Jeden výstupní kanál, rozsah 4 až 20 mA

T3118: Dva vzájemně galvanicky oddělené kanály, rozsah 4 až 20 mA

Proudový výstup v případě chyby: <3,8 mA nebo >24 mA

Napájení: 9 až 30 V ss, max. zvlnění 0,5 %

Parametry měření:

Teplota okolí – T0118, T3118:

Rozsah měření: -10 až +50 °C

Rozlišení displeje: 0,1 °C

Přesnost: ± 0,5 °C

Doba odezvy: při proudění 0,3 m/s $t_{90} < 12$ min
bez proudění $t_{90} < 25$ min

Barometrický tlak – T2118:

- přesnost tlaku zobrazeného na LCD displeji přístroje:

jednotka	hPa, mBar	PSI	mmHg	inHg	inH ₂ O	oz/in ²	kPa
Rozsah měření	600	8,70	450,0	17,72	240,9	139,2	60,00
	1100	15,95	825,1	32,48	441,6	255,3	110,00
přesnost							
T=23 °C	±1,3	±0,02	±1,0	±0,04	±0,5	±0,3	±0,13
0≤T≤40°C	±1,5	±0,02	±1,1	±0,04	±0,6	±0,3	±0,15
Jinak	±2,0	±0,03	±1,5	±0,06	±0,8	±0,5	±0,20

Přesnost výstupu: ±(přesnost tlaku zobrazeného na LCD displeji přístroje + 0,06% měřicího rozpětí výstupu) hPa

Doba odezvy¹: $t_{90} < 44$ s

Relativní vlhkost - T3118

(údaj je teplotně kompenzován v celém teplotním rozsahu):

Rozsah měření: 5 až 95 %RV (viz instalace snímače)

Rozlišení displeje: 0,1 %RV

Přesnost: ± 2,5 %RV v rozsahu 5 až 60 %RV,
± 3 %RV v rozsahu 60 až 95 %RV, při 23 °C

Doba odezvy: $t_{90} < 30$ s (proudění vzduchu cca 1 m/s, vlhkostní skok 65 %RV, konstantní teplota)

¹ Dobu odezvy lze změnit. Podrobnosti naleznete v souboru Manuál pro kalibraci.pdf, který je součástí instalace uživatelského programu Tsensor.

Veličiny počítané z měřené teploty a vlhkosti - pouze typ T3118:

Snímač umožňuje zvolit si jednu z těchto veličin.

Rozlišení displeje: 0,1 °C

Teplota rosného bodu

Přesnost: $\pm 1,6$ °C při okolní teplotě $T < 25$ °C a $RV > 30\%$

Rozsah: -60 až +80 °C

Absolutní vlhkost

Přesnost: ± 3 g/m³ při okolní teplotě $T < 40$ °C a $RV < 95\%$

Rozsah: 0 až 400 g/m³

Měrná vlhkost²

Přesnost: ± 2 g/kg při okolní teplotě $T < 35$ °C a $RV < 95\%$

Rozsah: 0 až 550 g/kg

Směšovací poměr²

Přesnost: $\pm 2,2$ g/kg při okolní teplotě $T < 35$ °C a $RV < 95\%$

Rozsah: 0 až 995 g/kg

Specifická enthalpie²

Přesnost: $\pm 3,5$ kJ/kg při okolní teplotě $T < 25$ °C a $RV < 95\%$

Rozsah: 0 až 995 kJ/kg

Doporučený interval kalibrace: T0118 2 roky
T2118, T3118 1 rok

Interval měření a obnovování měřených hodnot na LCD displeji: 0,5 s, T2118 2 s

Komunikace s počítačem: přes USB port pomocí USB komunikačního kabelu SP003 (není součástí dodávky)

Krytí: IP20

Provozní podmínky:

Rozsah provozní teploty přístroje: -10 až +50 °C

Rozsah provozní vlhkosti přístroje: 0 až 100 %RV (bez kondenzace)

Stanovení vnějších charakteristik dle ČSN EN33-2000-3: prostředí normální dle přílohy NM s těmito upřesněními: AE1, AN1, BE1

Elektromagnetická kompatibilita: vyhovuje ČSN EN 61326-1

Skladovací podmínky: teplota -30 až +80 °C, vlhkost 0 až 100 %RV bez kondenzace

Zakázané manipulace: Není dovoleno provádět činnosti vedoucí k jakémukoli mechanickému poškození zařízení. Senzory teploty a vlhkosti nesmí přijít do přímého styku s vodou nebo jinými kapalinami. Nesmí se montovat do míst s nebezpečím výbuchu a s chemicky agresivním prostředím.

Rozměry: 106 x 88 x 33 (v x š x h)

Hmotnost: cca 150 g

Materiál skříňky: ABS

² Hodnota této veličiny závisí na atmosférickém tlaku. V případě, že snímač nepodporuje měření tlaku, použije se konstantní hodnota, která je uložena v paměti přístroje. Od výroby je přednastavena na 1013hPa. Tuto hodnotu je možné změnit pomocí uživatelského programu.

Postup při změně nastavení snímače:

- nastavení snímače se provádí pomocí zakoupeného komunikačního kabelu SP003, který se připojuje na USB port osobního počítače.
- v počítači je nutno mít nainstalován konfigurační program Tsensor, který je zdarma k dispozici na internetové adrese www.cometsystem.cz (při instalaci prosím věnujte pozornost instalaci ovladačů USB adaptéru)
- připojíme kabel SP003 k USB zásuvce počítače. Nainstalovaný ovladač kabel detekuje a vytvoří v počítači virtuální COM port
- spustíme program Tsensor, nastavíme správný komunikační port (viz předchozí bod)
- Demontujeme snímač – viz kapitola „**Demontáž snímače**“
- Ke konektoru snímače připojíme komunikační kabel. Displej se musí rozsvítit, nebo (byl-li předtím programově vypnut) musí v okamžiku připojení alespoň rozsvítit na 1 s všechny znaky
- Při použití tohoto programu se řiďte jeho pokyny
- Po ukončení nastavení odpojíme kabel od snímače a podle potřeby snímač opět namontujeme
-

Chybové stavy snímače

Při provozu snímač neustále provádí kontrolu svého stavu, v případě zjištění chyby zobrazí na LCD displeji odpovídající chybový kód:

Error 0

Na prvním řádku displeje je zobrazeno „Err0“.

Chyba kontrolního součtu CRC uloženého nastavení v paměti snímače. Hodnota proudového výstupu je <3.8 mA. K této chybě může dojít při nekorektním zápisu do paměti snímače při nastavování, nebo při poškození kalibračních dat. V tomto stavu snímač neměří. Jedná se o závažnou chybu, pro její odstranění kontaktujte distributora přístroje.

Error 1

Měřená (vypočtená) veličina je nad horní hranicí povoleného rozsahu. Na řádku displeje určeného pro zobrazení veličiny je zobrazeno „Err1“. Hodnota proudového výstupu je cca 24.5 mA.

Tento stav nastane v případě že:

- Měřená teplota je větší než cca 600°C (tzn. velký neměřitelný odpor teplotního čidla, pravděpodobně je rozpojeno).
- Relativní vlhkost je větší než 100%, tzn. zničené čidlo vlhkosti, nebo nelze vlhkost spočítat (z důvodu chyby při měření teploty)
- Počítaná veličina – výsledek nelze spočítat (chyba při měření teploty nebo relativní vlhkosti, případně překročen maximální rozsah)

Error 2

Na řádku displeje určeného pro zobrazení veličiny zobrazeno „Err2“. Měřená (vypočtená) veličina je pod spodní hranicí povoleného rozsahu nebo nastala chyba při měření tlaku. Hodnota proudového výstupu je cca 3.8 mA.

Tento stav nastane v případě že:

- Měřená teplota je menší než cca -210°C (tzn. malý odpor teplotního čidla, pravděpodobně zkrat).

- Relativní vlhkost je menší než 0%, tzn. poškození čidla pro měření relativní vlhkosti, nebo nelze vlhkost spočítat (z důvodu chyby při měření teploty)
- Počítaná veličina – výsledek nelze spočítat (chyba při měření teploty nebo relativní vlhkosti)
- Měřená hodnota tlaku včetně započtené kompenzace na nadmořskou výšku je mimo rozsah 300 hPa až 1350 hPa případně došlo k poškození tlakového čidla. Zkontrolujte uživatelským programem hodnotu korekce na nadmořskou výšku.

Error 3

Na prvním řádku displeje je zobrazeno „Err3“.

Jde o chybu vnitřního A/D převodníku (převodník neodpovídá, pravděpodobně došlo k jeho poškození). Tato chyba neovlivňuje měření a výstup barometrického tlaku. Ostatní veličiny se neměří a ani se nepočítají následné veličiny. Hodnota proudového výstupu je cca 3.8 mA. Jedná se o závažnou chybu, pro její odstranění kontaktujte distributora přístroje.

Error 4

Na displeji je zobrazeno „Err4“. Jde o interní chybu při inicializaci tlakového čidla. V tomto stavu snímač neměří barometrický tlak. Hodnota proudového výstupu je cca 3.8 mA. Pravděpodobně došlo k poškození tlakového čidla. Jedná se o závažnou chybu, pro její odstranění kontaktujte distributora přístroje.

Vyřazení z provozu

Snímač odpojíme a zajistíme jeho likvidaci podle platné legislativy pro zacházení s elektroodpady.

Technická podpora a servis přístroje

Technickou podporu a servis zajišťuje distributor tohoto přístroje. Kontakt na něj je uveden v záručním listu, dodaném s přístrojem.