



Návod k použití

T3113

T3113D

T3113L

T3113Ex

T3117

T3117D

T3117L

Programovatelný snímač teploty, relativní vlhkosti
a dalších odvozených vlhkostních veličin
s výstupy 4 – 20 mA do vzduchotechnického kanálu

© Copyright: COMET System, s.r.o.

Tento návod k obsluze je zakázáno kopírovat a provádět v něm změny jakékoliv povahy bez výslovného souhlasu firmy COMET System, s.r.o. Všechna práva vyhrazena.

Firma COMET System, s.r.o. provádí neustálý vývoj a vylepšování svých produktů, proto si vyhrazuje právo provést technické změny na zařízení/výrobku bez předchozího upozornění. Tiskové chyby vyhrazeny.

Výrobce nenese odpovědnost za škody způsobené použitím přístroje v rozporu s tímto návodem.

Na poškození způsobená užitím přístroje v rozporu s tímto návodem nemusí být poskytnuta bezplatná oprava v záruční době.

Před uvedením přístroje do provozu si podrobně přečtěte celý návod.

Obsah

VŠEOBECNÝ POPIS	4
SNÍMAČ T3113EX.....	5
NASTAVENÍ SNÍMAČE OD VÝROBCE	6
INSTALACE SNÍMAČE	7
INFO REŽIM DISPLEJE	8
ZMĚNA NASTAVENÍ SNÍMAČE	9
CHYBOVÉ STAVY SNÍMAČE.....	10
TECHNICKÁ PODPORA A SERVIS PŘÍSTROJE	11
TECHNICKÁ DATA.....	12
MĚŘENÉ VELIČINY.....	12
ODVOZENÉ VLHKOSTNÍ VELIČINY	13
PROVOZNÍ PODMÍNKY	16
VYŘAZENÍ Z PROVOZU	16
ROZMĚROVÝ NÁČRT	17
TYPICKÉ APLIKAČNÍ ZAPOJENÍ.....	19
PŘÍSLUŠENSTVÍ	21

Všeobecný popis

Snímače řady T3113 a T3117 jsou určeny k měření teploty a relativní vlhkosti vzduchu bez příměsi agresivních látek ve vzduchotechnických kanálech. Z naměřených hodnot jsou stanoveny další odvozené vlhkostní veličiny, jako teplota rosného bodu, absolutní vlhkost, měrná vlhkost, směšovací poměr a specifická entalpie.

Naměřené hodnoty včetně hodnot odvozených vlhkostních veličin jsou zobrazovány na dvouřádkovém LCD displeji. Na prvním řádku je zobrazena teplota (°C nebo °F). Veličinu zobrazovanou na druhém řádku lze volit mezi relativní vlhkostí a odvozenou veličinou, nebo je možné cyklické zobrazení obou veličin s intervalem 4 s. Displej může být v případě potřeby zcela vypnut.

Do obvodu se snímač zapojuje pomocí jedné nebo dvou navzájem galvanicky oddělených proudových smyček. Každá se připojuje dvouvodičově a každá vyžaduje napájení z vyhodnocovacího zařízení. Pro správnou funkci snímače musí být vždy zapojena proudová smyčka I1, ze které je napájena měřicí část snímače. Měřené a odvozené veličiny lze programově přiřadit k proudové smyčce výstupu I1 nebo výstupu I2.

Veškerá nastavení snímače se provádějí pomocí osobního počítače připojeného komunikačním kabelem SP003 (není součástí dodávky). Prostřednictvím konfiguračního programu *Tsensor*, který je zdarma k dispozici na www.cometsystem.cz, lze každému z obou proudových výstupů přiřadit jednu z měřených veličin (teplota, relativní vlhkost, odvozená vlhkostní veličina) a nastavit rozsah. Je také možné přiřadit oběma výstupům stejnou veličinu (se stejným rozsahem), pokud je např. nutné připojit dvě vyhodnocovací zařízení. Program umožňuje také provádět justování snímače, postup je popsán v samostatném souboru „*Manuál pro kalibraci.pdf*“, který je součástí instalace programu.

Variety přístrojů:

- | | |
|-----------------------|--|
| T3113, T3117 | základní provedení přístroje s kabelovou průchodkou pro připojení výstupního kabelu |
| T3113L, T3117L | přístroj s vodotěsnou vidlicí místo kabelové průchodky pro snadné připojení/odpojení výstupního kabelu (krytí IP67) |
| T3113D, T3117D | varianta s kabelovou průchodkou a displejem umístěným kolmo k ose měřícího stonku |
| T3113Ex | jiskrově bezpečné provedení do prostředí s nebezpečím výbuchu |
| T3113Z, T3117Z | toto označení je vyhrazeno pro všechny nestandardní varianty přístrojů. Popis odlišností v jejich provedení není součástí tohoto návodu. |

Snímač T3113Ex

Snímač T3113Ex je určen pro aplikace v prostředí s nebezpečím výbuchu. V souladu s evropskou směrnicí 94/9/EC (ATEX) splňuje požadavky norem ČSN EN 60079-0:2013 a ČSN EN 60079-11:2012 a jeho provedení je certifikováno - viz certifikát o přezkoušení typu č. FTZÚ 13 ATEX 0189X.

Snímač T3113Ex v jiskrově bezpečném provedení je určen pro použití v potenciálně výbušných atmosférách - skupina zařízení IIC. Je vhodný pro aplikace, které vyžadují zařízení kategorie 3G.

Certifikát je k dispozici na www.cometsystem.cz.

Nastavení snímače od výrobce

Pokud nebylo při objednávce požadováno speciální nastavení, je snímač z výroby nastaven na následující parametry:

veličina na výstupu I1:	relativní vlhkost, rozsah 4-20 mA odpovídá 0-100 %RV
veličina na výstupu I2:	teplota rozsah 4-20 mA odpovídá -30 až +125 °C
displej:	zapnut
jednotky teploty:	°C
veličina zobrazená na 2. řádku	relativní vlhkost

Instalace snímače

Snímač je určen pro montáž do vzduchotechnického kanálu - upevňuje se upnutím kovového stonku do průchodky Pg21. Lze použít také upevňovací příruby PP4 a PP90 (viz volitelné příslušenství). Zvýšenou pozornost věnujte bezpečné instalaci snímače T3113Ex.

Připojovací svorkovnice přístrojů T3113(7), T3113(7)D a T3113Ex je přístupná po odšroubování čtyř šroubů v rozích krabice a sejmutí krytu. Přívodní kabel provlečeme uvolněnou průchodkou a zapojíme (viz „*Typické aplikační zapojení*“). Kabelovou průchodku dotáhneme a přišroubujeme kryt snímače (zkontrolujeme neporušenost těsnění). Zapojení konektoru kabelového přívodu snímače T3113(7)L je uvedeno v kapitole „*Typické aplikační zapojení*“

Pro připojovací vedení proudových smyček se doporučuje použít stíněný kabel o maximální délce 1200 m. Snímače T3113(7), T3113(7)D, T3113Ex připojujeme kabelem o průměru vnější izolace v rozmezí 3,5 až 8 mm, snímač T3113(7)L kabelem o průměru v rozmezí 3 až 6,5 mm (stínění na straně konektoru nepřipojovat). Při volbě typu kabelu (a způsobu jeho uložení) pro snímač T3113Ex dodržujte podmínky platné pro bezpečnou instalaci v prostředí s nebezpečím výbuchu. Kabely musí být vedeny v bezpečné vzdálenosti od kabelů s rušivým elektromagnetickým polem

Snímač se nedoporučuje dlouhodobě provozovat v prostředí ve stavu kondenzace nebo v prostředí s vodním aerosolem. V takovém případě může voda vzniklá pod krytkou senzorů způsobit výrazné prodloužení doby odezvy na změnu vlhkosti a může dojít i k poškození senzorů.

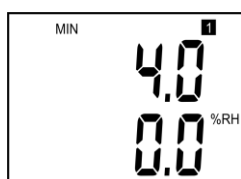
Snímače nevyžadují žádnou zvláštní údržbu a obsluhu. Je vhodné udržovat v čistotě krytku senzorů a pravidelně ověřovat přesnost měření kalibrací.

Upozornění

- Instalaci přístroje, jeho uvedení do provozu a údržbu smí provádět pouze pracovník s kvalifikací dle platných předpisů a norem.
 - Snímač se nesmí připojovat pod napětím.
 - Teplota okolí hlavice snímače T3113Ex nesmí překročit hodnotu 60 °C.
 - Za jistých extrémních okolností se na plastové skříňce snímače T3113Ex může vytvořit elektrostatický náboj schopný inicializace. Přístroj proto nesmí být instalován v místech, kde by vnější podmínky mohly vést k vytvoření elektrostatického nabíjení. Snímač smí být otírán pouze vlhkou utěrkou.
-

Info režim displeje

Některá nastavení nainstalovaného snímače lze ověřit i bez použití počítače. Podmínkou je připojené napájení na proudovou smyčku I1. K prohlížení nastavených hodnot slouží tlačítko umístěné pod víčkem přístroje (mezi displejem a svorkovnicí). K jeho stisknutí použijeme např. šroubovák.



Na LCD displeji se zobrazí typ veličiny přiřazené 1. kanálu (zde „%RH“ = relativní vlhkost, „1“ = 1. kanál). Na dolním řádku se objeví hodnota měřené veličiny pro výstupní proud 4 mA (zde 0 %RH)



Po dalším stisku tlačítka se na LCD displeji zobrazí typ veličiny přiřazené 1. kanálu (zde „%RH“ = relativní vlhkost, „1“ = 1. kanál). Na dolním řádku se objeví hodnota měřené veličiny pro výstupní proud 20 mA (zde 100 %RH).



Dále se na LCD displeji zobrazí typ veličiny přiřazené 2. kanálu (zde „°C“ = teplota, „2“ = 2. kanál). Na dolním řádku se objeví hodnota měřené veličiny pro výstupní proud 4 mA (zde -30 °C)



Na závěr se na LCD displeji zobrazí typ veličiny přiřazené 2. kanálu (zde „°C“ = teplota, „2“ = 2. kanál). Na dolním řádku se objeví hodnota měřené veličiny pro výstupní proud 20 mA (zde 80 °C).

Dalším stiskem tlačítka info režim končí a displej se vrátí zpět na zobrazení měřených veličin.

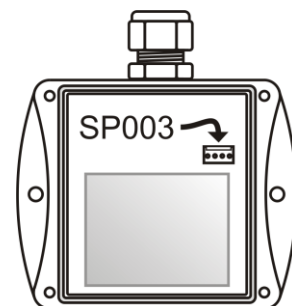
Upozornění

- Po dobu info režimu snímač neměří ani negeneruje analogový výstup. Pokud zůstane snímač v info režimu déle než 15 s, automaticky se vrátí do měřicího cyklu.
 - Ověření nastavení snímače T3113Ex je dovoleno provádět pouze v prostředí bez nebezpečí výbuchu.
-

Změna nastavení snímače

Nastavení snímače se provádí pomocí zakoupeného komunikačního kabelu SP003, který se připojuje do USB portu osobního počítače. V počítači je nutno mít nainstalován konfigurační program Tsensor, který je zdarma k dispozici na internetové adrese www.cometsystem.cz (při instalaci prosím věnujte pozornost instalaci ovladačů USB adaptéru)

- odšroubujeme 4 šroubky krytu snímače a kryt sejmeme. Pokud se jedná o snímač už instalovaný do měřicího systému, odpojíme připojovací vodiče od svorek.
- ke snímači připojíme komunikační kabel SP003 (nainstalovaný ovladač detekuje kabel SP003 a vytvoří v počítači virtuální COM port)
- spustíme konfigurační program Tsensor a dále pokračujeme podle jeho pokynů
- po ukončení nastavení odpojíme kabel od snímače a podle potřeby snímač opět připojíme do měřicího systému a našroubujeme kryt



Upozornění

- Změnu nastavení snímače T3113Ex pomocí kabelu SP003 je dovoleno provádět pouze v prostředí bez nebezpečí výbuchu.
-

Chybové stavy snímače

Při provozu snímač neustále provádí kontrolu svého stavu, v případě zjištění chyby zobrazí na LCD displeji odpovídající chybový kód:

- Error 0** - na prvním řádku displeje zobrazeno „Err0“ (hodnota výstupního proudu je $< 3,8$ mA). Chyba kontrolního součtu CRC uloženého nastavení v paměti snímače. K této chybě dochází při nedodržení postupu zápisu do paměti snímače, zápisem na jiné adresy než je dovoleno, případně nastalo poškození kalibračních dat. V tomto stavu snímač neměří a ani se nepočítají hodnoty odvozených vlhkostních veličin. Jedná se o závažnou chybu, pro její odstranění kontaktujte distributora přístroje.
- Error 1** - měřená nebo odvozená veličina je nad horní hranici povoleného rozsahu. Místo hodnoty měřené veličiny je zobrazeno „Err1“ (hodnota výstupního proudu je $> 22,0$ mA). Tento stav nastane v případě že:
- měřená teplota je větší než cca 600 °C (tzn. velký neměřitelný odpor teplotního čidla, pravděpodobně je rozpojeno).
 - relativní vlhkost je větší než 100 %, tzn. zničené čidlo vlhkosti, nebo nelze vlhkost spočítat z důvodu chyby při měření teploty.
 - nelze spočítat odvozenou veličinu (chyba při měření teploty nebo relativní vlhkosti, případně překročen maximální rozsah).
- Error 2** - měřená nebo odvozená veličina je pod dolní hranici povoleného rozsahu. Místo hodnoty měřené veličiny je zobrazeno „Err2“ (hodnota výstupního proudu je $< 3,8$ mA). Tento stav nastane v případě že:
- měřená teplota je menší než cca -210 °C (tzn. malý odpor teplotního čidla, pravděpodobně zkrat)
 - relativní vlhkost je menší než 0 %, tzn. poškozené čidlo pro měření relativní vlhkosti, nebo nelze vlhkost spočítat z důvodu chyby při měření teploty
 - nelze spočítat odvozenou veličinu (chyba při měření teploty nebo relativní vlhkosti)
- Error 3** - na prvním řádku displeje zobrazeno „Err3“. Jde o chybu vnitřního A/D převodníku (převodník neodpovídá, pravděpodobně došlo k jeho poškození). V tomto stavu snímač neměří a ani se nepočítají odvozené veličiny. Jedná se o závažnou chybu, pro její odstranění kontaktujte distributora přístroje.

Technická podpora a servis přístroje

Technickou podporu a servis zajišťuje distributor tohoto přístroje. Kontakt na něj je uveden v záručním listu, dodaném s přístrojem. V případě potřeby můžete také využít diskusní fórum na <http://www.forum.cometsystem.cz/>.

Technická data

Měřené veličiny

Teplota:

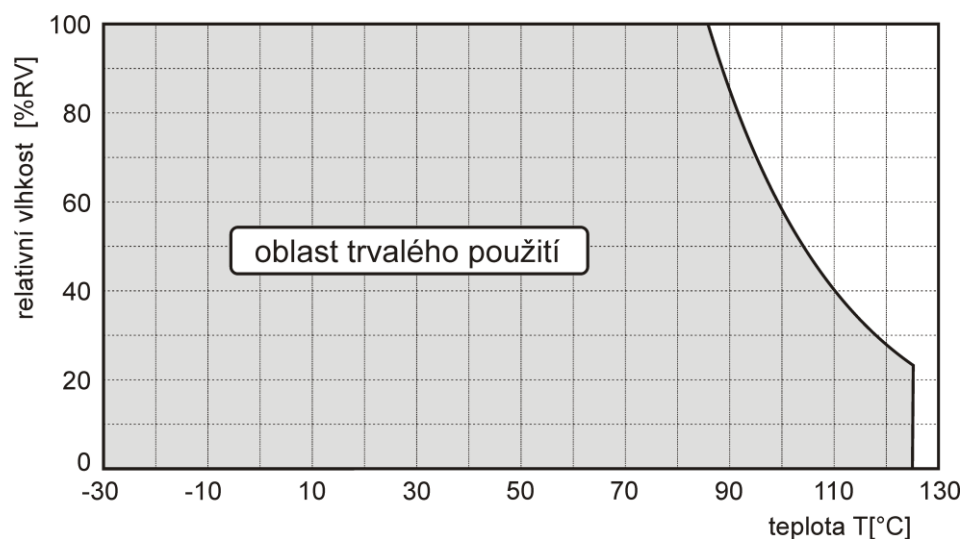
přesnost:	$\pm 0,4$ °C
rozsah:	-30 až +125 °C
rozlišení:	0,1 °C
doba odezvy:	$t_{90} < 9$ min (teplotní skok 20 °C, proudění vzduchu 1 m/s)

Relativní vlhkost:

přesnost:	$\pm 2,5$ %RV v rozsahu 5 až 95 %RV při 23 °C
rozsah:	0 až 100 %RV
rozlišení:	0,1 %RV
doba odezvy:	$t_{90} < 30$ s (skok 65 %RV při konst. teplotě)

Uvedené přesnosti měření platí pro hodnoty zobrazené na LCD displeji přístroje. Platí také pro analogové výstupy za předpokladu, že krajní hodnoty výstupu jsou nastaveny uvnitř rozsahu měření.

Omezení rozsahu měření teploty a relativní vlhkosti



Odvozené vlhkostní veličiny

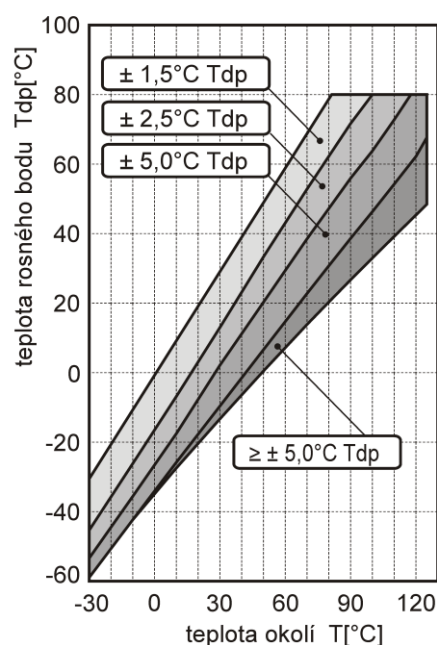
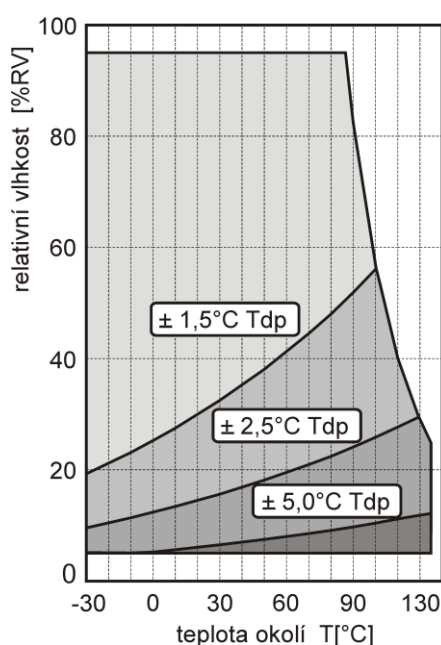
Teplota rosného bodu:

přesnost:

$\pm 1,5\text{ °C}$ při okolní teplotě $T < 25\text{ °C}$ a $RV > 30\%$,
podrobně viz grafy

rozsah

-60 až $+80\text{ °C}$



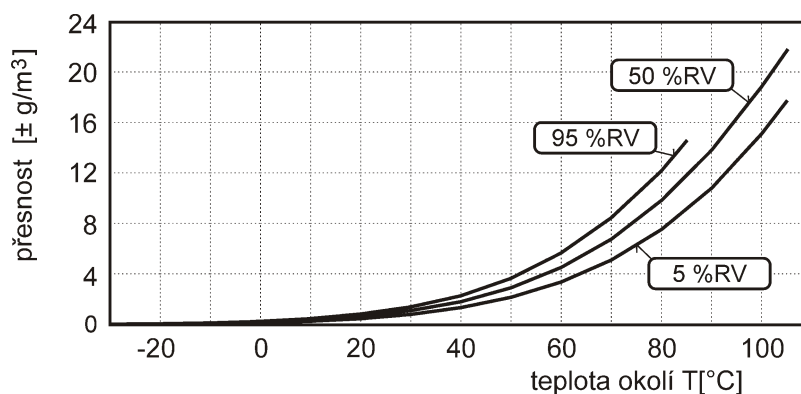
Absolutní vlhkost:

přesnost:

$\pm 1,5\text{ g/m}^3$ při okolní teplotě $T < 25\text{ °C}$,
podrobně viz graf

rozsah:

0 až 400 g/m^3



Měrná vlhkost:

Hodnota této veličiny je závislá na atmosférickém tlaku. Při výpočtu se používá konstantní hodnota uložena v paměti přístroje. Nastavení od výrobce (1013 hPa) lze změnit pomocí uživatelského programu.

přesnost: ± 2 g/kg při okolní teplotě $T < 35$ °C
rozsah: 0 až 550 g/kg

Směšovací poměr:

Hodnota této veličiny je závislá na atmosférickém tlaku. Při výpočtu se používá konstantní hodnota uložena v paměti přístroje. Nastavení od výrobce (1013 hPa) lze změnit pomocí uživatelského programu.

přesnost: ± 2 g/kg při okolní teplotě $T < 35$ °C
rozsah: 0 až 995 g/kg

Specifická entalpie:

Hodnota této veličiny je závislá na atmosférickém tlaku. Při výpočtu se používá konstantní hodnota uložena v paměti přístroje. Nastavení od výrobce (1013 hPa) lze změnit pomocí uživatelského programu.

přesnost: ± 4 kJ/kg při okolní teplotě $T < 35$ °C
rozsah: 0 až 995 kJ/kg

Hodnoty veličin odvozených z měřené teploty a vlhkosti včetně jejich přesnosti je možné podrobně zjistit pomocí programu **Conversions**, který najdete na internetové adrese <http://www.cometsystem.cz>.

Obecné parametry

Napájení:

9 až 30 Vdc

Proudový výstup v případě chyby:

< 3,8 mA nebo > 22 mA

Doporučený interval kalibrace:

1 rok (*relativní vlhkost 1 rok, teplota 2 roky*)

Stupeň krytí:

elektronika IP65, senzory jsou chráněny krytkou s krytím IP40

Pracovní poloha:

ve vzduchotechnickém kanále libovolná, ve volném prostoru stonkem směrem dolů

Skladovací teplota:

-30 až +80 °C

Skladovací vlhkost:

0 až 100 %RV bez kondenzace

Certifikace snímače T3113Ex:

certifikát: FTZÚ 13 ATEX 0189X

označení:  II 3G Ex ic IIC T6 Gc

shoda s normami: ČSN EN 60079-0:2013 a ČSN EN 60079-11:2012

jiskrově bezpečné parametry pro smyčku I1 a I2:

$U_i = 30 \text{ V}$, $I_i = 100 \text{ mA}$, $I_o = 22 \text{ mA}$

zvláštní podmínka pro bezpečné použití (symbol „X“): za jistých extrémních okolností se na plastové skříňce snímače může nahromadit elektrostatický náboj schopný inicializace. Příklad nesmí být instalován v místech, kde by vnější podmínky mohly vést k vytvoření elektrostatického nabíjení. Zařízení smí být otíráno pouze vlhkou utěrkou.

Elektromagnetická kompatibilita:

ČSN EN 61326-1

Hmotnost:

T3113, T3113L, T3113D, T3113Ex cca 150 g

T3117, T3117L, T3117D cca 580 g

Materiál skříňky:

ABS

Provozní podmínky

Rozsah provozní teploty hlavice s elektronikou :

-30 až +80 °C **T3113(7)**
-30 až +80 °C **T3113(7)L**
-30 až +80 °C **T3113(7)D**

Rozsah teploty okolí hlavice s elektronikou :

-30 až +60 °C **T3113Ex**

Rozsah provozní teploty měřícího konce stonku:

-30 až +125 °C

Rozsah provozní vlhkosti:

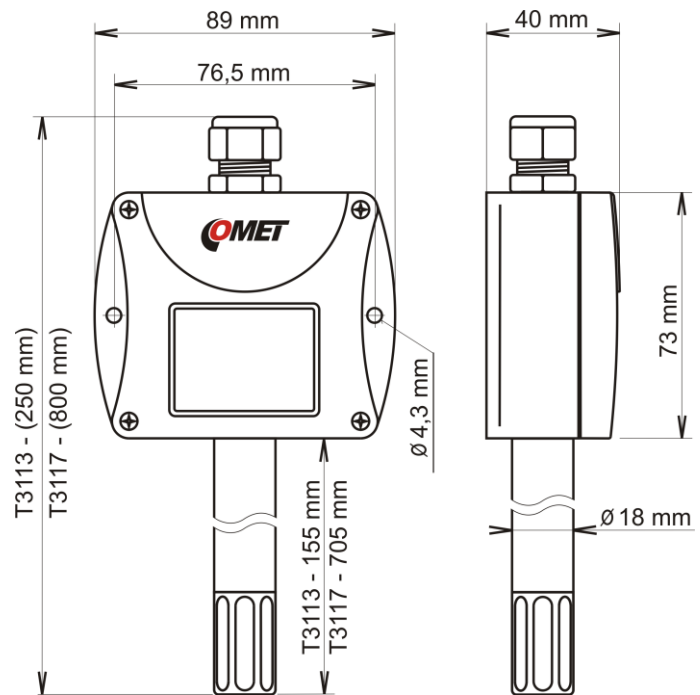
0 až 100 %RV (bez kondenzace)

Vyřazení z provozu

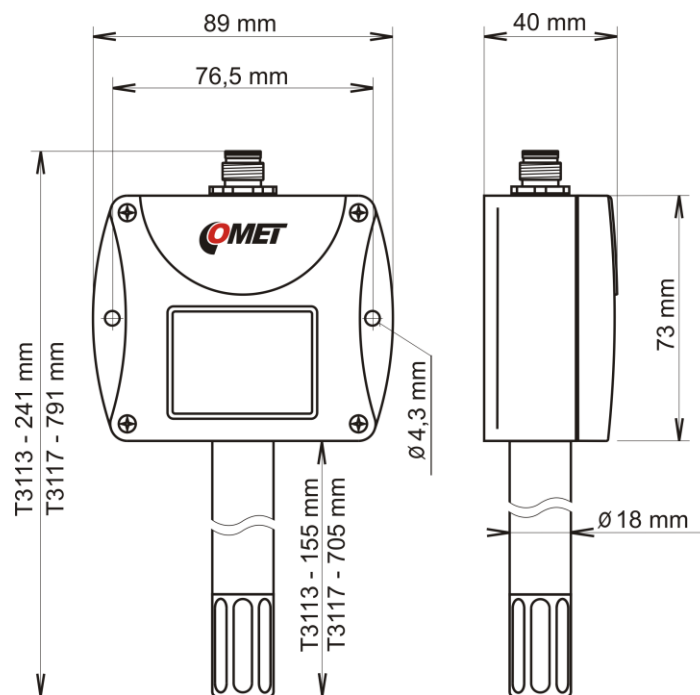
Snímač odpojíme a zajistíme jeho likvidaci podle platné legislativy pro zacházení s elektroodpady.

Rozměrový náčrt

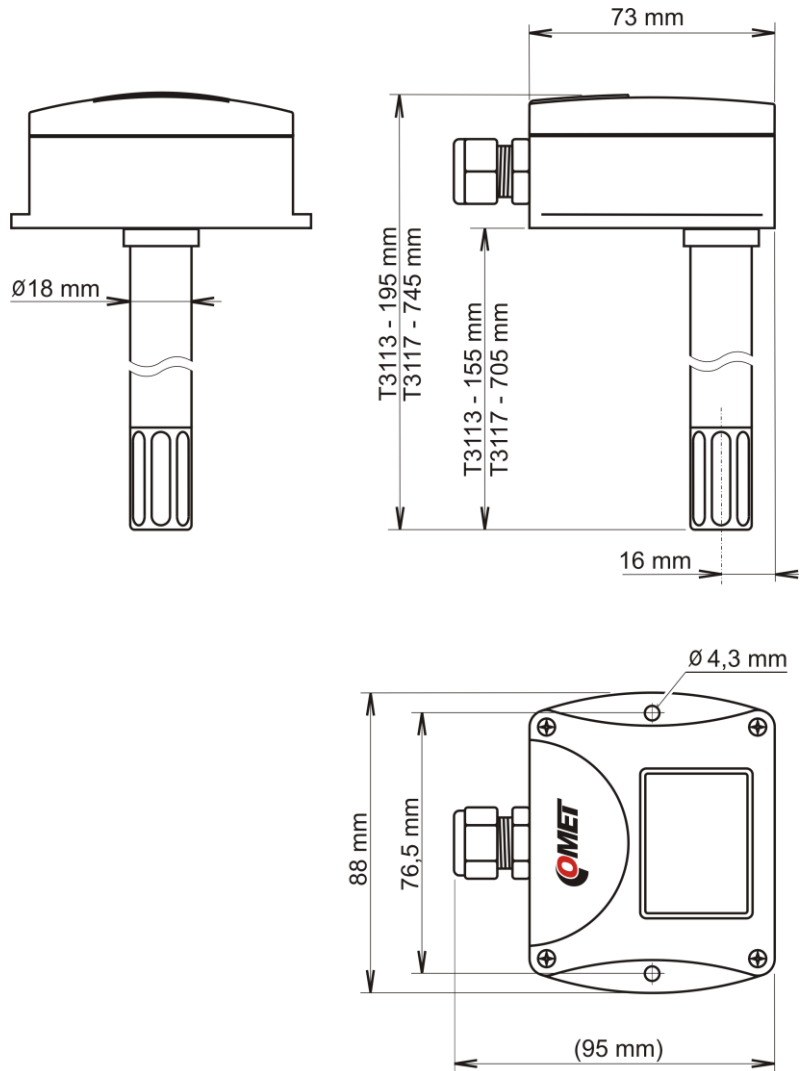
T3113
T3117
T3113Ex



T3113L
T3117L

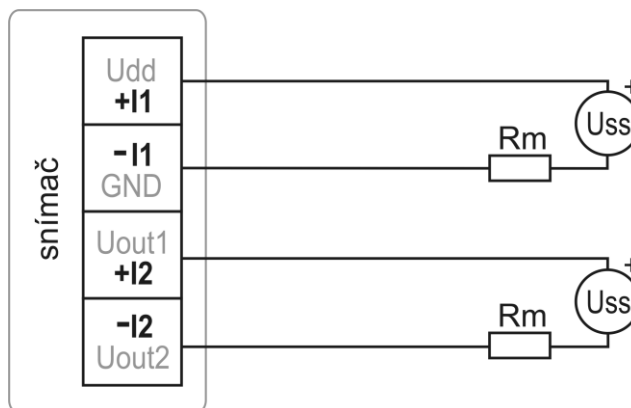


T3113D
T3117D



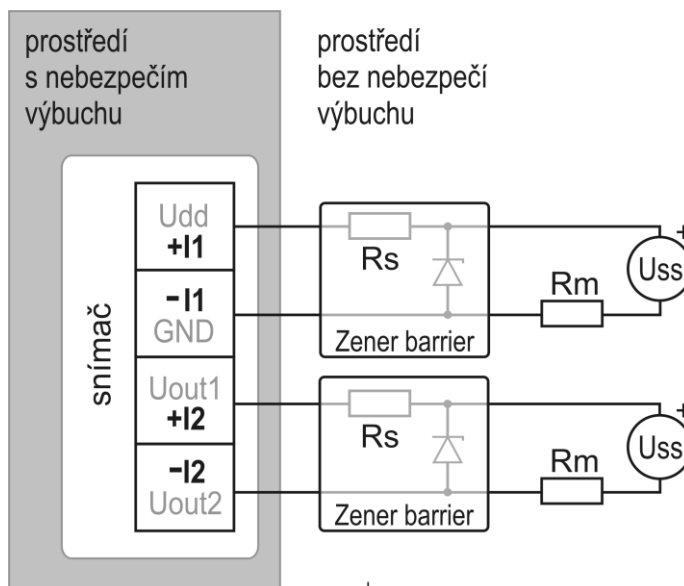
Typické aplikační zapojení

T3113
T3113D
T3117
T3117D



hodnota odporu smyčky $R_c = R_m + \text{odpor vodičů}$ musí splňovat podmínku $R_c[\Omega] < 40 \times U_{ss}[V] - 360$

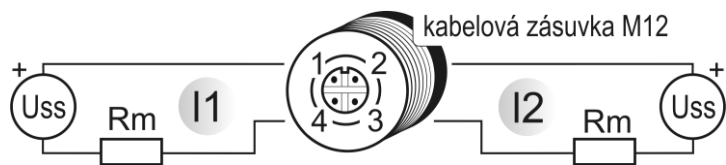
T3113Ex



hodnota odporu smyčky $R_c = R_s + R_m + \text{odpor vodičů}$ musí splňovat podmínku $R_c[\Omega] < 40 \times U_{ss}[V] - 360$

jiskrově bezpečné parametry snímače: $U_i = 30 \text{ V}$
 $I_i = 100 \text{ mA}$
 $I_o = 22 \text{ mA}$

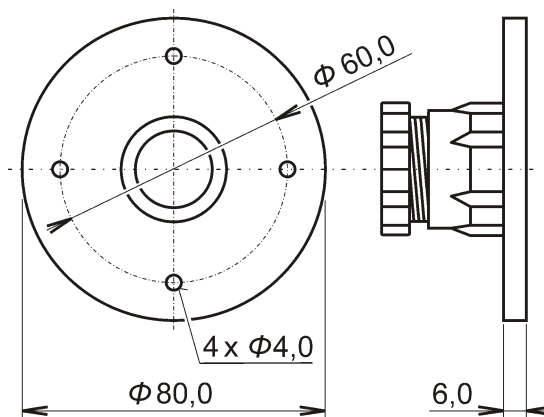
T3113L
T3117L



hodnota odporu smyčky $R_c = R_m + \text{odpor vodičů}$ musí
splňovat podmínku $R_c[\Omega] < 40 \times U_{ss}[V] - 360$

Příslušenství

Upevňovací příruba PP4 s vývodkou



Upevňovací příruba PP90 s vývodkou

