

Snímač barometrického tlaku
T2314, T2414

se sériovým výstupem RS232, RS485

Návod k použití

Návod k použití

Typ snímače	Tlak	Výstup	Galvanické oddělení výstupu
T2314	✓	RS232	-
T2414	✓	RS485	✓

Snímač je určen pro měření barometrického tlaku v hPa, PSI, inHg, mBar, oz/in², mmHg, inH₂O, kPa. Umožňuje nastavení korekce na nadmořskou výšku (offset). Volba jednotek se provádí pomocí uživatelského software, viz níže. Snímače T2314 komunikují po sběrnici RS232, snímače T2414 po sběrnici RS485. Podporují komunikační protokoly Modbus RTU, protokol vycházející ze standardu Advantech-ADAM, komunikační protokol ARION a komunikaci s jednotkami HWg-Poseidon. Snímač je od výrobce nastaven na komunikační protokol Modbus RTU, pokud chcete využít jiný komunikační protokol, je potřeba snímač přenastavit pomocí uživatelského programu – viz níže. Naměřená hodnota je zobrazována na LCD displeji. Displej může být v případě potřeby zcela vypnut.

Pro nastavení všech parametrů snímače slouží uživatelský program *Tsensor*, který je možno zdarma získat na adrese www.cometsystem.cz. Při použití tohoto programu se řiďte jeho pokyny. Umožňuje také provádět justování snímače, postup je popsán v samostatném souboru „*Manuál pro kalibraci.pdf*“, který je součástí instalace programu. Některé parametry zařízení lze nastavit i bez uživatelského programu pouze s pomocí Hyperterminálu (změna komunikačního protokolu, jeho parametry a nastavení LCD displeje). Postup je popsán v souboru „Popis komunikačních protokolů“, který je volně ke stažení na webu.

Provedení snímačů TxxxxL s vodotěsnou vidlicí místo kabelové průchodky (RS232) či průchodek (RS485) je určeno pro snadné připojení/odpojení komunikačního kabelu. Vidlice typu Lumberg RSFM4 má krytí IP67.

Označení TxxxxZ je vyhrazeno pro všechny nestandardní varianty přístrojů. Popis odlišností v jejich provedení není součástí tohoto návodu.

Před uvedením přístroje do provozu si podrobně přečtěte celý návod.

Nastavení snímače od výrobce

Pokud nebylo při objednávce snímače požadováno speciální nastavení, je z výroby nastaven na následující parametry:

komunikační protokol:	Modbus RTU
adresa snímače:	01H
komunikační rychlost:	9600Bd, bez parity, 2 stop bity
displej:	zapnut
jednotka tlaku:	hPa
korekce na nadmořskou výšku:	0 hPa (absolutní tlak)

Instalace snímače

Snímač je určen pro montáž na zeď. Ze spodní strany je opatřen dvojicí děr k přišroubování. Snímač se nesmí připojovat pod napětím. Připojovací svorkovnice přístrojů T2314 a T2414 je přístupná po odšroubování čtyř šroubů v rozích krabičky a sejmutí krytu. Přívodní kabel provlečte průchodkou ve stěně krabičky. Na svorky připojte přívodní vodiče s patřičnou polaritou dle níže uvedeného zapojení svorek. Kabelovou průchodku dotáhněte a přišroubujte kryt snímače. Protikus vodotěsné vidlice snímačů T2314L a T2414L zapojte podle tabulky v Příloze B tohoto návodu. Montážní poloha snímače - komunikační kabel přiveden z horní strany - viz obrázek.

Snímače T2314 jsou již dodávány s připojovacím kabelem zakončeným konektorem pro připojení k rozhraní RS232. Pro připojovací vedení snímačů se sériovým výstupem RS485 doporučujeme použít stíněný měděný kabel s krouceným párem žil (twist) o maximální délce 1200 m, který musí být veden ve vnitřních prostorách (snímač nemá ochrany pro používání ve vnějším prostředí). Jmenovitá impedance kabelu má být 100 Ω , odpor smyčky max. 240 Ω , kapacita kabelu max. 65 pF/m. Snímače T2414 připojujeme kabelem o průměru vnější izolace 3 až 6,5 mm (vhodný je například kabel SYKFY 2x2x0,5 mm², kdy jeden pár vodičů slouží k napájení snímače a druhý pro komunikační linku), snímače T2314L a T2414L kabelem o průměru doporučeném pro kabelovou zásuvku (stínění na straně konektoru).

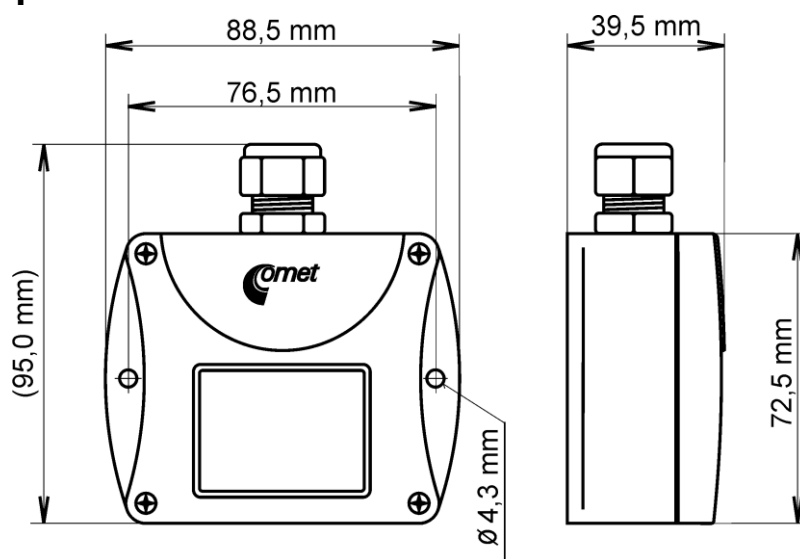
Vedení by mělo být provedeno v jedné linii, tj. ne do „stromu“ či „hvězdy“. Na jeho konci by měl být zakončovací odpor. U kratších vzdáleností lze tolerovat i jinou topologii sítě. Zakončovací odpor by měl mít stejnou velikost, jako paralelní kombinace vstupních odporů všech zařízení, která jsou na linku připojena. Bývá doporučována pevná hodnota 120 Ω , což ovšem může v návaznosti na předchozí vlastnosti sítě zhoršit, protože se sníží napěťové úrovně a tím i odolnost vůči rušení. Při problémech se spolehlivostí komunikace je možno jeho velikost zvýšit, případně při menších vzdálenostech jej zcela vypustit.

Vedení se nesmí vést paralelně se silovými rozvody. Bezpečná vzdálenost může být až 0,5 m (podle charakteru rušení), jinak hrozí možnost indukce nežádoucích rušivých signálů do vedení a tím i ovlivnění výsledku měření a jeho stability.

Elektrickou instalaci a zapojení smí provádět pouze pracovník s požadovanou kvalifikací dle platných norem.

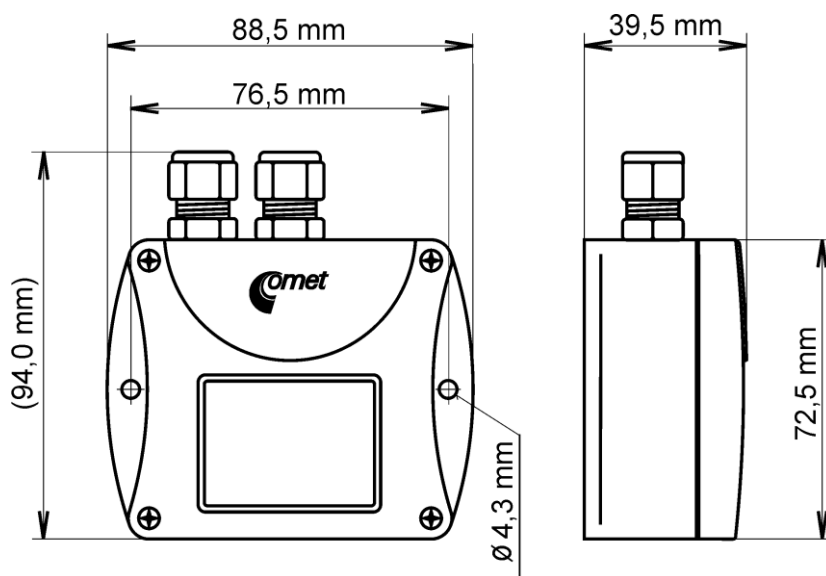
Rozměrový náčrt T2314

Snímače s výstupem RS232



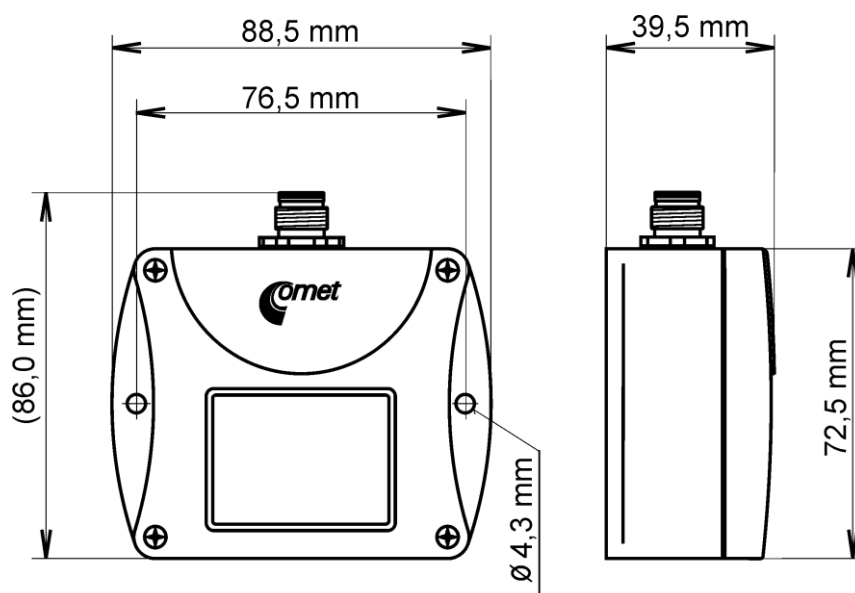
Rozměrový náčrt T2414

Snímače s výstupem RS485



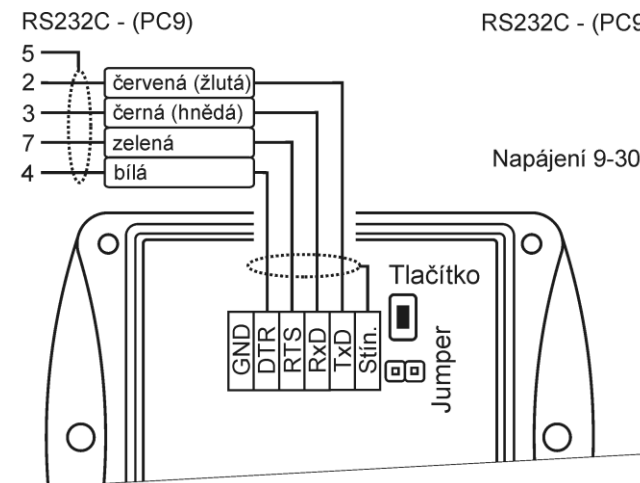
Rozměrový náčrt T2314L, T2414L

Zapojení konektoru
je v Příloze B

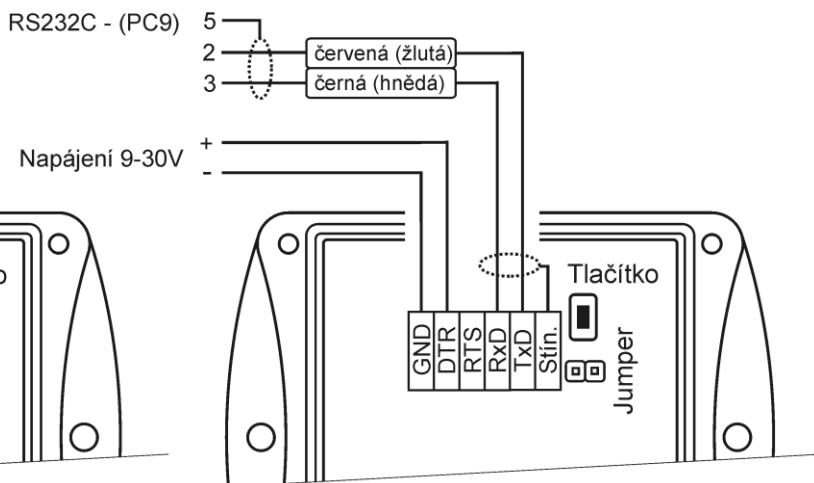


Typické aplikační zapojení, zapojení svorek

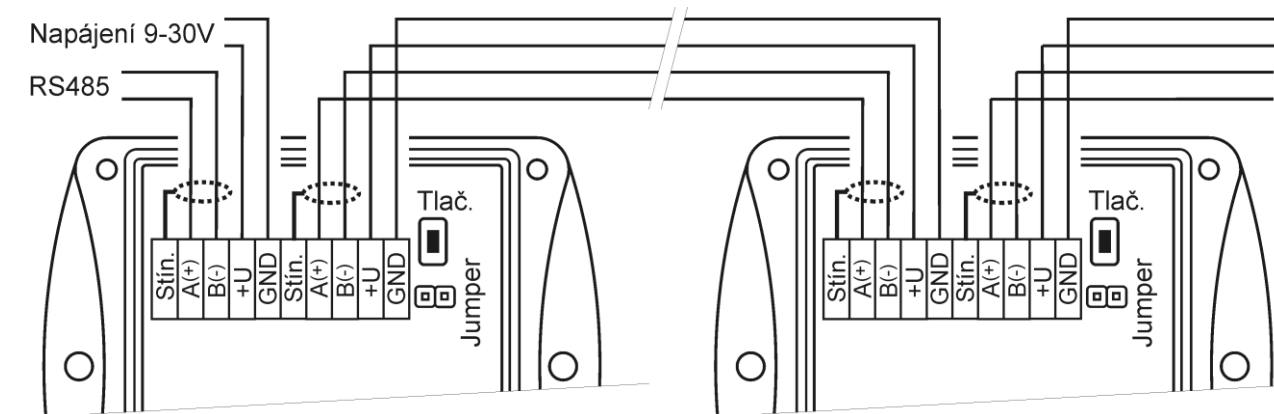
T2314 – napájení z komunikačního portu



T2314 – napájení z externího zdroje



T2414 – RS485



Info režim

Máte-li pochybnost u nainstalovaného snímače s rozhraním RS485 o nastavené adrese, lze ji ověřit i bez použití počítače. Podmínkou je připojené napájení. Snímače s rozhraním RS232 mají komunikační adresu nastavenou vždy na 1.

Odšroubujte kryt snímače a stiskněte krátce tlačítko u připojovacích svorek (zkratovací propojka musí být rozpojena). Na displeji se zobrazí adresa na kterou je snímač nastaven (v dekadickém tvaru), při nastaveném komunikačním protokolu HWg–Poseidon je zobrazeno číslo odpovídající ASCII kódu adresy. Dalším stiskem tlačítka info režim končí a displej se vrátí zpět na zobrazení měřených veličin.

Upozornění: během info režimu snímač neměří ani nekomunikuje. Pokud zůstane snímač v info režimu déle než 15 s, automaticky se vrátí do měřicího cyklu.

Nastavení korekce na nadmořskou výšku

V případě, že potřebujeme ze snímače získat hodnotu barometrického tlaku přepočtenou na hladinu moře, umožňuje snímač pomocí uživatelského nastavovacího programu nastavit potřebnou hodnotu tlakového offsetu v závislosti na aktuální nadmořské výšce. Tuto hodnotu pak snímač automaticky připočítává k měřené hodnotě. Výsledná hodnota tlaku včetně započtené korekce na nadmořskou výšku musí být v rozsahu 300 hPa až 1350 hPa. Pokud je výsledná hodnota tlaku mimo tento rozsah, hlásí snímač chybu Error 2!

Popis komunikačních protokolů

Podrobný popis jednotlivých komunikačních protokolů včetně příkladů komunikace je uveden v samostatném dokumentu „*Popis komunikačních protokolů*“, který je volně ke stažení na www.cometsystem.cz.

Upozornění: Po zapnutí napájení může snímači trvat až 2 s, než začne komunikovat a měřit!

Modbus RTU

Řídící jednotky komunikují na principu master-slave (řídící-podřízený), jde o poloduplexní provoz (half-duplex). Pouze master může vyslat požadavky a pouze adresované zařízení odpovídá. Po dobu vyslání požadavku nesmí odpovídat žádná jiná z podřízených stanic. Při komunikaci se data přenáší v binárním formátu. Každý Byte se vysílá jako osmi bitové datové slovo ve tvaru: 1 start bit, datové slovo 8 bitů (LSB první), 2 stop bity¹, bez parity. Snímač podporuje komunikační rychlosti 110Bd až 115200Bd.

Vysílaný požadavek i odpověď má syntaxi: ADRESA ZAŘÍZENÍ – FUNKCE – Modbus CRC

Podporované funkce

03 (0x03): Čtení 16-bitových registrů (Read Holding Registers)

04 (0x04): Čtení 16-bitové vstupní brány (Read Input Registers)

16 (0x10): Nastavení více 16-bitových registrů (Write Multiple Registers)

¹ Snímač vysílá dva stop bity, při příjmu je postačující jeden platný stop bit.

Zkratovací propojka a tlačítko

Zkratovací propojka i tlačítko jsou umístěny vedle připojovacích svorek. Při zvoleném komunikačním protokolu Modbus je jejich funkce následující:

- Zkratovací propojka rozpojena (open) – paměť snímače je chráněna proti zápisu, ze snímače lze pouze vyčíst měřené hodnoty, do paměti nelze zapisovat (nelze měnit adresu snímače, komunikační rychlost, nastavení LCD displeje ...).
- Zkratovací propojka spojená (closed) – povolen zápis do paměti snímače pomocí uživatelského programu.
- Zkratovací propojka rozpojena (open) a krátce stisknuto tlačítko – snímač přejde do Info režimu, viz kapitola „Info režim“.
- Zkratovací propojka spojená (closed) a tlačítko stisknuto na déle než šest sekund – způsobí obnovení firemního nastavení komunikačního protokolu, tj. nastaví protokol Modbus RTU, adresu snímače 01h a komunikační rychlost na 9600Bd - po stisknutí tlačítka na displeji bliká nápis „DEF“, po šesti sekundách zůstane nápis svítit, firemní nastavení komunikace je tím obnoveno.

Modbus registry snímače

Proměnná	Jednotka [*]	Adresa[hex] ^X	Adresa[dec] ^X	Formát	Velikost	Status
Adresa zařízení	[-]	0x2001	8193	Int	BIN16	R/W**
Kód přenosové rychlosti	[-]	0x2002	8194	Int	BIN16	R/W**
Sériové číslo zařízení Hi	[-]	0x1035	4149	BCD	BIN16	R
Sériové číslo zařízení Lo	[-]	0x1036	4150	BCD	BIN16	R
Verze Firmware Hi	[-]	0x3001	12289	BCD	BIN16	R
Verze Firmware Lo	[-]	0x3002	12290	BCD	BIN16	R
Barometrický tlak	hPa	0x0034	52	Int*10	BIN16	R
	PSI			Int*1000		
	inHg			Int*100		
	mBar			Int*10		
	oz/in ²			Int*10		
	mmHg			Int*10		
	inH ₂ O			Int*10		
	kPa			Int*100		

Vysvětlivky:

- * podle nastavení snímače (pomocí uživatelského software)
- Int*10 registr je ve formátu integer*10 (obdobně *100, *1000)
- R registr je určen jen pro čtení
- W** registr je určen pro zápis, podrobněji viz popis komunikačních protokolů
- ^X Při přenosu jsou adresy registrů indexovány od nuly, tj. registr 0x31 se fyzicky po sběrnici vyše jako hodnota 0x30, 0x32 jako 0x31...

Pozn. V případě potřeby vyčíst měřené hodnoty ze snímače s větším rozlišením než jedna desetina, jsou měřené hodnoty ve snímači uloženy i ve „Float“ formátu, který ovšem není přímo kompatibilní s IEEE754.

Protokol vycházející ze standardu Advantech-ADAM

Řídící jednotky komunikují na principu master-slave (řídící-podřízený), jde o poloduplexní provoz (half-duplex). Pouze master může vyslat požadavky a pouze adresované zařízení odpovídá. Po dobu vyslání požadavku nesmí odpovídat žádná jiná z podřízených stanic. Při komunikaci se data přenáší v ASCII formátu (znakově). Každý Byte se vysílá jako dva ASCII znaky. Snímač podporuje komunikační rychlosti 1200Bd až 115200Bd, parametry přenosové linky jsou 1 start bit + osmi bitové datové slovo (LSB první) + 1stop bit, bez parity.

Zkratovací propojka

Je umístěna vedle připojovacích svorek. Při zvoleném komunikačním protokolu vycházejícím ze standardu Advantech-ADAM je její význam následující:

- Pokud je propojka při zapnutí napájení spojena, snímač vždy komunikuje s následujícími parametry bez ohledu na nastavení, které je v něm uloženo:
komunikační rychlost 9600 Bd, bez kontrolního součtu, adresa snímače 00h
- Pokud propojka není při zapnutí napájení spojena, snímač komunikuje podle nastavení, které je v něm uloženo.
- Pokud spojíme zkratovací propojku za provozu snímače, snímač dočasně změní svou adresu na 00h, bude komunikovat stejnou komunikační rychlostí jaká byla před spojením propojky a bude komunikovat bez kontrolního součtu. Po rozpojení propojky se obnoví nastavení adresy a kontrolního součtu podle hodnot uložených ve snímači.
- Komunikační rychlost a kontrolní součet lze měnit pouze, pokud je propojena zkratovací propojka.
- Zkratovací propojka spojena (closed) a tlačítko stisknuto na déle než šest sekund – způsobí obnovení firemního nastavení komunikačního protokolu, tj. nastaví protokol Modbus RTU, adresu snímače 01h a komunikační rychlost na 9600Bd - po stisknutí tlačítka na displeji bliká nápis „dEF“, po šesti sekundách zůstane nápis svítit, firemní nastavení komunikace je tím obnoveno.

Komunikační protokol ARION firmy AMIT

Snímač podporuje komunikační protokol ARiON v1.00, podrobný popis viz „Popis komunikačních protokolů“ nebo www.amit.cz.

Komunikace s jednotkami HWg Poseidon

Snímače podporují komunikaci s jednotkami HWg Poseidon. Pro nastavení komunikace s tímto zařízením nastavte snímač pomocí programu TSensor na komunikační protokol HWg–Poseidon a zvolte adresu zařízení. Pomocí tohoto komunikačního protokolu je možné ze snímače vyčítat teplotu ve °C, relativní vlhkost, jednu počítanou veličinu (teplota rosného bodu nebo absolutní vlhkost) a barometrický tlak v kPa (dostupnost veličiny dle typu přístroje). Pro nastavení korekce tlaku na nadmořskou výšku použijte nastavovací program TSensor.

Zkratovací propojka a tlačítko - funkce

Při zvoleném komunikačním protokolu HWg Poseidon je jejich funkce následující:

- Zkratovací propojka rozpojena (open) a krátce stisknuto tlačítko – snímač přejde do Info režimu, viz kapitola „Info režim“

- Zkratovací propojka spojena (closed) a tlačítko stisknuto na déle než šest sekund – způsobí obnovení firemního nastavení komunikačního protokolu, tj. nastaví protokol Modbus RTU, adresu snímače 01h a komunikační rychlost na 9600Bd - po stisknutí tlačítka na displeji bliká nápis „dEF“, po šesti sekundách zůstane nápis svítit, firemní nastavení **komunikačního protokolu** je tím obnoveno.

Chybové stavy snímače

Při provozu snímač neustále provádí kontrolu svého stavu, v případě zjištění chyby zobrazí na LCD displeji odpovídající chybový kód:

Error 0

Na prvním řádku displeje je zobrazeno „Err0“. Chyba kontrolního součtu CRC uloženého nastavení v paměti snímače. K této chybě dochází při nedodržení postupu zápisu do paměti snímače, zápisem na jiné adresy než je dovoleno, případně nastalo poškození kalibračních dat. V tomto stavu snímač neměří. Jedná se o závažnou chybu, pro její odstranění kontaktujte distributora přístroje.

Error 2

Na displeji je zobrazeno „Err2“. Nastala chyba při měření tlaku. Hodnota čtená ze snímače je -999,9. Měřená hodnota tlaku včetně započtené kompenzace na nadmořskou výšku je mimo rozsah 300 hPa až 1350 hPa případně došlo k poškození tlakového čidla. Zkontrolujte uživatelským programem hodnotu korekce na nadmořskou výšku.

Error 4

Na displeji je zobrazeno „Err4“. Jde o interní chybu při inicializaci tlakového čidla. V tomto stavu snímač neměří barometrický tlak. Hodnota čtená ze snímače je -999,9. Pravděpodobně došlo k poškození tlakového čidla. Jedná se o závažnou chybu, pro její odstranění kontaktujte distributora přístroje.

Zobrazení na LCD displeji

hPa, PSI, inHg,

Údaj u tohoto symbolu je měřená hodnota barometrického tlaku nebo chybový stav veličiny. Je-li pro měření tlaku zvolena jednotka **mBar** nebo **oz/in²** nebo **mmHg** nebo **inH₂O** a nebo **kPa**, je na LCD displeji zobrazen **pouze číselný údaj bez** odpovídající jednotky!

symbol **3** u levého okraje displeje

Svítlí pokud je spojena zkratovací propojka.

Technické parametry přístroje:

Rozhraní RS485:

Vstupní impedance přijímače: 96kΩ

Maximální počet zařízení na sběrnici: 256

Parametry měření:

Barometrický tlak:

jednotka	hPa, mBar	PSI	mmHg	inHg	inH ₂ O	oz/in ²	kPa
Rozsah měření	600	8,70	450,0	17,72	240,9	139,2	60,00
	1100	15,95	825,1	32,48	441,6	255,3	110,00
přesnost							
T=23 °C	±1,3	±0,02	±1,0	±0,04	±0,5	±0,3	±0,13
0≤T≤40°C	±1,5	±0,02	±1,1	±0,04	±0,6	±0,3	±0,15
Jinak	±2,0	±0,03	±1,5	±0,06	±0,8	±0,5	±0,20

Doba odezvy – tlak²: t₉₀ <44s

Doporučený interval kalibrace: 1 rok

Interval měření a obnovování hodnot na LCD displeji: 2 s

Napájení: 9 až 30 V ss

Spotřeba: T2314 (RS232) 6 mA
T2414 (RS485) max. 0.5W

Krytí: T2314(L), T2414(L) IP54

Provozní podmínky:

Rozsah provozní teploty přístroje: -30 až +80 °C, nad 70°C vypnout LCD displej.

Rozsah provozní vlhkosti přístroje: 0 až 100 %RV

Stanovení vnějších charakteristik dle ČSN 33-2000-3: prostředí normální dle přílohy NM s těmito upřesněními: AE1, AN1, AR1, BE1

Pracovní poloha: komunikační kabel přiveden z horní strany

Elektromagnetická kompatibilita: vyhovuje ČSN EN 61326-1

Zakázané manipulace:

Není dovoleno provádět činnosti vedoucí k jakémukoli mechanickému poškození snímače, nesmí se montovat do míst s nebezpečím výbuchu a s chemicky agresivním prostředím.

Skladovací podmínky: teplota -30 až +80 °C, vlhkost 0 až 100 %RV bez kondenzace

Rozměry: viz Rozměrové náčrty

Hmotnost: T2314 cca 215 g, T2314L cca 135 g, T2414(L) cca 135 g

Materiál skříňky: ABS

Vyřazení z provozu

Snímač odpojíme a zajistíme jeho likvidaci podle platné legislativy pro zacházení s elektroodpady.

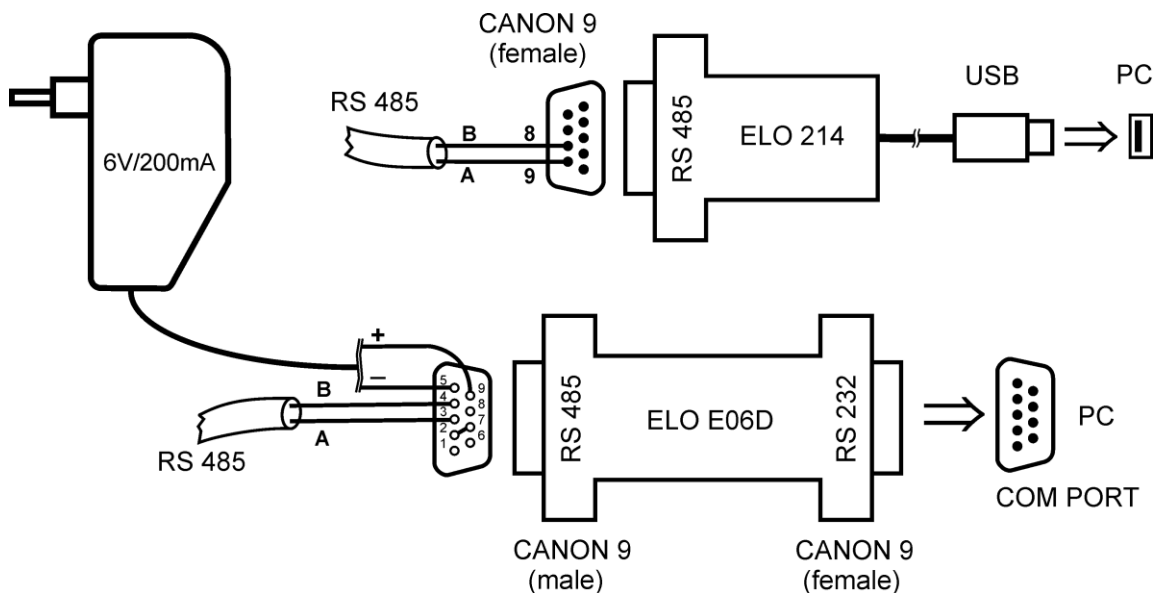
Technická podpora a servis přístroje

Technickou podporu a servis zajišťuje distributor tohoto přístroje. Kontakt na něj je uveden v záručním listu, dodaném s přístrojem.

² Doba odezvy lze změnit. Podrobnosti naleznete v souboru Manuál pro kalibraci.pdf, který je součástí instalace uživatelského programu Tsensor.

Příloha A

Připojení snímače přes ELO E06D (RS232/RS485) nebo ELO 214 (USB/RS485)



Pro připojení snímače s rozhraním RS485 k PC přes sériový port RS232 je jako volitelné příslušenství nabízen převodník ELO E06D. Konektorem označeným RS232 se připojí přímo do PC, na konektoru označeném RS485 se na vývod č.9 připojí napájecí napětí **+6V DC** z externího adaptéru, na vývod č.5 se připojí **0V**. Dále se mezi sebou propojí vývod č.2 a vývod č.7. Sběrnice RS485 se připojí na vývody č.3 (A+) a č.4 (B-).

Pro připojení snímače s rozhraním RS485 přes USB port PC je jako volitelné příslušenství nabízen převodník ELO 214. Sběrnice se připojí na vývody č.8 (B-) a č.9 (A+).

Příloha B

Kabelová zásuvka Lumberg	Připojení proudového snímače Tx1xxL	Připojení napěťového snímače Tx2xxL	Připojení snímače Rs232 Tx3xxL	Připojení snímače Rs485 Tx4xxL
1	+I1	Udd	RTS	+U
2	+I2	Uout1	Rx	A
3	-I2	Uout2	Tx	B
4	-I1	GND	GND	GND