

Návod k obsluze

Digitální siloměr model FS



ÚVOD

Děkujeme Vám, že jste zakoupili tento digitální siloměr. Jde o velmi přesný, odolný a přitom jednoduše ovladatelný měřicí přístroj. Prostudujte nejprve tento návod k obsluze před tím než začnete přístroj používat

Upozornění

- Přístroj obsahuje snímač síly na bázi tenzometru a elektroniku. Chraňte jej před změnami teploty, horkem, velkou vlhkostí, prachem a rázy. Mohlo by dojít k poškození přístroje.
- Přístroj je určen k měření síly. Nepoužívejte jej k jiným účelům.
- Přístroj smí být používán při teplotě od 0°C do +40°C. Pouze v tomto teplotním rozmezí je garantována udávaná přesnost přístroje.
- Nepřetěžujte přístroj většími silami než je měřicí rozsah.
- K nabíjení používejte pouze dodaný síťový adapter.
- Pozorně prostudujte tento návod k obsluze než začnete přístroj používat.
- Při čištění krytu nebo displeje nepoužívejte agresivní chemické látky nebo rozpouštědla.
- Když budete provádět zkoušky u kterých dochází k přetržení nebo roztržení měřeného vzorku, vždy si chraňte oči brýlemi a tělo vhodným pracovním oblečením.
- Neotvírejte a nerozebírejte přístroj. Mohlo by dojít k jeho poškození. Porušením ochranné samolepky, umístěné na boku přístroje, dojde k ukončení záruční doby.
- Po použití přístroj vypněte a uložte do transportního kufříku a uložte na suchém místě.

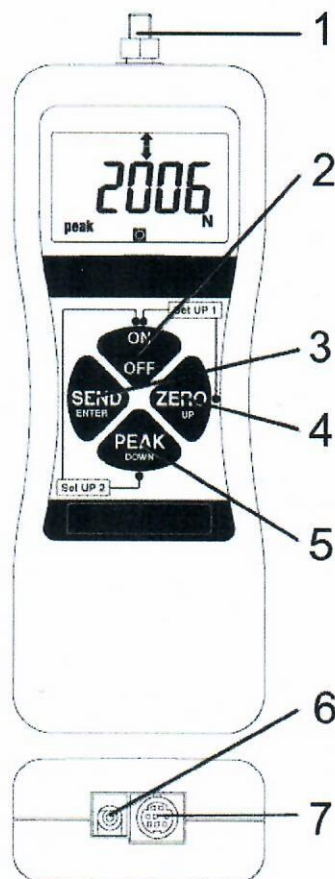
Modely přístroje FS

Model	Rozsah	Rozlišení
FS-2N	+/-2N	0.001N
FS-5N	+/-5N	0.001N
FS-10N	+/-10N	0.01N
FS-20N	+/-20N	0.01N
FS-50N	+/-50N	0.01N
FS-100N	+/-100N	0.1N
FS-200N	+/-200N	0.1N
FS-500N	+/-500N	0.1N
FS-1000N	+/-1000N	1N

Specifikace

- Jednotky měření: N, kgf (gf), lbf (ozf)
 - Displej: 4 digity LCD
 - Režim měření: živá hodnota nebo maximum
 - Rychlost měření: 1000 hodnot/sec.
 - Přetížitelnost: asi 200% měřicího rozsahu, od 110% měřicího rozsahu bliká displej
 - A/D převodník: 16-bit, typu Sigma/Delta
 - Procesor: 8-bitová procesorová jednotka
 - Přesnost: +/-0.5% z měřicího rozsahu
 - Pracovní teplota: 0°C až +40°C
 - Napájení: 4kusy AA NiMH nabíjitelných akumulátorů, nebo síťový adapter
 - Výstup: RS-232C, Mitutoyo digimatic, analogový výstup +/-1V při plném rozsahu
 - Hmotnost: asi 420 gramů
- Obsah dodávky: přístroj, návod k obsluze, základní příslušenství, síťový adapter, transportní kufřík.

PŘEDNÍ STRANA PŘÍSTROJE



Legenda:

- 1 - Měřicí dotek se závitem M6x1.0
- 2 - Klávesa ON/OFF
- 3 - Klávesa SEND
- 4 - Klávesa ZERO

- 5 - Klávesa PEAK
- 6 - Konektor napájení
- 7 - Konektor výstupu (RS-232C, Mitutoyo, analogový výstup)

Bližší popis jednotlivých položek

1 - Měřicí dotek se závitem M6x1.0

Lze měřit sílu v tahu i v tlaku. Na měřicí dotek se upevňuje příslušenství (tažný háček, tlačná deska, atd.) podle typu měřicí úlohy.

2 - Klávesa ON/OFF

Stisknutím této klávesy se přístroj zapne nebo vypne. Po zapnutí se provede automaticky test přístroje. Pak se na chvíli na displeji zobrazí měřicí rozsah a přístroj se přepne do režimu měření. Pokud nebude přístroj používán více než 10 minut, automaticky se vypne.

3 - Klávesa SEND

Po stisknutí této klávesy se odešle hodnota zobrazená na displeji přes RS-232C interface do připojeného počítače.

4 - Klávesa ZERO

Slouží k vynulování hodnoty na displeji.

5 - Klávesa PEAK

Přepíná mezi zobrazením živé hodnoty nebo maximální hodnoty. V režimu zobrazení maximální hodnoty se v levé dolní části displeje zobrazí symbol "peak".

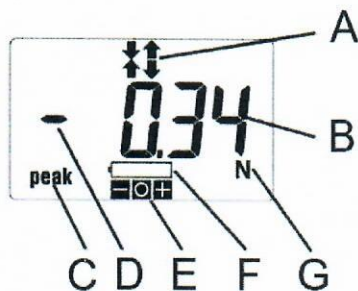
6 - Konektor napájení

Slouží k napájení přístroje nebo nabíjení akumulátorů. Použijte pouze dodaný síťový adapter.

7 - Konektor výstupu

Slouží k výstupu naměřené hodnoty do počítače (RS-232C interface), do tiskárny (Mitutoyo Digimatic) nebo jako analogový výstup +/-1V při plném rozsahu.

DISPLEJ PŘÍSTROJE



Legenda:

- A - Směr měřené síly (tah nebo tlak)
- B - Naměřená hodnota
- C - Symbol režimu měření maximální hodnoty
- D - Záporné znaménko při měření tahové síly
- E - Symboly pro vyhodnocení (-, o, +)
- F - Symbol vybité baterie
- G - Jednotky měření

Bližší popis jednotlivých položek

A - Směr měřené síly (tah nebo tlak)

Symbol pro sílu v tlaku jsou šipky mířící k sobě. Symbol pro sílu v tahu jsou šipky mířící od sebe.

B - Naměřená hodnota

Na displeji se zobrazí buď živá nebo maximální naměřená hodnota podle zvoleného režimu.

C - Symbol režimu měření maximální hodnoty

V režimu zobrazení maximální hodnoty se v levé dolní části displeje zobrazí symbol "peak"

D - Záporné znaménko při měření tahové síly

Záporné znaménko se zobrazí před naměřenou hodnotou při měření síly v tahu.

E - Symboly pro vyhodnocení (-, o, +)

Je-li aktivována funkce vyhodnocení, pak se v dolní části displeje zobrazí následující symboly pro vyhodnocení:

- (NG) nevyhovuje - pod dolní toleranci
- o (OK) vyhovuje - v toleranci
- + (NG) nevyhovuje - nad horní toleranci

F - Symbol vybité baterie

Symbol vybité baterie bliká když je třeba nabít akumulátor. K nabití použijte vždy dodaný síťový adapter.

G - Jednotky měření

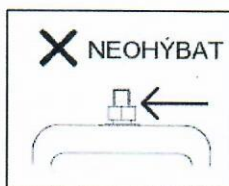
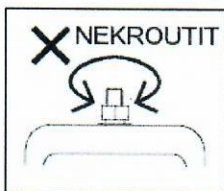
Na displeji se zobrazí zkratka pro aktuálně používané jednotky měření. Jednotky měření lze zvolit podle potřeby.

PŘÍSLUŠENSTVÍ

Na měřicí dotek lze přišroubovat různé příslušenství potřebné k provádění požadovaného měření. S přístrojem je dodáváno toto příslušenství: tažný háček, tlačná deska, tlačný kužel, tlačný klín, tlačná drážka a prodlužovací tyčka. Upevňovací závit na měřicím doteku je M6x1.0mm.

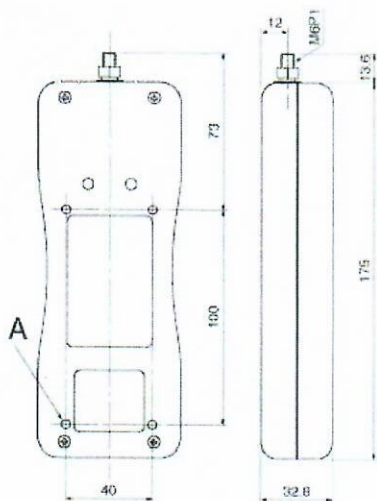
Při šroubování příslušenství na měřicí dotek dbejte velké opatrnosti a příslušenství dotáhněte rukou velmi jemně. To platí především pro

přístroje s malým měřicím rozsahem. Mohlo by dojít k přetížení vestavěného snímače síly. Uvědomte si prosím, že hmotnost upevněného příslušenství snižuje použitelný měřicí rozsah přístroje.



UPEVNĚNÍ NA STOJAN

Přístroj může být upevněn pomocí čtyř šroubů na stojan. Rozměry přístroje a rozteč čtyř upínacích otvorů umístěných na zadní straně přístroje je uvedena na následujícím obrázku.



A: otvor se závitem M4x0.7mm, hloubka 8mm

OBSLUHA PŘÍSTROJE

Zapnutí/vypnutí přístroje

Stiskněte klávesu ON/OFF po dobu 2 sekund. Přístroj se zapne. Po zapnutí se provede automaticky test přístroje. Pak se na chvíli na displeji zobrazí měřicí rozsah a přístroj se přepne do režimu měření. Pokud nebude přístroj používán více než 10 minut, automaticky se vypne. Přístroj vypnete stisknutím téže klávesy.

Změna jednotek měření

Stiskněte klávesu ZERO a zapněte přístroj. Opakovaným stisknutím klávesy ZERO zvolte požadované jednotky měření. Pak stiskněte klávesu SEND a přístroj se vrátí do režimu měření.

Otočení displeje

Když upevníte přístroj na stojan, směřuje měřicí dotek dolů k základně stojanu a hodnoty na displeji jsou zobrazeny vzhůru nohama. Chcete-li "otočit" zobrazení displeje o 180°, stiskněte klávesu ZERO a zapněte přístroj. Potom stiskněte klávesu PEAK a displej se "otočí". Pak stiskněte klávesu SEND a přístroj se vrátí do režimu měření.

Nastavení podmínek pro vyhodnocení

Aby se provedlo vyhodnocení, je potřeba vložit hodnotu horní a dolní tolerance. Na displeji se budou při vyhodnocení zobrazovat následující symboly pro naměřenou hodnotu:

- (NG) nevyhovuje - pod dolní tolerancí
- o (OK) vyhovuje - v toleranci
- + (NG) nevyhovuje - nad horní tolerancí

Vložení horní tolerance (Hi)

Stiskněte klávesu PEAK a zapněte přístroj. Na displeji se zobrazí nápis "HI" a střídavě se bude zobrazovat aktuální hodnota horní tolerance. Pomocí kláves ZERO (hodnotu zvyšovat) nebo PEAK (hodnotu snižovat) vložte požadovanou hodnotu horní tolerance. Pak stiskněte klávesu SEND a budete vkládat hodnotu dolní tolerance.

Vložení dolní tolerance (Lo)

Na displeji se zobrazí nápis "Lo" a střídavě se bude zobrazovat aktuální hodnota dolní tolerance. Pomocí kláves ZERO (hodnotu zvyšovat) nebo PEAK (hodnotu snižovat) vložte požadovanou hodnotu dolní tolerance. Pak stiskněte klávesu SEND a budete mít možnost změnit rychlost měření.

Změna rychlosti měření

Podle charakteru měřicí úlohy je možné změnit rychlost měření. Na displeji se zobrazí nápis "F-AdC" a pomocí kláves ZERO nebo PEAK zvolte velkou rychlost měření "FA" (1000 hodnot/sec.) nebo malou rychlost měření "SL" (30 hodnot/sec.). Pak stiskněte klávesu SEND a přístroj se vrátí do režimu měření.

Zvolení režimu měření maxima

Pokud není v levé dolní části displeje zobrazen nápis "peak", je přístroj v živém režimu měření. Chcete-li se přepnout do režimu měření a zobrazení maximální hodnoty, stiskněte klávesu PEAK a v dolní levé části displeje se zobrazí nápis "peak". Stiskněte klávesu ZERO a vynuluje se naměřená hodnota na displeji.

Zvolení živého režimu měření

Je-li v levé dolní části displeje zobrazen nápis "peak", je přístroj v režimu měření maximum. Chcete-li se přepnout do živého režimu měření, tj. do zobrazení aktuální naměřené hodnoty, stiskněte klávesu PEAK a nápis "peak" z dolní levé části displeje zmizí. Stiskněte klávesu ZERO a vynuluje se naměřená hodnota na displeji.

Vynulování displeje

Chcete-li vynulovat zobrazovanou hodnotu na displeji, stiskněte klávesu ZERO.

Automatické vypnutí měřidla

Pokud nebudete používat měřidlo po dobu delší než 10 minut, dojde k automatickému vypnutí měřidla. Pokud si nepřejete aby došlo k automatickému vypnutí měřidla, připojte k měřidlu síťový adapter. Funkce bude zrušena.

Vybitá baterie (alarm)

Symbol vybité baterie bliká když je třeba nabít akumulátor. K nabití použijte vždy dodaný síťový adapter.

Nabíjení baterie

Vypněte přístroj. Připojte k přístroji do příslušného konektoru dodaný síťový adapter a zapojte jej do sítě. Nabíjení baterie trvá asi 8 hodin. Pokud i po nabití baterie dochází k alarmu, tj. k signalizaci vybité baterie, pak je třeba vložit do přístroje nové baterie. Tuto výměnu smí provádět pouze servisní středisko.

VÝSTUP DAT Z PŘÍSTROJE

RS-232C interface

Přístroj umí spolupracovat se software v počítači, pokud je s ním propojen přes RS-232C interface pomocí volitelně dodávaného kabelu. Komunikace mezi přístrojem a počítačem je řízena třemi vodiči TXD, RXD a GND.

Parametry pro přenos dat:

- Signálová úroveň: RS-232C
- Počet data bitů: 8
- Počet stop bitů: 1
- Parita: žádná
- Rychlost přenosu dat: 19200 bps

Zapojení konektoru pro výstup na přístroji:

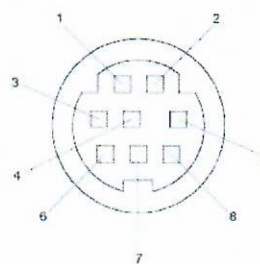
- 1 - GND pro serial a Mitutoyo
- 2 - TXD signál pro serial
- 3 - Analogový výstup
- 4 - REQ signál pro Mitutoyo

5 - RXD signál pro serial

6 - GND analogového výstupu

7 - CLK signál pro Mitutoyo

8 - DATA signál pro Mitutoyo



Komunikační procedura:

Základem komunikační procedury je postup kdy počítač zašle do přístroje příkaz a přístroj na něj reaguje. Jako příkazy a odpovědi na ně se používají velká písmena (ASCII znaky). Příkazy a odpovědi na ně jsou ukončeny znakem CR. Příkazy ukončené znakem LF jsou přístrojem ignorovány. Přístroj odpoví počítači znaky R+CR při akceptování počítačem zasláného příkazu. V případě neakceptování zašle přístroj do počítače znaky E+CR.

DS2 Series Link Software

Software zobrazuje na monitoru počítače graf síla versus čas a ukládá naměřené hodnoty do CSV souborů. Přístroj je s počítačem propojen kabelem RS-232C.

Použití MITUTOYO tiskárny DP-1VR

Naměřené hodnoty mohou být zaslány do tiskárny MITUTOYO model DP-1VR. Vytiskněna bude hodnota zobrazená na displeji přístroje. Propojení přístroje s tiskárnou DP-1VR se provede volitelným kabelem. Tiskárna je schopna vypočítat a vytisknout statistiku.

Analogový výstup

Přístroj lze připojit k analogovému zapisovači pomocí analogového výstupu. K propojení přístroje s analogovým zapisovačem slouží volitelný kabel. Výstupní napětí je +/-1V při plném měřicím rozsahu přístroje. Pro sílu v tlaku je napětí kladné a pro sílu v tahu je napětí záporné.