

COMET SYSTEM

www.cometsystem.cz

Web Sensor P8610 s PoE

Web Sensor P8611 s PoE

Web Sensor P8641 s PoE

NÁVOD K POUŽITÍ

© Copyright: COMET System, s.r.o.

Tento návod k obsluze je zakázáno kopírovat a provádět v něm změny jakékoliv povahy bez výslovného souhlasu firmy COMET System, s.r.o. Všechna práva vyhrazena.

Firma COMET System, s.r.o. provádí neustálý vývoj a vylepšování svých produktů. Proto si vyhrazuje právo provést technické změny na zařízení/výrobku bez předchozího upozornění. Tiskové chyby vyhrazeny.

Výrobce nenese odpovědnost za škody způsobené použitím přístroje v rozporu s tímto návodem. Na poškození způsobená užitím přístroje v rozporu s návodem k použití nemusí být poskytnuta bezplatná oprava v záruční době.

Tento manuál popisuje přístroj s verzí firmware **4-5-8.x**. Manuály pro přístroje se starší verzí firmware jsou dostupné přes technickou podporu. Informace v tomto manuálu lze též aplikovat na již nevyráběný přístroj P8631.

Obsah

| | |
|--|----|
| Úvod | 4 |
| Obecná bezpečnostní opatření | 4 |
| Všeobecný popis a důležitá upozornění | 5 |
| Uvedení do provozu | 6 |
| Co je potřeba k uvedení do provozu | 6 |
| Připojení přístroje | 6 |
| Nastavení přístroje | 8 |
| Ověření funkcí | 9 |
| Nastavení přístroje | 10 |
| Nastavení pomocí www rozhraní | 10 |
| Nastavení pomocí programu TSensor | 17 |
| Tovární nastavení | 17 |
| Komunikační protokoly | 19 |
| WWW stránky | 19 |
| SMTP – odesílání e-mailů | 19 |
| SNMP | 20 |
| Modbus TCP | 21 |
| SOAP | 23 |
| Syslog | 25 |
| SNTP | 25 |
| Odstraňování problémů | 26 |
| Zapomněl jsem IP adresu přístroje | 26 |
| Nemohu se připojit k přístroji | 26 |
| Místo měřené hodnoty je zobrazeno Error nebo n/a | 27 |
| Místo měřené hodnoty je zobrazeno Error2 na všech kanálech | 27 |
| Zapomněl jsem heslo pro nastavení | 27 |
| Tovární nastavení | 27 |
| Technická specifikace | 28 |
| Rozměrový náčrt | 28 |
| Základní parametry | 29 |
| Provozní podmínky | 31 |
| Vyřazení z provozu | 32 |
| Technická podpora a servis přístroje | 32 |
| Preventivní údržba | 32 |
| Volitelné příslušenství | 33 |

Úvod

Kapitola poskytuje základní informace o přístroji. Před uvedením do provozu ji pečlivě prostudujte.

Teploměr Web Sensor P8610, snímač Web Sensor P8611 a Web Sensor P8641 slouží k měření teploty a případně relativní vlhkosti. Teplota může být zobrazena v °C nebo °F. Relativní vlhkost je zobrazena v %RH. Komunikace s přístrojem je realizována prostřednictvím rozhraní Ethernet. Přístroj může být napájen jak z externího napájecího adaptéru, tak i pomocí napájení po ethernetovém kabelu – tzv. PoE.

Teploměr Web Sensor P8610 je kompaktního provedení a měří teplotu v místě instalace přístroje. Ke snímači Web Sensor P8611 je možné pomocí konektorů připojit jednu teplotní nebo vlhkostní sondu. Ke snímači P8641 je možné připojit až čtyři externí sondy. Teplotní a vlhkostní sondy jsou dostupné jako volitelné příslušenství.

Obecná bezpečnostní opatření

Následující přehled opatření slouží ke snížení rizika úrazu nebo zničení přístroje. Aby se předešlo úrazům, používejte přístroj podle pokynů uvedených v této příručce.



Servis přístroje může provádět pouze kvalifikovaná osoba. Přístroj neobsahuje části opravitelné běžnými prostředky.

Nepoužívejte přístroj, nepracuje-li správně. Jestliže máte dojem, že přístroj nepracuje správně, nechte jej zkontrolovat kvalifikovaným servisním pracovníkem.

Přístroj nikdy nerozebírejte. Je zakázáno používat přístroj bez krytů. V přístroji může být přítomno nebezpečné napětí a může hrozit úraz elektrickým proudem.

Používejte pouze vhodný síťový adaptér dle výrobcem předepsaných specifikací a schválený podle příslušných norem. Dbejte na to, aby adaptér neměl poškozené kabely nebo kryty.

Přístroj připojujte pouze k síťovým prvkům schválených dle příslušných norem. Při napájení po ethernetu musí být síťový prvek kompatibilní s normou IEEE 802.3af.

Připojujte a odpojíte správně. Nepřipojujte ani neodpojíte ethernetový kabel nebo sondy, pokud je přístroj pod elektrickým napětím.

Přístroj smí být instalován pouze v předepsaných prostorách. Nikdy přístroj nevystavujte vyšším nebo nižším teplotám než je dovoleno. Přístroj nemá zvýšenou odolnost proti vlhkosti. Proto jej chraňte před kapající nebo stříkající vodou a neprovozujte přístroj v prostorách s kondenzací.

Nepoužívejte přístroj ve výbušném prostředí.

Nenamáhejte přístroj mechanicky.

Všeobecný popis a důležitá upozornění

Kapitola obsahuje informace o základních funkcích přístroje. Dále zde naleznete důležitá upozornění týkající se funkční bezpečnosti přístroje.

Hodnoty z přístroje je možné vyčítat pomocí ethernetového připojení. Podporovány jsou následující formáty:

- www stránky s uživatelsky měnitelným vzhledem a XML soubor(y)
- Modbus TCP protokol
- SNMPv1 protokol
- SOAP protokol

Přístroj lze využít i ke kontrole měřených hodnot. V případě překročení uživatelem nastavených mezí je možné poslat varovné hlášení na uživatelem zvolené místa. Možné způsoby předání varovného hlášení jsou:

- zasílání e-mailů na max. 3 e-mailové adresy
- vyslání SNMP trapů na max. 3 nastavitelné IP adresy
- zobrazení stavu alarmu na www stránce
- zaslání zprav na Syslog server

Nastavení přístroje je možné provádět přes program TSensor nebo prostřednictvím www rozhraní přístroje. Program TSensor je možné bezplatně stáhnout z www stránek výrobce přístroje. Na stránkách výrobce rovněž naleznete nejnovější verzi firmware pro Váš přístroj. Nikdy nenahrávejte do přístroje firmware, který je určen pro jiné zařízení.

Pokud chcete přístroj napájet prostřednictvím ethernetového kabelu, je nutné použít PoE switch kompatibilní s normou IEEE 802.3af.



Spolehlivost doručení varovných hlášení (email, trap, syslog) závisí na aktuální dostupnosti potřebných síťových služeb. Přístroj není určen pro nasazení v kritických aplikacích, kde by selhání přístroje mohlo způsobit zranění či ztráty na lidských životech. U vysoce spolehlivých systémů je nezbytná redundance.

Bližší informace naleznete v normě IEC 61508.



Přístroj nikdy nezapojte přímo do sítě Internet. Pokud bude přístroj poskytovat informace do sítě Internet je nezbytné, aby před ním byl správně nakonfigurovaný firewall. Funkci firewallu může částečně nahradit NAT.

Uvedení do provozu

Naleznete zde informace nezbytné pro uvedení nově zakoupeného přístroje do provozu. Uvedený postup je informativní.

Co je potřeba k uvedení do provozu

K instalaci přístroje budete potřebovat následující vybavení. Před samotnou instalací ověřte, zda je k dispozici.

- teploměr Web Sensor P8610, snímač Web Sensor P8611 nebo Web Sensor P8641
- napájecí adaptér 5V/250mA nebo switch s podporou PoE funkcí
- RJ45 LAN přípojka s příslušným kabelem
- volná IP adresa ve vaší síti
- pro snímač Web Sensor P8641 až 4 teplotní sondy typu DSTR162/C, DSTGL40/C, DSTG8/C nebo vlhkostní sondu DSRH. Web Sensor P8611 podporuje jednu sondu.

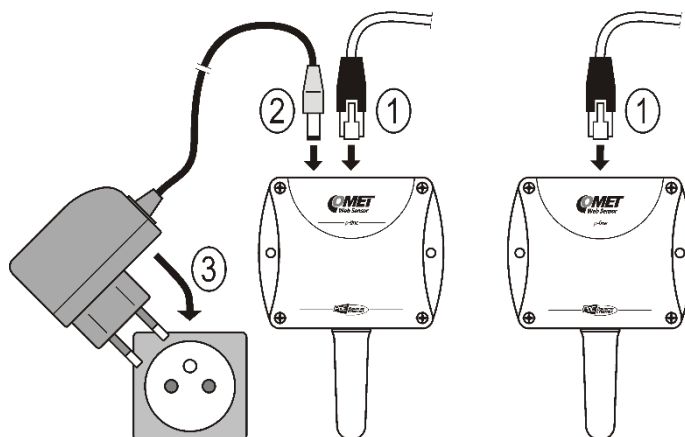
Připojení přístroje

- ověřte, zda je dostupné vybavení z předchozí kapitoly
- nainstalujte na osobním počítači nejnovější verzi program TSensor. Tento program slouží k veškerému nastavení přístroje. Program je možné zdarma získat z www stránek výrobce nebo distributora. Program může být též dodán na příloženém CD. Pokud bude konfigurace přístroje prováděna výhradně z www rozhraní, není instalace programu TSensor nezbytná.
- kontaktujte síťového administrátora a vyžádejte si následující údaje pro připojení přístroje do sítě:

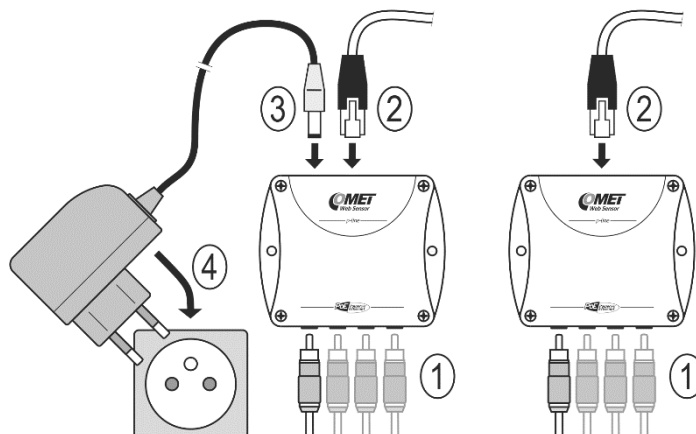
| | | | | |
|------------------|--------|--------|--------|--------|
| IP adresa: | _____. | _____. | _____. | _____. |
| IP adresa brány: | _____. | _____. | _____. | _____. |
| DNS server: | _____. | _____. | _____. | _____. |
| Maska podsítě: | _____. | _____. | _____. | _____. |

- u síťového správce ověřte, zda nedojde ke konfliktu IP adres při prvním připojení přístroje do sítě. Přístroj má z výroby nastavenou IP adresu na **192.168.1.213**. Tuto adresu je nutné změnit dle údajů z předcházejícího bodu. Pokud instalujete více nových přístrojů, připojujte je do sítě postupně, vždy až po nastavení předchozího. Zamezíte tím konfliktu IP adres.
- u snímačů Web Sensor P8611 a P8641 připojte sondy
- připojte ethernetový konektor přístroje
- pokud není použito napájení po Ethernetu (tzn. PoE) připojte napájecí adaptér 5V/250mA
- po připojení napájení by se měly rozsvítit/rozblíkat LED diody na LAN konektoru přístroje

Postup připojení teploměru Web Sensor P8610 (napájení adaptérem, napájení PoE):

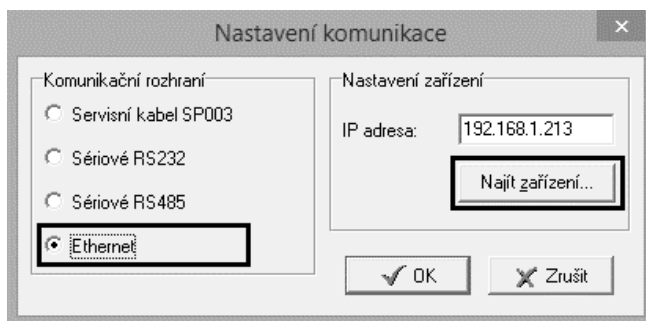


Postup připojení snímače Web Sensor P8611 a P8641 (napájení adaptérem, napájení PoE):

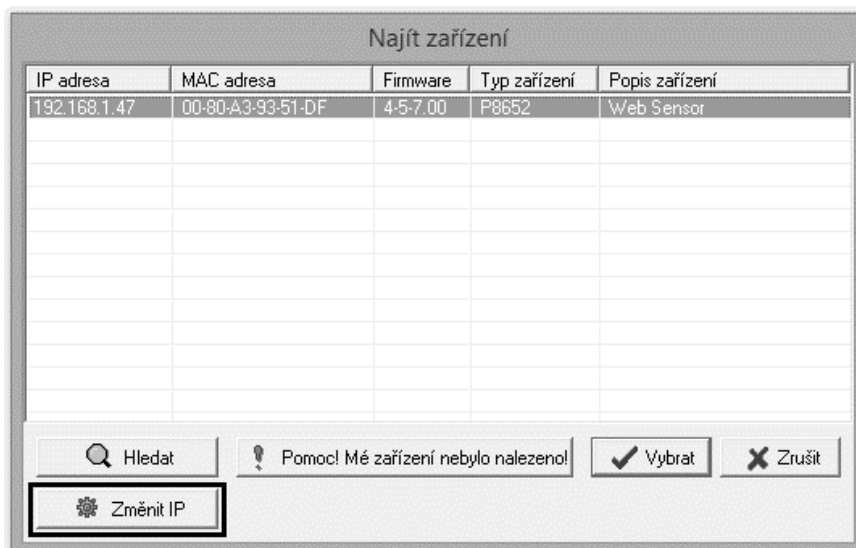


Nastavení přístroje

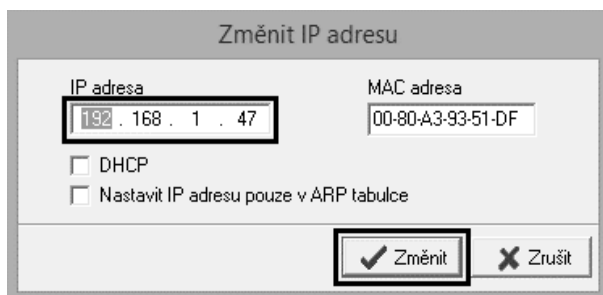
- spusťte na PC konfigurační program TSensor
- přepněte komunikační rozhraní na **Ethernet**
- Stiskněte tlačítko **Najít zařízení...**



- v okně jsou zobrazeny všechny v síti dostupné přístroje



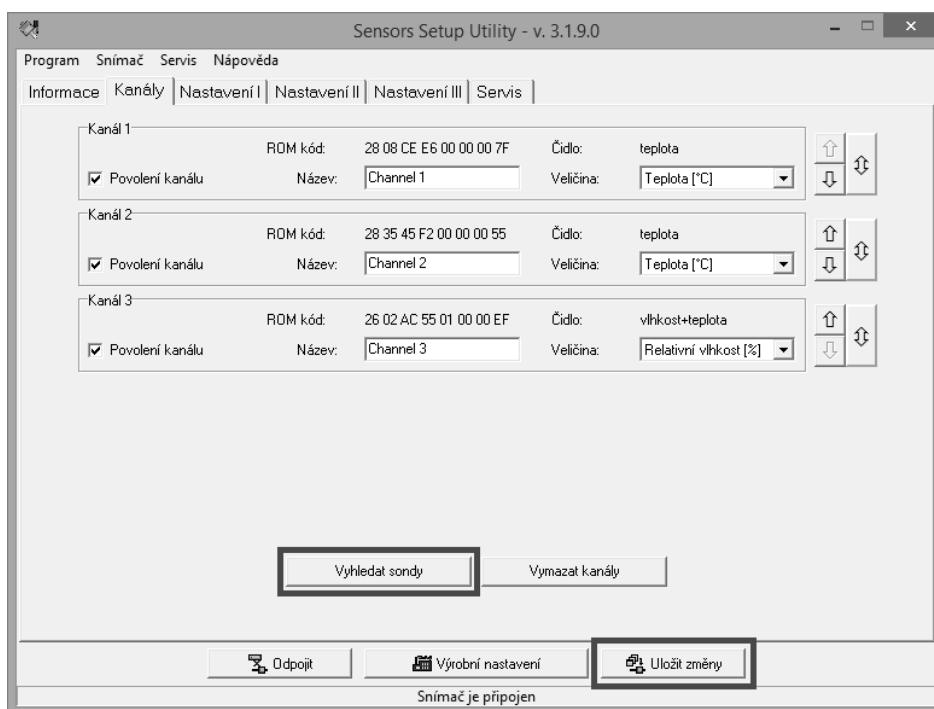
- pomocí tlačítka **Změnit IP adresu** nastavte adresu dle pokynů od síťového administrátora. Pokud přístroj není v okně zobrazen, stiskněte tlačítko **Pomoc! Mé zařízení nebylo nalezeno!** Dále postupujte dle instrukcí programu. MAC adresu naleznete na výrobním štítku přístroje. Přístroj je z výroby nastaven na IP adresu **192.168.1.213**.



- IP adresa brány nemusí být zadána, pokud chcete přístroj provozovat pouze v lokální síti. Pokud nastavíte IP adresu přístroje na stejnou, jaká je již v síti

používána, nebude přístroj správně fungovat a bude docházet ke kolizím na síti. Pokud přístroj detekuje kolizi IP adresy je automaticky proveden restart.

- při změně IP adresy je přístroj restartován a je mu přiřazena nová IP adresa. Restart přístroje trvá přibližně 10 sekund.
- připojte se k přístroji pomocí programu TSensor a zkontrolujte měřené hodnoty. Pokud u snímačů Web Sensor P8611 a P8641 nejsou hodnoty správně zobrazeny, je nutné provést nové vyhledání sond pomocí tlačítka **Vyhledat sondy**.
- proveďte nastavení ostatních parametrů (meze alarmů, SMTP server, atd.). Nastavení jsou uložena po stisku tlačítka **Uložit změny**.



Ověření funkcí

V posledním kroku je vhodné zkontrolovat měřené hodnoty na www stránkách přístroje. Do řádku s adresou web prohlížeče zadejte IP adresu přístroje. Pokud byla ponechána výchozí IP adresa, pak vložte **http://192.168.1.213**.

Na zobrazené www stránce jsou uvedeny aktuálně měřené hodnoty. Pokud jsou www stránky zakázány, je zobrazen nápis **Access denied**. Pokud naměřená hodnota přesahuje rozsah měření přístroje, nebo je-li sonda špatně zapojena, místo měřené hodnoty se zobrazí **Error**. Číslo za nápisem **Error** blíže specifikuje chybu. V případě, že je kanál vypnut, se na www stránkách místo hodnoty zobrazí nápis **n/a**.

Nastavení přístroje

Kapitola popisuje základní nastavení přístroje. Je zde uveden stručný popis nastavení pomocí www rozhraní.

Nastavení pomocí www rozhraní

Nastavení přístroje je možné realizovat pomocí www rozhraní přístroje nebo pomocí programu TSensor. Přístup k www rozhraní je možný pomocí web prohlížeče. Po zadání adresy snímače do adresního řádku prohlížeče je zobrazena hlavní stránka. Na této stránce jsou zobrazeny aktuálně měřené hodnoty. Po stisku panelu s měřenou hodnotou je zobrazen graf historie. Nastavení snímače je přístupné přes položku **Settings**.

The screenshot shows a web browser window with the URL 192.168.213. The page title is "Web Sensor" and the serial number is "s/n: 14969090". The time is "12:15:59 2015-03-11". The main content area is a grid of sensor data and navigation buttons.

| Channel 1 | Channel 2 | | History .CSV dot file | Events .CSV dot file |
|--|--|--|-------------------------------|------------------------------|
| 34.1%RH alarm none min: 25.3%RH max: 34.7%RH | 32.9%RH alarm none min: 25.3%RH max: 33.7%RH | | History .CSV comma file | Events .CSV comma file |
| Channel 3 | Channel 4 | | MinMax mem | Mobile web |
| 26.1°C alarm none min: 19.6°C max: 27.6°C | 33.4%RH alarm none min: 27.3%RH max: 33.9%RH | | Events viewer | |
| | | | Settings * | About ? |

Copyright © 2015, Comet system s.r.o. All rights reserved.

Obecné nastavení

Základní nastavení je přístupné přes položku **General**. Snímač je možné přejmenovat pomocí položky **Device name** a změnit interval ukládání hodnot do paměti historie – **History storage interval**. Po změně intervalu ukládání je paměť s historickými hodnotami smazána. Uložení hodnot je nutné potvrdit pomocí tlačítka **Apply settings**.

Settings **General**

Back
Exit to main menu

General
General device settings

Network
Basic settings of the network interface

MinMax memory
Timestamps, clear memory

Maintenance
Factory defaults, info, etc.

General device settings. Device name can be changed to user specified name. History graphs and tables will be cleared after changing history storage interval.

Device name

History storage interval

Apply settings Cancel changes

Sít'ové parametry

Nastavení sít'ových parametrů je možné realizovat pomocí položky **Network**. Sít'ové parametry mohou být získávány automaticky z DHCP serveru při zapnutí volby **Obtain an IP address automatically**. IP adresa je nastavitelná položkou **IP address**. Bránu – **Default gateway** není nutné nastavovat, pokud je snímač používán pouze v lokální síti. Položku **DNS server IP** je nutné nastavit, pokud je požadováno využití DNS. Volba **Standard subnet mask** nastaví masku podsítě automaticky dle třídy A, B nebo C. Pokud používáte síť s nestandardním rozsahem je nutné masku podsítě nastavit ručně položkou **Subnet mask**. Po zapnutí **Periodic restart interval** je přístroj restartován po uplynutí nastaveného času od zapnutí.

Settings **Network**

Back
Exit to main menu

General
General device settings

Network
Basic settings of the network interface

Alarm limits
Configuration of the alarm limits

MinMax memory
Timestamps, clear memory

Maintenance
Factory defaults, info, etc.

Basic settings of the network interface. IP address can be set as either static or obtained automatically by the DHCP server. After saving the setting, device will be rebooted automatically. Before changing IP address, please contact your network administrator.

Obtain an IP address automatically

IP address

Default gateway

DNS server IP

Standard subnet mask

Subnet mask

Periodic restart interval

Apply settings Cancel changes

Limity alarmů

Nastavení mezí alarmu je přístupné přes položku **Alarm limits**. U každého měřeného kanálu je možná nastavit horní a dolní limit, časové zpoždění aktivace alarmu a hysterezi odvolání alarmu.

Settings Alarm limits

Configuration of the alarm limits. The safe range is between high and low limit. Alarm condition occurs while measured value is out of the safe range for selected time delay. Alarm is cleared if measured value returns to safe range with hysteresis.

Channel 1 limits
 Channel name: Channel 1
 Current value: 22.8 °C
 User adjustment: no

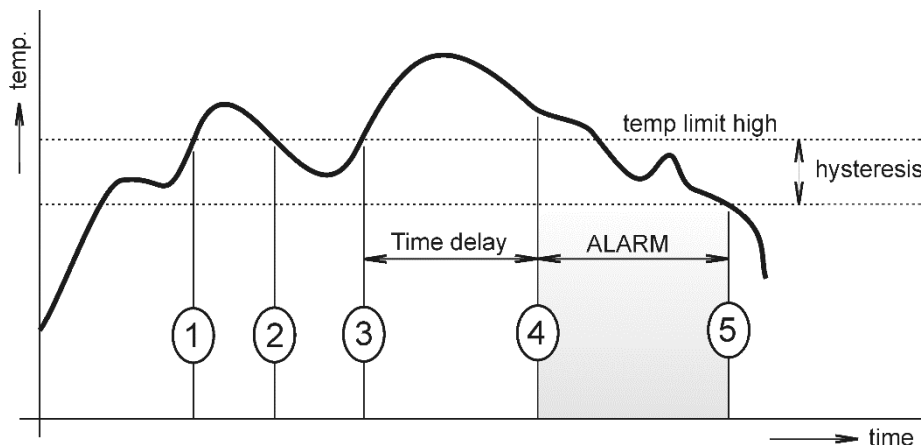
| High limit [°C] | Low limit [°C] | Hysteresis [°C] | Time delay [sec] |
|-----------------|----------------|-----------------|------------------|
| 50.0 | 0.0 | 1.0 | 30 |

Channel 2 limits
 Channel name: Channel 2
 Current value: 48.7 %RH
 User adjustment: no

| High limit [%RH] | Low limit [%RH] | Hysteresis [%RH] | Time delay [sec] |
|------------------|-----------------|------------------|------------------|
| 50.0 | 0.0 | 1.0 | 30 |

Apply settings Cancel changes

Příklad nastavení mezí alarmu s horní mezí:



V bodě 1 teplota překročila nastavenou mez. Od tohoto okamžiku se začíná počítat časová prodleva. Protože však teplota v bodě 2 klesla pod nastavenou mez dříve, než uplynula časová prodleva, alarm nebyl vystaven.

V bodě 3 teplota opět stoupla nad nastavenou mez. Po dobu časového zpoždění hodnota neklesla pod nastavenou mez, a proto byl v bodě 4 vyvolán alarm. V tento okamžik byly odeslány varovné e-maily, trapy a byl nastaven příznak alarmu na www, SNMP a Modbus.

Alarm trval, až do bodu 5 kdy teplota klesla pod hodnotu nastavené hystereze (teplotní limit – hystereze). V tomto okamžiku byly zrušeny příznaky aktivního alarmu a odeslán email o zániku alarmu. V případě výpadku napájení nebo resetu přístroje (např. změnou konfigurace) dojde k novému vyhodnocení alarmových stavů a případnému opětovnému vyslání alarmových hlášení.

Nastavení kanálů

Nastavení kanálů umožňuje položka **Channels**. Kanál je možné zapnout nebo vypnout pro měření – **Enabled**. Může být přejmenován (max. 14 znaků) a je možné zvolit jednotku měřené veličiny dle typu připojené sondy. Pokud kanál v přístroji není obsazen měřenou veličinou, je možné na jeho místo nakopírovat některý z obsazených kanálů – volba **Clone channel**. Pokud je snímač plně obsazen, tato volba není dostupná. Tlačítko **Find sensors** provede vyhledání sond připojených k přístroji. Pro uložení změn je nutné uložit nastavení pomocí tlačítka **Apply settings**. Po změně nastavení kanálu je smazána paměť historie.

Settings Channels

General settings of the channels. Find sensors button starts search for connected probes. Connected probes can be cloned to unused channels. To change order of ROM codes Drag and Drop feature can be used. History values of the channel will be cleared immediately after changing channel settings.

Channel 1
ROM code: 28 23 00 E7 00 00 00 3E
Sensor: temperature probe

Enabled Channel 1 temperature [°C]

Channel 2
ROM code: 26 6E 90 53 01 00 00 FD
Sensor: humidity+temperature probe

Enabled Channel 2 humidity [%RH]

Apply settings Find sensors Clear channels Cancel changes

SOAP protokol

SOAP protokol je možné povolit volbou **SOAP protocol enabled**. Cílové umístění na serveru je dáno volbou **SOAP server address**. Port http serveru je volitelný přes **SOAP server port**. Interval pravidelného odesílání SOAP zpráv je volitelný pomocí **Sending interval**. Povolením položky **Send SOAP message when alarm occurs** jsou odesílány SOAP zprávy i při vzniku a zániku alarmu – tzn. i mimo nastavený interval zasílání.

Settings SOAP

Setup SOAP protocol for database system. Current measured values are sent as XML files. For more information please read the user guide for database system.

SOAP protocol enabled

SOAP server address http://192.168.1.132/soap

SOAP server port 80

Sending interval 20 Sec

Send SOAP message when alarm occurs

Apply settings Cancel changes

Odesílání emailů

Odesílání varovných emailů při vzniku a zániku alarmu je možné povolit volbou **Email sending enabled**. Adresu SMTP serveru je nutné zadat do pole **SMTP server address**. Adresa SMTP serveru může být zadána jako doménové jméno. Výchozí hodnota SMTP portu může být změněna v poli **SMTP server port**. SMTP autentizaci je možné povolit volbou **SMTP authentication**. Pokud je autentizace zapnuta, je nutné vložit uživatelské jméno a heslo – **Username** a **Password**.

Pro úspěšné odesílání emailů je nezbytné nastavit adresu odesílatele – **Email sender address**. Tato adresa ve většinou stejná jak jméno uživatele pro SMTP autentizaci. Do polí **Recipient 1** až **Recipient 3** je možné zadat adresy příjemců emailů. Položkou **Short email** je možné zajistit odesílání emailů ve zkráceném formátu. Tento formát emailu je vhodný pro přeposílání jako SMS zprávy.

Pokud je nastavena položka **Alarm email repeat sending interval**, je aktivní alarm minimálně na jednom kanále, pak je opakovaně odesílán email s aktuálními hodnotami. Pomocí volby **Info email sending interval** jsou odesílány emaily s aktuálními hodnotami v pravidelném intervalu. Součástí opakovaných emailů může být též příloha s historickými hodnotami ve formátu CSV. Tuto možnost je nutné aktivovat položkou **Alarm and Info emails attachment**.

Funkčnost odesílání emailů je možné ověřit pomocí tlačítka **Apply and test**. Po jeho stisknutí je uloženo nové nastavení a odeslán testovací email.

| | |
|---|---|
| <div style="border: 1px solid #ccc; padding: 5px; margin-bottom: 5px;"> General General device settings </div> <div style="border: 1px solid #ccc; padding: 5px; margin-bottom: 5px;"> Network Basic settings of the network interface </div> <div style="border: 1px solid #ccc; padding: 5px; margin-bottom: 5px;"> Alarm limits Configuration of the alarm limits </div> <div style="border: 1px solid #ccc; padding: 5px; margin-bottom: 5px;"> Channels General settings of the channels </div> <div style="border: 1px solid #ccc; padding: 5px; margin-bottom: 5px;"> SOAP protocol Setup SOAP protocol for database system </div> <div style="border: 1px solid #ccc; padding: 5px; margin-bottom: 5px; background-color: #f0f0f0;"> Email Alarm emails configuration </div> <div style="border: 1px solid #ccc; padding: 5px; margin-bottom: 5px;"> Protocols Syslog and ModbusTCP protocol settings </div> <div style="border: 1px solid #ccc; padding: 5px; margin-bottom: 5px;"> SNMP SNMPv1 protocol and SNMP Traps </div> <div style="border: 1px solid #ccc; padding: 5px; margin-bottom: 5px;"> Time Synchronization with NTP server </div> <div style="border: 1px solid #ccc; padding: 5px; margin-bottom: 5px;"> WWW and Security Web server and Security configuration </div> <div style="border: 1px solid #ccc; padding: 5px; margin-bottom: 5px;"> MinMax memory Timestamps, clear memory </div> <div style="border: 1px solid #ccc; padding: 5px;"> Maintenance Factory defaults, info, etc. </div> | <p>Configuration of the alarm emails. Device can send warning email when alarm on measured channel occurs. Email is also sent when alarm condition is cleared.</p> <p>Email sending enabled <input checked="" type="checkbox"/></p> <p>SMTP server configuration <small>For proper email sending it is necessary to setup connection to your SMTP server. SMTP authentication can be used if needed. For information about SMTP server settings please contact your network administrator or ISP.</small></p> <p>SMTP server address <input type="text" value="smtp.example.com"/></p> <p>SMTP server port <input type="text" value="25"/></p> <p>SMTP authentication <input checked="" type="checkbox"/></p> <p>Username <input type="text" value="sensor@example.com"/></p> <p>Password <input type="password" value="••••••••"/></p> <p>Email configuration <small>Setup up to three address for email recipients. Sender address is usually the same as the username of the SMTP authentication.</small></p> <p>Email sender address <input type="text" value="sensor@example.com"/></p> <p>Recipient 1 <input type="text" value="admin@gmail.com"/></p> <p>Recipient 2 <input type="text" value="jara.cimrman@live.com"/></p> <p>Recipient 3 <input type="text"/></p> <p>Short email <input type="checkbox"/></p> <p>Alarm email repeat sending interval <input type="text" value="1 Hour"/></p> <p>Info email sending interval <input type="text" value="1 Day"/></p> <p>Alarm and Info emails attachment <input type="text" value="Comma CSV files"/></p> <p style="text-align: center;"> <input type="button" value="Apply settings"/> <input type="button" value="Apply and test"/> <input type="button" value="Cancel changes"/> </p> |
|---|---|

Protokoly Modbus a Syslog

Nastavení protokolů ModbusTCP a Syslog protokolu je možné pomocí položky **Protocols**. Modbus server je standardně zapnut. Deaktivace je možná pomocí volby **Modbus server enabled**. Modbus port je možné změnit v poli **Modbus port**. Syslog protokol je možné povolit volbou **Syslog enabled**. IP adresu, na který budou zasílány Syslog zprávy je nutné nastavit do pole **Syslog server IP address**.

Settings Protocols

General
General device settings

Network
Basic settings of the network interface

Email
Alarm emails configuration

Protocols
Syslog and ModbusTCP protocol settings

SNMP
SNMPv1 protocol and SNMP Traps

Time
Synchronization with NTP server

ModbusTCP protocol
Configuration of the ModbusTCP protocol. Current measured values can be read using ModbusTCP protocol. Modbus registers are described inside the user manual.

Modbus server enabled

Modbus port

Syslog protocol
Configuration of the Syslog protocol. Alarm messages can be sent to the Syslog server using UDP protocol.

Syslog enabled

Syslog server IP address

SNMP

Pro čtení hodnot přes SNMP protokol je nutné nastavit heslo - **SNMP read community**. SNMP Trap může být odeslán při vzniku alarmu nebo chybovém stavu až na tři různé IP adresy – **IP address of the Trap recipient**. Funkci odesílání SNMP Trapů je nutné povolit volbou **Trap enabled**.

Settings SNMP

General
General device settings

Network
Basic settings of the network interface

Protocols
Syslog and ModbusTCP protocol settings

SNMP
SNMPv1 protocol and SNMP Traps

Time
Synchronization with NTP server

WWW and Security
Web server and Security configuration

Configuration of the SNMPv1 protocol and SNMP Traps. Current measured values can be read using SNMP protocol. When alarm on channel occurs a warning message (Trap) can be sent to selected IP addresses.

SNMP read community

System location

Trap enabled

IP address of the Trap recipient 1

IP address of the Trap recipient 2

IP address of the Trap recipient 3

Synchronizace času

Synchronizace času s SNTP serverem je možné povolit volbou **Time synchronization enabled**. IP adresu SNTP serveru je nutné zadat do položky **SNTP server IP address**. Seznam volně dostupných SNTP serverů je k dispozici na www.pool.ntp.org/en. SNTP čas je synchronizován v UTC formátu, proto je nutné nastavit správný časový posuv – **GMT offset [min]**. Standardně je čas synchronizace prováděna jednou za 24 hodin. Volbou **NTP synchronization every hour** může být synchronizace prováděna každou hodinu.

Back
Exit to main menu

Settings Time

Time can be synchronized according the SNTP server. To correct time is necessary set GMT offset of your time zone. Time synchronisation is required for timestamps inside CSV files.

Time synchronised with server yes (at 15:48:10 2015-02-17)

Time synchronization enabled

SNTP server IP address

GMT offset [min]

NTP synchronization every hour

Apply settings Cancel changes

WWW a zabezpečení

Pokud je požadováno zabezpečení www stránek je možné zapnout volbu **Security enabled**. Pokud je zapnuté zabezpečení je nutné zadat heslo pro administrátora. Administrátorské heslo je vyžadováno pro přístup k nastavení přístroje. Pokud je požadované zabezpečení i při pohlížení měřených hodnot, je možné aktivovat volbu **User account only for viewing enabled**. Port www serveru může být změněn z výchozí hodnoty 80 volbou **WWW port**. Interval obnovení hodnota na stránkách je volitelný položkou **Web refresh interval**.

Back
Exit to main menu

Settings WWW and Security

Security
Configuration of the secure access to the device. Administrator password must be inserted if security is enabled. Administrator password is used for device configuration. User password is used only for measured values viewing.

Security enabled

Web server
Configuration of the embedded web server. Web server can be disabled by TSensor software.

Web server enabled

WWW port

Web refresh interval

Apply settings Cancel changes

Nastavení pomocí programu TSensor

Program TSensor je alternativou k nastavení pomocí www rozhraní. Některé méně významné parametry je možné nastavit pouze pomocí programu TSensor.

Parametr **MTU size** omezuje velikost přenášeného datového rámce přes síť. Omezením velikosti rámce je možné vyřešit některé problémy při komunikaci převážně při použití síťové infrastruktury od firmy Cisco. Pomocí programu TSensor je možné u teplotních sond provést posunutí měřené hodnoty – nastavení offsetu. U vlhkostní sondy DSRH je možné nastavit korekci měření vlhkosti a teploty.

Tovární nastavení

Volbou **Factory defaults** je možné nastavit přístroj do továrního nastavení. Při továrním nastavení jsou parametry sítě ponechány beze změn (IP adresa přístroje, maska podsítě, brána, DNS). Pokud je nastaveno u měřících sond posunutí hodnot, tak tovární nastavení nemá vliv na toto posunutí.

Back
Exit to main menu

Settings

- General**
General device settings
- Network**
Basic settings of the network interface
- Alarm limits**
Configuration of the alarm limits
- Channels**
General settings of the channels
- SOAP protocol**
Setup SOAP protocol for database system
- Email**
Alarm emails configuration
- Protocols**
Syslog and ModbusTCP protocol settings
- SNMP**
SNMPv1 protocol and SNMP Traps
- Time**
Synchronization with NTP server
- WWW and Security**
Web server and Security configuration
- MinMax memory**
Timestamps, clear memory
- Maintenance**
Factory defaults, info, etc.

Maintenance

Info
Basic informations about device. Find more detailed information on the diagnostic page. Please send the diagnostic file together with request to support.

| | |
|-----------------------|---------------------------------------|
| Device type | P8652 |
| Serial number | 07940143 |
| MAC address | 00-80-A3-93-4E-3F |
| Firmware version | 4-5-6-0.3307 / 1.50 |
| Build firmware notice | BETA_1 |
| Device uptime | 2 h, 21 min, 29 sec |
| Diagnostic file | 192.168.1.47/diag.log |

Evnets Logs
Events logs with the system or alarm messages can be downloaded in CSV file format for further analysis. After request confirmation both logs are cleared together.

Alarm events log System events log Clear events logs

Restart
Device will be restarted after dialog confirmation. All history values are cleared after restart. Restarting of the device will take a few seconds.

Restart device

Factory defaults
Factory defaults button restores device to factory settings. Network parameters like a IP address, subnet mask and gateway IP will not be changed.

Factory defaults

Změna síťových parametrů je provedena po stisku tlačítka na levé straně přístroje během zapnutí napájení.

| Parametr | Hodnota |
|--|-----------------------------------|
| adresa SMTP serveru | example.com |
| port SMTP serveru | 25 |
| opakované odesílání mailu při alarmu | vypnuto |
| opakované odesílání mailu s hodnotami | vypnuto |
| odesílat přílohu u opakovaných mailů | vypnuto |
| adresy příjemců e-mailů | vymazáno |
| odesílatel e-mailu | sensor@IP |
| SMTP autentizace | vypnuto |
| SMTP uživatel/SMTP heslo | vymazáno |
| povolení odesílání e-mailů | vypnuto |
| IP adresy příjemců SNMP trapů | 0.0.0.0 |
| umístění systému (přístroje) | vymazáno |
| heslo pro SNMP čtení | public |
| odesílání SNMP Trap | vypnuto |
| interval obnovování www stránek [s] | 10 |
| zobrazení www stránek | zapnuto |
| port www stránek | 80 |
| zabezpečení | vypnuto |
| heslo pro administrátora | vymazáno |
| heslo pro uživatele | vymazáno |
| port Modbus TCP protokolu | 502 |
| povolení Modbus TCP | zapnuto |
| interval ukládání hodnot do historie [s] | 60 |
| SOAP zpráva při vzniku alarmu | zapnuto |
| SOAP cílový port | 80 |
| adresa SOAP serveru | vymazáno |
| Interval odesílání SOAP zpráv [s] | 60 |
| povolení protokolu SOAP | vypnuto |
| IP adresa Syslog serveru | 0.0.0.0 |
| povolení protokolu Syslog | vypnuto |
| IP adresa SNTP serveru | 0.0.0.0 |
| GMT offset [min] | 0 |
| NTP synchronizace každou hodinu | vypnuto |
| synchronizace s SNTP serverem | vypnuto |
| MTU | 1400 |
| automatický restart | vypnuto |
| demo mód zapnut | vypnuto |
| zapnutí všech měřících kanálů | zapnuto |
| horní limit | 50 |
| dolní limit | 0 |
| hystereze – hystereze odvolání alarmu | 1 |
| prodleva – časová prodleva aktivace alarmu [s] | 30 |
| povolení kanálu | všechny kanály |
| jednotka na kanálu | °C nebo %RH dle použité sondy |
| jméno kanálu | Channel X (kde X je číslo 1 až 5) |
| jméno přístroje | Web sensor |

Komunikační protokoly

Stručný popis komunikačních protokolů přístroje. Pro využití některých komunikačních protokolů je nezbytný software, který umí daný protokol použít. Tento software není součástí dodávky.

WWW stránky

Přístroj podporuje zobrazení naměřených hodnot, grafů a konfiguraci pomocí běžného prohlížeče. Pro zobrazení grafů je použit HTML5 canvas a proto pro jejich zobrazení musí prohlížeč tento standard podporovat. Lze použít prohlížeče Firefox, Opera, Chrome, Safari nebo Internet Explorer 9. Pokud má přístroj nastavenou IP adresu na **192.168.1.213**, zadejte do prohlížeče **http://192.168.1.213**. Pomocí programu TSensor nebo www rozhraní je možné nastavit automatické obnovování stránek. Výchozí hodnota je 10s. Aktuálně měřené hodnoty je možné získat ze souboru **values.xml**.

Hodnoty z historie lze exportovat ve formátu CSV. Interval ukládání hodnot do historie je možné nastavit pomocí programu TSensor nebo www rozhraní. Historie je smazána po každém restartu přístroje. Restart přístroje je proveden při odpojení napájecího napětí a též při změně konfigurace.

Přístroj umožňuje uživatelsky upravit vzhled www stránek. Podrobnosti jakým způsobem je změnu možné provést naleznete v dodatku k manuálu. Dodatek je možné získat z www stránek výrobce.

SMTP – odesílání e-mailů

Přístroj umožňuje v případě překročení nastavených mezí měřených veličin zaslat e-maily na maximálně tři adresy. Email je též odeslán při zániku alarmu a vzniku chybového stavu na kanálu. Je možné nastavit opakované odesílání emailů. Pro správnou funkci zasílání e-mailů je nutné nastavit adresu SMTP serveru. Adresa SMTP serveru může být zadána i jako doménové jméno. Při použití doménového jména je nezbytné nastavit IP adresu DNS serveru. Přístroj podporuje základní SMTP autentizaci. SSL/STARTTLS komunikace není podporována. SMTP port je možné změnit ze standardní hodnoty 25. Pro získání nastavení SMTP serveru kontaktujte Vašeho síťového administrátora. Na e-maily zaslané přístrojem není možné odpovédět.

SNMP

Pomocí protokolu SNMP lze číst aktuálně měřené hodnoty, stav alarmů a parametry alarmů. Přes protokol SNMP je možné též získat posledních 1000 naměřených hodnot z tabulky historie. Zápis přes SNMP protokol není podporován. Je podporována pouze verze protokolu **SNMPv1**. Pro čtení hodnot je využíván **UDP port 161**. Popis významu jednotlivých OID klíčů naleznete v MIB tabulce. MIB tabulku je možné získat z www stránek přístroje. Heslo pro čtení je z výroby nastaveno na **public**. Položka **System location** (OID 1.3.6.1.2.1.1.6 - sysLocation) je ve výchozím nastavení prázdná. Jeho změnu je možné provést pomocí www stránek. Některé SNMP manager programy vyžadují .0 na konci každého OID klíče (např.: 1.3.6.1.4.1.22626.1.5.2.1.2.0). Přístroj poskytuje následující OID klíče:

| OID | Popis | Typ |
|------------------------------------|---|---------|
| .1.3.6.1.4.1.22626.1.5.1 | Informace o přístroji | |
| .1.3.6.1.4.1.22626.1.5.1.1 | Název přístroje | String |
| .1.3.6.1.4.1.22626.1.5.1.2 | Sérové číslo | String |
| .1.3.6.1.4.1.22626.1.5.1.3 | Typ přístroje | Integer |
| .1.3.6.1.4.1.22626.1.5.2.ch | Měřené hodnoty (kde ch=1-kanál 1, atd.) | |
| .1.3.6.1.4.1.22626.1.5.2.ch.1 | Jméno kanálu | String |
| .1.3.6.1.4.1.22626.1.5.2.ch.2 | Aktuálně měřená hodnota – text | String |
| .1.3.6.1.4.1.22626.1.5.2.ch.3 | Aktuálně měřená hodnota | Int*10 |
| .1.3.6.1.4.1.22626.1.5.2.ch.4 | Stav alarmu kanálu (0/1/2) | Integer |
| .1.3.6.1.4.1.22626.1.5.2.ch.5 | Horní limit | Int*10 |
| .1.3.6.1.4.1.22626.1.5.2.ch.6 | Dolní limit | Int*10 |
| .1.3.6.1.4.1.22626.1.5.2.ch.7 | Hystereze | Int*10 |
| .1.3.6.1.4.1.22626.1.5.2.ch.8 | Časové zpoždění | Integer |
| .1.3.6.1.4.1.22626.1.5.2.ch.9 | Jednotka | String |
| .1.3.6.1.4.1.22626.1.5.2.ch.10 | Stav alarmu kanálu – text | String |
| .1.3.6.1.4.1.22626.1.5.2.ch.11 | Minimální změřená hodnota kanálu | String |
| .1.3.6.1.4.1.22626.1.5.2.ch.12 | Maximální změřená hodnota kanálu | String |
| .1.3.6.1.4.1.22626.1.5.3.1.0 | Text SNMP Trapu | String |
| .1.3.6.1.4.1.22626.1.5.4.1.1.ch.nr | Hodnoty v tabulce historie (kde ch je číslo kanálu a nr je pořadové číslo vzorku) | Int*10 |

V případě aktivace alarmu může být odeslána varovná zpráva (trap) na zvolené IP adresy. Adresy je možné nastavit pomocí programu TSensor nebo www stránek. Trapy jsou odesílány prostřednictvím **UDP** protokolu na **portu 162**. Přístroj může odesílat následující trapy:

| Trap | Popis | |
|-------------|---|---|
| 0/0 | Restart přístroje | |
| 6/0 | Testovací trap | |
| 6/1 | Chyba synchronizace času s NTP serverem | |
| 6/2 | Chyba odesílání emailu | Chyba přihlašování na SMTP server |
| 6/3 | | Chyba SMTP autentizace |
| 6/4 | | Během komutace se SMTP serverem nastala chyba |
| 6/5 | | Nelze otevřít TCP spojení na zadaný SMTP server |
| 6/6 | | Chyba DNS při překladu adresy SMTP serveru |
| 6/7 | Chyba zaslání SOAP zprávy | Chybějící soubor SOAP ve web oblasti |
| 6/8 | | Nelze zjistit MAC adresu k zadané IP adrese |
| 6/9 | | Chyba navazování TCP spojení na zadaný server |
| 6/10 | | Chybná odpověď na zasloupanou SOAP zprávu |
| 6/11 – 6/15 | Signalizace horního alarmu na kanálu | |
| 6/21 – 6/25 | Signalizace dolního alarmu na kanálu | |
| 6/31 – 6/35 | Signalizace zániku alarmu na kanálu | |
| 6/41 – 6/45 | Chyba měření na kanálu | |

Modbus TCP

Pro komunikaci s řídicími SCADA systémy podporuje přístroj komunikační protokol Modbus. Je využíván Modbus TCP protokol. Standardně je **TCP port** nastaven na **502**. Port je možné změnit pomocí programu TSensor nebo www rozhraní. Na přístroj mohou být v jeden okamžik připojeni dva Modbus klienti. Modbus adresa zařízení (Unit Identifier) může být libovolná. Zápis pomocí protokolu Modbus není podporován. Popis protokolu Modbus je zdarma k dispozici na www stránkách: www.modbus.org.

Podporované Modbus příkazy (funkce):

| Příkaz | Kód | Popis |
|--------------------------|------|---------------------------------|
| Read Holding Register(s) | 0x03 | Vyčte 16ti bitový(é) registr(y) |
| Read Input Register(s) | 0x04 | Vyčte 16ti bitový(é) registr(y) |

Modbus registry přístroje. Adresa může být v závislosti na typu použité komunikační knihovny o jedničku vyšší:

| Adresa [DEC] | Adresa [HEX] | Hodnota | Typ |
|---------------|-----------------|------------------------------------|--------|
| 39970 | 0x9C22 | První dvojčíslí sériového čísla | BCD |
| 39971 | 0x9C23 | Druhé dvojčíslí sériového čísla | BCD |
| 39972 | 0x9C24 | Třetí dvojčíslí sériového čísla | BCD |
| 39973 | 0x9C25 | Čtvrté dvojčíslí sériového čísla | BCD |
| 39974 | 0x9C26 | Typ přístroje | uInt |
| 39975 – 39979 | 0x9C27 – 0x9C2B | Aktuálně měřené hodnoty na kanálu | Int*10 |
| 39980 – 39984 | 0x9C2C – 0x9C30 | Jednotka měřeného kanálu | Ascii |
| 39985 – 39989 | 0x9C31 – 0x9C35 | Stav alarmu na kanálu | uInt |
| 39990 – 39999 | 0x9C36 – 0x9C3F | Nepoužito | n/a |
| 40000 | 0x9C40 | Teplota na kanálu 1 | Int*10 |
| 40001 | 0x9C41 | Stav alarmu kanál 1 | Ascii |
| 40002 | 0x9C42 | Horní mez kanál 1 | Int*10 |
| 40003 | 0x9C43 | Dolní mez kanál 1 | Int*10 |
| 40004 | 0x9C44 | Hystereze kanál 1 | Int*10 |
| 40005 | 0x9C45 | Prodleva (časové zpoždění) kanál 1 | uInt |
| 40006 | 0x9C46 | Teplota na kanálu 2 | Int*10 |
| 40007 | 0x9C47 | Stav alarmu kanál 2 | Ascii |
| 40008 | 0x9C48 | Horní mez kanál 2 | Int*10 |
| 40009 | 0x9C49 | Dolní mez kanál 2 | Int*10 |
| 40010 | 0x9C4A | Hystereze kanál 2 | Int*10 |
| 40011 | 0x9C4B | Prodleva (časové zpoždění) kanál 2 | uInt |
| 40012 | 0x9C4C | Teplota na kanálu 3 | Int*10 |
| 40013 | 0x9C4D | Stav alarmu kanál 3 | Ascii |
| 40014 | 0x9C4E | Horní mez kanál 3 | Int*10 |
| 40015 | 0x9C4F | Dolní mez kanál 3 | Int*10 |
| 40016 | 0x9C50 | Hystereze kanál 3 | Int*10 |
| 40017 | 0x9C51 | Prodleva (časové zpoždění) kanál 3 | uInt |
| 40018 | 0x9C52 | Teplota/vlhkost na kanálu 4 | Int*10 |
| 40019 | 0x9C53 | Stav alarmu kanál 4 | Ascii |
| 40020 | 0x9C54 | Horní mez kanál 4 | Int*10 |
| 40021 | 0x9C55 | Dolní mez kanál 4 | Int*10 |
| 40022 | 0x9C56 | Hystereze kanál 4 | Int*10 |
| 40023 | 0x9C57 | Prodleva (časové zpoždění) kanál 4 | uInt |

Vysvětlivky:

| | |
|--------|---|
| Int*10 | registr je ve formátu integer*10 – 16 bitů |
| uInt | registr je v rozsahu 0 – 65535 |
| Ascii | znak |
| BDC | registr má tvar BCD kódu |
| n/a | položka není definována, ale může být čtena |

Stavy alarmů mohou nabývat těchto hodnot (Ascii):

| | |
|----|-------------------------------------|
| no | žádný alarm |
| lo | veličina je nižší než nastavená mez |
| hi | veličina je vyšší než nastavená mez |

SOAP

Přístroj umožňuje zasílat aktuálně měřené hodnoty pomocí **SOAP v1.1** protokolu. Přístroj v nastaveném intervalu zasílá na server hodnoty v XML formátu. Výhodou tohoto protokolu je, že komunikace je inicializována ze strany přístroje. Díky tomu není nutné nastavovat přesměrování portů. Pokud není možné doručit SOAP zprávu, je zasláno hlášení pomocí SNMP Trap nebo Syslog protokolu. Soubor s popisem XML souboru je možné získat z následující adresy: <http://cometsystem.cz/schemas/soapP8xxx.xsd>. Příklad SOAP zprávy:

```
Host: 192.168.1.132
Content-Type: text/xml; charset=utf-8
Content-Length: 751
SOAPAction: "http://tempuri.org/InsertP8xxxSample"

<?xml version="1.0" encoding="utf-8"?>
<soap:Envelope xmlns:soap="http://schemas.xmlsoap.org/soap/envelope/"
xmlns:xsi="http://www.w3.org/2001/XMLSchema-instance"
xmlns:xsd="http://www.w3.org/2001/XMLSchema">
  <soap:Body>
    <InsertP8xxxSample xmlns="http://cometsystem.cz/schemas/soapP8xxx.xsd">
      <name>Ethernet Transducer</name>
      <sn>11940986</sn>
      <tmr>60</tmr>
      <kind>4359</kind>
      <c1>
        <v>26.3</v>
        <u>C</u>
        <a>no</a>
        <e>1</e>
      </c1>
      ...
      ...
      <c5>
        <v>-11000</v>
        <u>n/a</u>
        <a>no</a>
        <e>0</e>
      </c5>
    </InsertP8xxxSample>
  </soap:Body>
</soap:Envelope>
```

| Element | Popis | |
|---------|---|------------------|
| <name> | Popis přístroje. | |
| <sn> | Sériové číslo zařízení (osmimístné celé číslo). | |
| <tmr> | Interval zasílání SOAP zpráv [sec]. | |
| <kind> | Číslo (kód) identifikující typ přístroje: | |
| | Zařízení | Kód [DEC] |
| | P8610 | 4355 |
| | P8611 | 4358 |
| | P8641 | 4359 |
| <v> | Obsahuje měřenou hodnotu (desetinné místo odděleno tečkou). V případě chyby na kanále je zobrazeno číslo -11000 a menší. | |
| <u> | Jednotka měřené veličiny. V případě chyby zobrazeno n/a . | |
| <a> | Stav alarmu, kde no – alarm není signalizován, hi – horní alarmová hodnota, lo – dolní alarmová hodnota. | |
| <e> | Informace o povolení měřicího kanálu (1 – zapnuto/ 0 – vypnuto) | |

Příklad web služby pro zachycení standardní SOAP zprávy se snímače Web Sensor P86xx. Příklad využívá web server Apache (2.2.10) a PHP (5.2.6). Před příjmem SOAP zprávy je nutné zapnout podporu SOAP v PHP (viz. příslušné SOAP Extension). Následující příklad zachytí SOAP zprávu ze snímače a uloží hodnoty do souboru na disku:

```
<?
function InsertP8xxxSample($name, $sn, $tmr, $kind, $c1, $c2, $c3, $c4, $c5) {
    $val1 = "NULL";
    $val2 = "NULL";
    $val3 = "NULL";
    $val4 = "NULL";
    if ($c1->e == "1") $val1 = $c1->v;
    if ($c2->e == "1") $val2 = $c2->v;
    if ($c3->e == "1") $val3 = $c3->v;
    if ($c4->e == "1") $val4 = $c4->v;
    $data = "Time: ".StrFTime("%y/%m/%d %H:%M:%S", Time()).", CH1: ".$val1.
        ", CH2: ".$val2.", CH3: ".$val3.", CH4: ".$val4."\n";
    $file_write = FOpen("soap.log", "a");
    FWrite($file_write, $data);
    FClose($file_write);
}
$server = new SoapServer(null, array('uri' => "http://test-uri/"));
$server->addFunction('InsertP8xxxSample');
$server->handle();
?>
```


Syslog

Přístroj umožňuje zasílání textových zpráv na zvolený Syslog server. Události jsou zasílány pomocí **UDP** protokolu na **portu 514**. Syslog zpráva je kompatibilní se specifikací RFC5424 a RFC5426. Události při kterých je odesílána Syslog zpráva jsou uvedeny v tabulce:

| Text | Událost |
|---------------------------|---|
| Sensor - fw 4-5-8.x | Restart přístroje |
| NTP synchronization error | Chyba synchronizace času s NTP serverem |
| Testing message | Testovací syslog zpráva |
| Email login error | Chyba odesílání emailu |
| Email auth error | |
| Email some error | |
| Email socket error | |
| Email dns error | |
| SOAP file not found | Chyba odesílání SOAP zprávy |
| SOAP host error | |
| SOAP sock error | |
| SOAP delivery error | |
| SOAP dns error | |
| High alarm CHx | Signalizace horního alarmu na kanálu |
| Low alarm CHx | Signalizace dolního alarmu na kanálu |
| Clearing CHx | Signalizace zániku alarmu na kanálu |
| Error CHx | Chyba měření na kanálu |

SNTP

Přístroj umožňuje synchronizaci času s NTP (SNTP) serverem. Je podporován SNTP protokol verze 3.0 (RFC1305). Synchronizace času je prováděna jednou za 24 hodin. Může být volitelně nastavena synchronizace každou hodinu. Pro úspěšnou synchronizaci je nezbytné nastavit IP adresu SNTP serveru. Dále je možné nastavit posunutí od GMT pro správné nastavení časové zóny. Čas je využíván v grafech a při stahování historie prostřednictvím CSV souboru. Maximální odchylka času mezi dvěma synchronizacemi při intervalu 24hodin je 90sec.

Odstraňování problémů

Kapitola popisuje nejčastější problémy při provozu teploměru Web Sensor P8610, snímače Web Sensor P8611, P8641 a způsob odstranění těchto problémů. Dříve než zavoláte technickou podporu si tuto kapitolu prostudujte.

Zapomněl jsem IP adresu přístroje

IP adresa je z výroby nastavena na hodnotu **192.168.1.213**. Pokud jste ji změnili a novou IP adresu jste zapomněli, spusťte program TSensor a stiskněte tlačítko **Najít zařízení...** V novém okně budou zobrazeny všechny dostupné přístroje.

Nemohu se připojit k přístroji

V okně vyhledávání se zobrazí pouze IP a MAC adresa

Další podrobnosti jsou označeny jako **N/A**. Tento problém se vyskytuje v případě, že IP adresa přístroje je nastavena do jiné sítě, než do které je právě přístroj připojen.

V programu TSensor zvolte v okně **Najít zařízení** tlačítko **Změnit IP adresu**. Dále postupujte dle pokynů programu. Pokud chcete přiřadit IP adresu automaticky pomocí DHCP serveru nastavte IP adresu přístroje na **0.0.0.0**.

IP adresa přístroje se nezobrazí v okně pro nalezení zařízení

V menu programu TSensor zvolte v okně **Najít zařízení** tlačítko **Pomoc! Mé zařízení nebylo nalezeno!** Postupujte podle pokynů programu. MAC adresu přístroje naleznete na výrobním štítku.

Přístroj nelze nalézt ani po ručním zadání MAC adresy

Tento problém se vyskytuje zejména v případech, kdy IP adresa přístroje patří do jiné sítě a zároveň má chybně zadanou adresu brány a masku podsítě.

V tomto případě je nutné, aby v síti byl aktivní DHCP server. V menu programu TSensor zvolte v okně **Najít zařízení** tlačítko **Pomoc! Mé zařízení nebylo nalezeno!** Jako novou IP adresu přístroje zadejte **0.0.0.0**. Postupujte podle pokynů programu. MAC adresu přístroje

naleznete na výrobním štítku. Alternativou je návrat zařízení do továrního nastavení pomocí tlačítka na přístroji.

Místo měřené hodnoty je zobrazeno **Error** nebo **n/a**

Hodnota **n/a** je zobrazena těsně po zapnutí nebo restartu přístroje. Pokud je chybový kód zobrazen trvale, zkontrolujte zda jsou sondy správně připojeny k přístroji. Ověřte zda sonda není umístěna v teplotě mimo pracovní rozsah a zda není porušen kabel sondy. Dále prosím proveďte nové vyhledání sond pomocí programu TSensor nebo www rozhraní.

Místo měřené hodnoty je zobrazeno **Error2** na všech kanálech

Chybový kód **Error2** signalizuje zkrat měřící sběrnice. Prosím zkontrolujte zde je k přístroji připojena správná sonda. Sondy Pt100/Pt1000/Ni100/Ni1000 nelze s přístrojem použít. Zkontrolujte zda nejsou porušeny kabely sond.

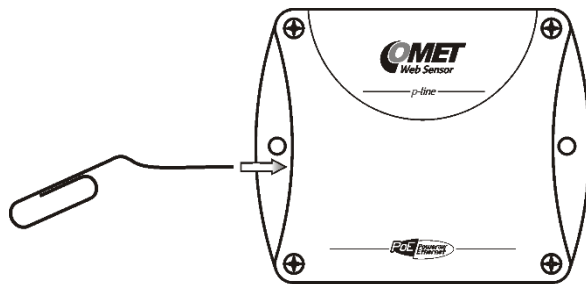
Zapomněl jsem heslo pro nastavení

Proveďte návrat k továrnímu nastavení dle následujícího odstavce.

Tovární nastavení

Tento postup vrátí přístroj do továrního nastavení. Jsou změněny i síťové parametry (IP adresa, maska podsítě, atd.). Procedura pro provedení továrního nastavení:

- odpojte napájení přístroje (odpojení napájecího adaptéru, nebo odpojení RJ45 konektoru pokud je využíváno PoE)
- tenkým špičatým předmětem (např. kancelářská sponka) stiskněte tlačítko pod otvorem na levé straně přístroje



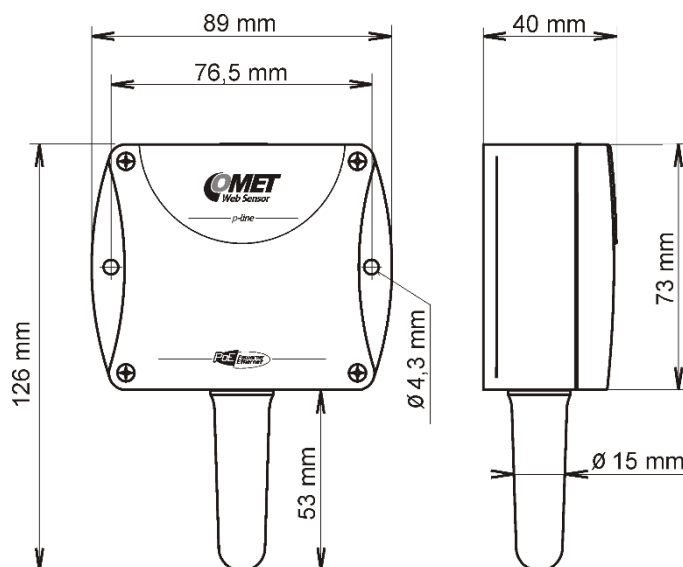
- připojte napájení, vyčkejte 10s a tlačítko uvolněte

Technická specifikace

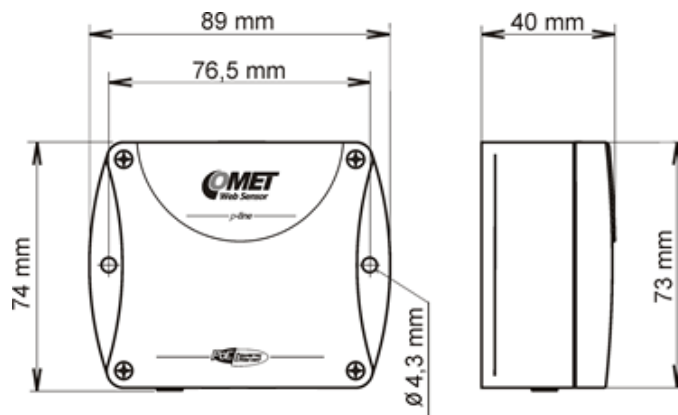
Informace o technických specifikacích přístroje.

Rozměrový náčrt

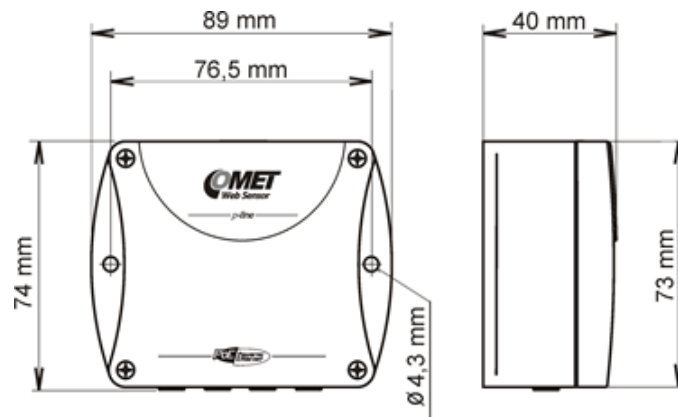
Teploměr Web Sensor P8610:



Snímač Web Sensor P8611:



Snímač Web Sensor P8641:



Základní parametry

Napájecí napětí:

napájení z ethernetového kabelu dle IEEE 802.3af, PD Class 0 (max. 12.95W), napětí od 36V do 57V DC. Pro napájení jsou využívány páry 1, 2, 3, 6 nebo 4, 5, 7, 8.

nebo stejnosměrné napětí od 4.9V do 6.1V, konektor souosý, průměr 5x 2.1mm, kladný pól uprostřed, min. 250mA

Spotřeba:

~ 1W v závislosti na provozním režimu

Krytí:

IP30 skříň s elektronikou

Interval měření:

2s

Přesnost měření P8610:

$\pm 0.8^{\circ}\text{C}$ v rozsahu teplot od -10°C do $+60^{\circ}\text{C}$

$\pm 2.0^{\circ}\text{C}$ v rozsahu teplot od -10°C do -20°C

Přesnost měření P8611 a P8641 (závislé na použité sondě – parametry sondy DSTG8/C):

$\pm 0.5^{\circ}\text{C}$ v rozsahu teplot od -10°C do $+85^{\circ}\text{C}$

$\pm 2.0^{\circ}\text{C}$ v rozsahu teplot od -10°C do -50°C

$\pm 2.0^{\circ}\text{C}$ v rozsahu teplot od $+85^{\circ}\text{C}$ do $+100^{\circ}\text{C}$

Rozlišení:

0.1°C

0.1%RH

Rozsah měření teploty P8610:

-20°C až $+60^{\circ}\text{C}$

Rozsah měření teploty P8611 a P8641 (omezeno teplotním rozsahem použité sondy):

-55°C až +100°C

Doporučená sonda pro P8611 a P8641:

Teplotní sonda DSTR162/C max. délky 10m

Teplotní sonda DSTGL40/C max. délky 10m

Teplotní sonda DSTG8/C max. délky 10m

Vlhkostní sonda DSRH max. délky 5m

Počet kanálů:

P8610 interní stonek teploty (1 měřicí kanál)

P8611 jeden cinch/RCA konektor (2 měřicí kanály)

P8641 čtyři cinch/RCA konektory (4 měřicí kanály v přístroji)

Komunikační port:

připojovací konektor RJ45, 10Base-T/100Base-TX Ethernet

Doporučený připojovací kabel:

pro průmyslové nasazení je doporučený Cat5e STP kabel, v méně náročných aplikacích lze nahradit Cat5 kabelem, maximální délka kabelu 100m

Podporované protokoly:

TCP/IP, UDP/IP, ARP, ICMP, DHCP, TFTP, DNS

HTTP, SMTP, SNMPv1, ModbusTCP, SNTP, SOAPv1.1, Syslog

SMTP protokol:

SMTP autentizace – AUTH LOGIN

Šifrovaná komunikace (SSL/TLS/STARTTLS) není podporována

Podporované www prohlížeče:

Internet Explorer 9 a novější, Mozilla Firefox 30 a novější, Google Chrome 36 a novější, Opera 21 a novější. Přístroj by měl být kompatibilní i s jinými prohlížeči. Funkčnost ale nebyla testována.

Doporučené minimální rozlišení obrazovky:

1024 x 768

Paměť přístroje:

1000 hodnot pro každý kanál v nezalohované RAM paměti

100 hodnot v alarmovém logu v nezalohované RAM paměti

100 hodnot v systémovém logu v nezalohované RAM paměti

Materiál skříně:

ABS

Upevnění přístroje:

pomocí dvou otvorů na spodní straně přístroje

Hmotnost:

P8610 cca 145g, P8611 cca 135g, P8641 cca 140g

EMC vyzařování:

ČSN EN 61326-1:2006 + Oprava 1:2007, třída A, článek 7

ČSN EN 55011 ed. 3:2010 + Změna A1:2011, článek 6.2.2.3 – zařízení skupiny 1, třída A

ČSN EN 55022 ed. 2:2007 + Změna A1:2008, článek 5.2 – zařízení třídy A ITE

Upozornění: Toto je výrobek třídy A. V domácím prostředí může tento výrobek způsobovat vysokofrekvenční interferenci. V takovém případě se může vyžadovat, aby uživatel přijal příslušná opatření.

EMC odolnost:

ČSN EN 61326-1:2006 + cor. 1:2007

Elektrická bezpečnost:

ČSN EN 60950-1 ed. 2:2006

Provozní podmínky

Rozsah provozních teplot a vlhkosti skříně s elektronikou:

-20°C až +60°C, 0 až 100% RH (bez kondenzace)

Rozsah provozních teplot doporučené sondy DSTR162/C pro P8611 a P8641:

-30°C až +80°C

Rozsah provozních teplot sondy DSTGL40/C pro P8611 a P8641:

-30°C až +80°C

Rozsah provozních teplot sondy DSTG8/C pro P8611 a P8641:

-50°C až +100°C

Rozsah provozních teplot sondy DSRH pro P8611 a P8641:

0 až 50°C

Pracovní poloha P8610:

měřicím stonkem směrem dolů. Při montáži přístroje do stojanu RACK 19“ pomocí univerzálního držáku MP046 (volitelné příslušenství) je přípustná vodorovná poloha stonku.

Pracovní poloha P8611 a P8641:

libovolná

Vyřazení z provozu



Přístroj odpojíme a zajistíme jeho likvidaci podle platné legislativy pro zacházení s elektroodpady. Elektronické přístroje nepatří do směsného odpadu, ale musí být v souladu se směrnicí EU 2002/96/ES ze 27.1.2003 o elektrických a elektronických přístrojích odborně zlikvidovány.

Technická podpora a servis přístroje

Technickou podporu a servis zajišťuje distributor tohoto přístroje. Kontakt na něj je uveden v záručním listu, dodaném s přístrojem.

Preventivní údržba

Pravidelně kontrolujte neporušenost kabelů sond a přívodních kabelů. Doporučený interval kalibrace je 2 roky. Doporučený kalibrační interval pro zařízení s vlhkostní sondou DSRH je 1 rok.

Volitelné příslušenství

Kapitola obsahuje seznam volitelného příslušenství, které je možné k přístroji objednat za příplatek. Výrobce doporučuje používat výhradně originální příslušenství.

Teplotní sonda DSTR162/C

Teplotní sondy -30 až +80°C s digitálním senzorem DS18B20 s konektorem cinch pro snímače Web Sensor P8611 a P8641. Přesnost $\pm 0,5^\circ\text{C}$ od -10 do +80°C, $\pm 2^\circ\text{C}$ pod -10°C. Délka plastového pouzdra 25mm, průměr 10mm. Zaručená hermetičnost (IP67), senzor pevně spojený s PVC kabelem délky 1, 2, 5 nebo 10m.

Teplotní sonda DSTGL40/C

Teplotní sondy -30 až +80°C s digitálním senzorem DS18B20 s konektorem cinch pro snímače Web Sensor P8611 a P8641. Přesnost $\pm 0,5^\circ\text{C}$ od -10 do +80°C, $\pm 2^\circ\text{C}$ pod -10°C. Délka nerezového pouzdra 40mm, průměr 5,7mm. Nerez třídy 17240. Zaručená hermetičnost (IP67), senzor pevně spojený s PVC kabelem délky 1, 2, 5 nebo 10m.

Teplotní sonda DSTG8/C

Teplotní sondy -50 až +100°C s digitálním senzorem DS18B20 s konektorem cinch pro snímače Web Sensor P8611 a P8641. Rozsah pracovních teplot až do 125°C. Přesnost $\pm 0,5^\circ\text{C}$ od -10 do +85°C, jinak $\pm 2^\circ\text{C}$. Délka nerezového pouzdra 40mm, průměr 5,7mm. Nerez třídy 17240. Zaručená hermetičnost (IP67), senzor pevně spojený se silikonovým kabelem délky 1, 2, 5 nebo 10m.

Vlhkostní sonda DSRH

Vlhkostní sonda s konektorem cinch pro snímače Web Sensor P8611 a P8641. Přesnost měření relativní vlhkosti $\pm 3,5\%RH$ v rozsahu 10%-90%RH při 25°C. Přesnost měření teploty $\pm 2^\circ\text{C}$. Rozsah pracovních teplot 0 až +50°C. Sonda délky 88mm o průměru 18mm připojená pomocí PVC kabelu délky 1, 2 nebo 5m.

Sonda teploty a vlhkosti DSRH/C

Kompaktní sonda DSRH/C je určena pro měření teploty a relativní vlhkosti. Přesnost měření relativní vlhkosti $\pm 3,5\%RH$ v rozsahu 10%-90%RH při 25°C. Přesnost měření teploty $\pm 0,5^\circ\text{C}$. Rozsah pracovních teplot 0 až +50°C. Sonda délky 100mm o průměru 14mm. Sonda je připojitelná přímo k přístroji bez propojovacího kabelu.

Napájecí adaptér A1825

Napájecí adaptér 230V-50Hz/5V DC, 1,2A pro teploměr Web Sensor P8610 nebo Web Sensor P8611 a Web Sensor P8641. Adaptér je nutné použít, pokud přístroj není napájen přes ethernetový kabel.

Držák skříně do stojanu RACK 19" MP046

Univerzální držák teploměru Web Sensor P8610 a snímače Web Sensor P8611 a P8641 pro snadnou montáž do stojanu RACK 19".

Držák sond do stojanu RACK 19" MP047

Univerzální držák sond pro snadné upevnění měřících sond do stojanu RACK 19".

Comet database

Komplexní řešení pro sběr, alarmování a analýzu měřených dat z přístrojů firmy COMET. Centrální databázový server je postavený na technologii MS SQL. Díky koncepci klient-server je možné k uloženým datům přistupovat z více míst zároveň. K zobrazení dat slouží databázový prohlížeč - Database Viewer. Jedna licence programu Comet Database obsahuje též jednu licenci prohlížeče Database Viewer.