

Návod k použití

Snímače teploty a převodníky s proudovým výstupem (4-20) mA

*Snímače teploty
P0102, P0120 a P0132*

*Převodníky PT1000
P41x1*

Návod k použití snímačů teploty P0102, P0120, P0132 a převodníků P41x1

Snímač P0120 je určen pro měření teploty vzduchu v prostoru, snímače P0102 a P0132 pro měření teploty v kovové jímce (jímka není součástí snímače). Převodníky P4121 až P4171 (dále jen P41x1) neobsahují vlastní teplotní senzor a jsou určeny k převodu odporu platinového čidla PT1000/3850ppm na proud nesoucí informaci o měřené teplotě. Oba zmíněné typy zařízení mají lineární proudový výstup 4-20 mA určený pro dvou vodičové připojení.

Technické parametry přístroje:

Typ	Rozsah měření [°C]	Proudový výstup [mA]	Přesnost měření [°C]	Přepočet proudu na teplotu [°C, mA]	Přepočet teploty na proud [mA, °C]
P0102	-30 až +60	4 až 20	±0,4	$T = 5,625 * I - 52,5$	$I = (T + 52,5) / 5,625$
P0120	-30 až +80	4 až 20	±0,4	$T = 6,875 * I - 57,5$	$I = (T + 57,5) / 6,875$
P0132	0 až +150	4 až 20	±0,4 °C ⁽¹⁾	$T = 9,375 * I - 37,5$	$I = (T + 37,5) / 9,375$
P4141	-100 až +30	4 až 20	±0,3	$T = 8,125 * I - 132,5$	$I = (T + 132,5) / 8,125$
P4121	-30 až +80	4 až 20	±0,3	$T = 6,875 * I - 57,5$	$I = (T + 57,5) / 6,875$
P4151	0 až +35	4 až 20	±0,2	$T = 2,1875 * I - 8,75$	$I = (T + 8,75) / 2,1875$
P4131	0 až +150	4 až 20	±0,3	$T = 9,375 * I - 37,5$	$I = (T + 37,5) / 9,375$
P4161	0 až +250	4 až 20	±0,4	$T = 15,625 * I - 62,5$	$I = (T + 62,5) / 15,625$
P4171	0 až +400	4 až 20	±0,7	$T = 25 * I - 100$	$I = (T + 100) / 25$
P4191	-50 až +50	4 až 20	±0,3	$T = 6,25 * I - 75$	$I = (T + 75) / 6,25$

(1) ... pro teplotu do 100°C. Pro teploty nad 100°C je přesnost měření ±0,4% z měřené hodnoty.

U snímače P0120 je uvedena přesnost pro teplotu na konci stonku při proudění vzduchu > 0,5m/s.

U převodníků P41x1 jde o přesnost vstupu vzhledem k tabulkové hodnotě senzoru PT1000/3850ppm.

Proudový výstup v případě chyby:

P41x1: > 24mA přerušená sonda

P41x1: < 3,5mA zkrat sondy

Napájení: 9 až 30V stejnosměrných (typicky 24V=), maximální zvlnění 0,5%.

Doba odezvy:

P0120: t63 < 2 min, t90 < 4 min (měřeno při skokové změně teploty z +25°C na +80°C a proudění vzduchu cca 1 m/s)

P01x2: t63 < 45 s při skoku teploty (0..100) °C, stonek s jímkou snímače ponořen do kapaliny, rychlost proudění 1 m/s

P41x1: závisí na použité teplotní sondě

Rozsah provozní teploty a vlhkosti hlavice s elektronikou:

Teplota okolí krabičky -30 až 80 °C při vlhkosti 0 až 100 %RV

Pracovní poloha:

Snímač P0120 je určen pro montáž na zeď v poloze stonkem směrem dolů.

Pro přístroje P41x1, P0102, P0132 žádné omezení týkající se pracovní polohy není.

Stanovení vnějších vlivů dle ČSN 33-2000-3:

Prostředí normální s těmito upřesněními: AM1, BE1, CB1

Zakázané manipulace:

Je zakázáno zařízení provozovat za jiných podmínek, než je stanoveno v technických parametrech. Zařízení nejsou určena do míst, kde by mohlo docházet ke chvění snímače (převodníku) nebo jinému mechanickému působení. Nesmí se montovat do míst s nebezpečím výbuchu a s chemicky agresivním prostředím.

Kalibrace:

Interval kalibrace závisí na konkrétních požadavcích aplikace. Kalibraci je doporučeno provádět alespoň jednou za 2 roky.

Krytí: IP65 (dotažené průchodky, zašroubované víko krabičky s osazeným těsněním)

Skladovací podmínky: Teplota -30 až +80 °C při vlhkosti 0 až 100 %RV

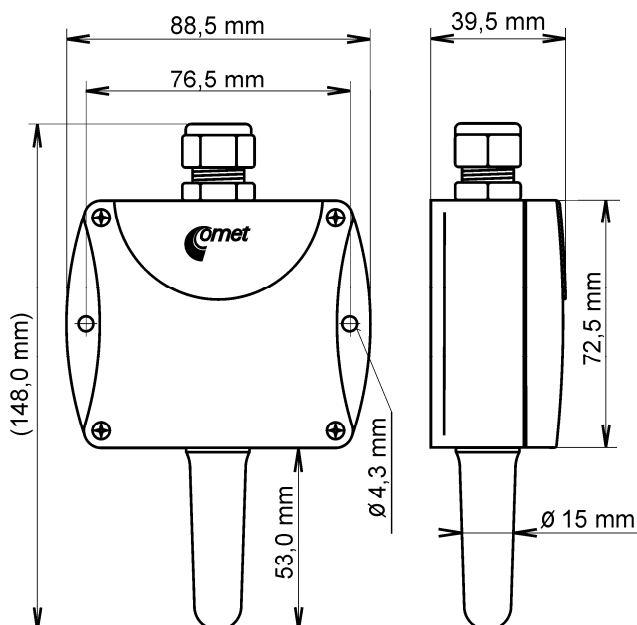
Materiál skříňky: ABS

Mechanické rozměry: viz Rozměrové náčrty

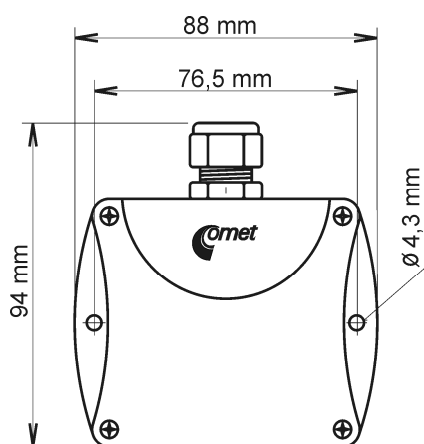
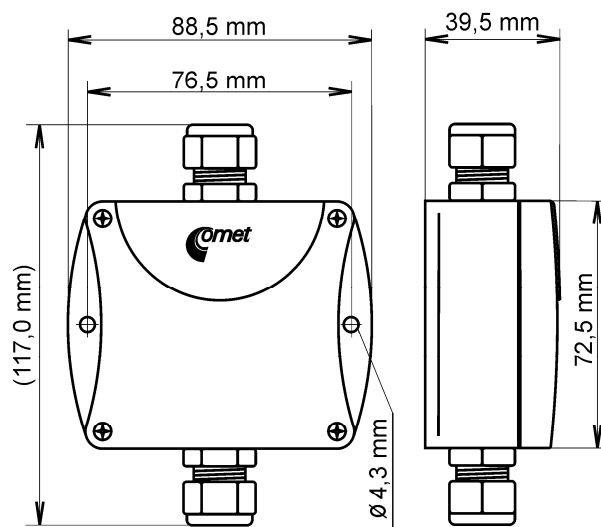
Hmotnost: P0120 cca 120 g, P0102 a P0132 cca 140 g, P41x1 cca 125 g

Likvidace: Vyřazený přístroj je nutno zlikvidovat ekologicky

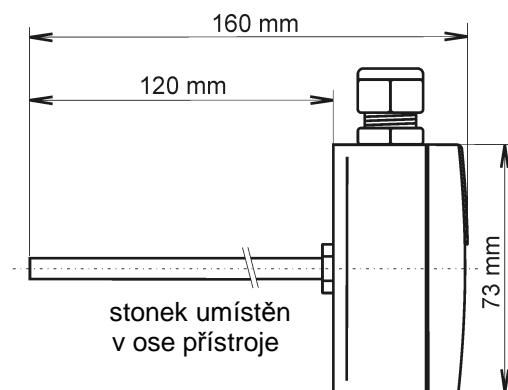
Rozměrový náčrt P0120



Rozměrový náčrt P41x1



Rozměrový náčrt P0102 a P0132



Instalace přístroje:

Přístroje jsou napájeny z externího zdroje pomocí kabelu, který současně slouží i k přenosu měřené teploty do vyhodnocovacího zařízení. Doporučuje se použít stíněný dvou vodičový měděný kabel o vnějším průměru 4 až 8 mm, max. průřezu vodičů 2,5 mm² v délce do 1200m (např. SYKFY). Stínění na straně zdroje se připojuje na zemnicí svorku. Kabel musí být veden pouze ve vnitřních prostorách (přístroj neobsahuje ochrany pro použití ve vnějším prostředí). Je nutné vyvarovat se jeho vedení v blízkosti zdrojů rušení, při souběhu se silovými kabely je nutno dodržet vzdálenost je 0,2m až 0,5m, podle charakteru rušení. Jinak hrozí nebezpečí naindukování rušení do kabelu a tím k nežádoucímu ovlivnění výsledku měření.

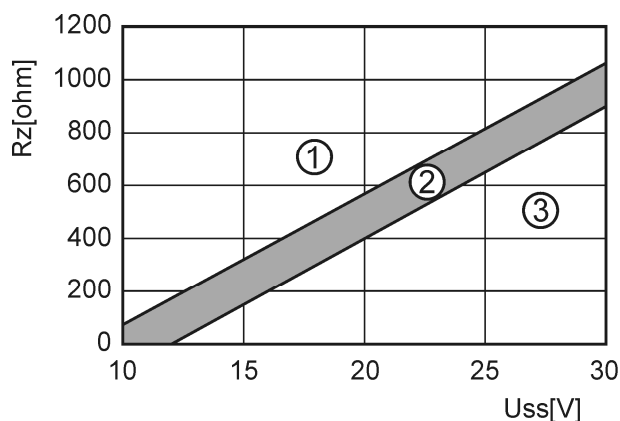
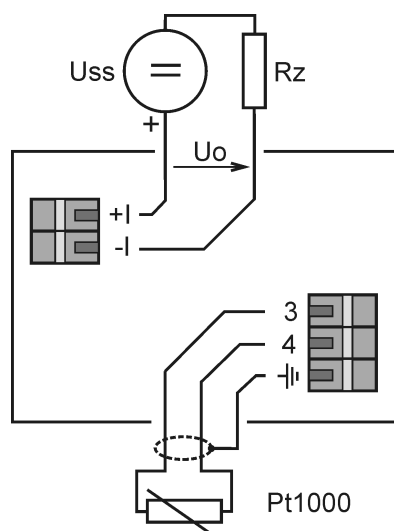
Po odšroubování víka (4 šrouby) a protažení kabelu přes průchodku se kabel připojí na svorky (viz obrázek níže). Kladný pól se připojuje na svorku „+I“. Pokud by došlo k záměně polarity, přístroj se tím nepoškodí, nicméně nebude pracovat. Svorky jsou samosvorné. Otevírají se pomocí vhodného šroubováku zapáčením v horní části svorky.

K převodníkům P41x1 je nutno připojit navíc externí teplotní sondu typu PT1000/3850ppm v provedení „stíněný dvou vodič“ v délce max. 10m. Kabel sondy protáhneme druhou průchodkou a připojíme na trojici svorek dle níže uvedeného obrázku. **Pozor**, stínění teplotní sondy již není možno s ničím jiným spojovat! Proto je také vhodné zajistit, aby nemohlo dojít k mechanickému poškození kabelu. Kabel sondy se nesmí vést v blízkosti zdrojů rušení.

Pro zachování deklarovaného krytí přístroje je nutné na závěr dotáhnout průchodky a přišroubovat víko krabičky (zkontrolovat těsnění v drážce a dotáhnout šrouby).

Typické aplikační zapojení, zapojení svorek:

Napětí U_0 na vstupních svorkách přístroje může být v rozmezí 9V až 30V. Příkon přístroje, pro uvažovaný proud 20mA, se tedy může pohybovat od 0,18W do 0,6W. Tento ztrátový výkon je vyzářen do prostoru jako nežádoucí teplo a proto je vhodné, aby zejména u snímačů byl co možná nejmenší. U snímačů je proto vhodné volit velikost napětí U_{ss} a snímačeho rezistoru R_z tak, abychom pracovali v oblasti 2 (optimální) nebo 3 níže uvedeného grafu. Přístroj nelze provozovat v oblasti č.1, protože zde není zajištěno minimální vstupní napětí přístroje $U_0 = 9V$ při proudu 20mA.



Elektromagnetická kompatibilita:

Zařízení vyhovuje ČSN EN 61326-1 v rozsahu:

- | | | |
|-------------|------------------|-----------------------------------|
| Vyzařování: | ČSN EN 55022 | třída B |
| Odolnost: | ČSN EN 61000-4-2 | úrovně 4/8 kV, třída A |
| | ČSN EN 61000-4-3 | intenzita el. pole 3 V/m, třída A |
| | ČSN EN 61000-4-4 | úrovně 1/0,5 kV, třída A |
| | ČSN EN 61000-4-6 | intenzita el. pole 3 V/m, třída A |

Technická podpora a servis přístroje:

Technickou podporu a servis zajišťuje distributor tohoto přístroje. Kontakt na něj je uveden v záručním listu dodaném s přístrojem.