

MULTILOGGER

Kalibrovaný univerzální 16 kanálový datalogger s Ethernetovým rozhraním

PŘENOSNÝ



STACIONÁLNÍ



- On-line monitorování
- Záznam
- Alarmování
- Teplota
- Vlhkost
- Atmosférický tlak
- CO₂
- Zařízení s výstupem 0-20 mA, 0-10V
- Binární signál
- Čítač pulsů



OMET
since 1991

Multilogger

Přístroj je určen pro měření a záznam fyzikálních a elektrických veličin s nastavitelným intervalem záznamu od 1s do 24h.

4 vstupy

Všechny modely mají vždy 4 vstupy (konektory) pro externí sondy nebo signály, v některých případech doplněné o interní snímače atmosférického tlaku a/nebo koncentrace CO₂.

Vyhodnocení až 16 veličin

Ze čtyř připojených sond/snímačů lze vyhodnocovat až 16 veličin. Jedná se o součet počtu měřených a vypočtených veličin. Vypočtené veličiny mohou být:

- dalším vyjádřením vlhkosti (rosný bod, absolutní vlhkost, měrná vlhkost, směšovací poměr, specifická entalpie)
- výsledkem mezikanálových přepočtů (např. rozdíl ze dvou připojených teplotních sond)

Alarmové meze

Pro každý kanál (tzn. měřenou nebo vypočtenou veličinu) lze nastavit dvě nezávislé alarmové meze, které mohou být nastaveny buď jako horní a dolní mez nebo jako dvě meze se shodným směrem překročení. Signalizace alarmů může být akustická (vestavěným měničem), optická (3x LED dioda), alarmovým výstupem nebo odesláním varovného e-mailu.

Napájení přístroje

Napájení přístroje je realizováno ze síťového adaptéru, přičemž provoz přístroje je (mimo ethernetové rozhraní) zálohován výměnnými akumulátory. Přístroj může být používán jako pevně nainstalovaný nebo přenosný s možností dobít akumulátory přímo v přístroji pomocí síťového adaptéru nebo použít standardní alkalické baterie rozměru AA. Životnost baterie je řádově několik měsíců.

Ethernetové rozhraní umožňuje:

- odeslat email při vzniku, zániku alarmového stavu
- provoz funkce DATALINK pro zobrazení aktuálních hodnot či stažení hodnot z paměti záznamu
- provoz WWW rozhraní pro zobrazení aktuálně měřených hodnot
- programům třetích stran číst aktuálně měřené hodnoty pomocí univerzálních protokolů SNMPv1 a XML
- posílat data do COMET DATABASE softwaru, který disponuje mnoha nástroji pro analýzu dat, jako jsou grafy, tabulky, statistiky apd.

Typy konektorů

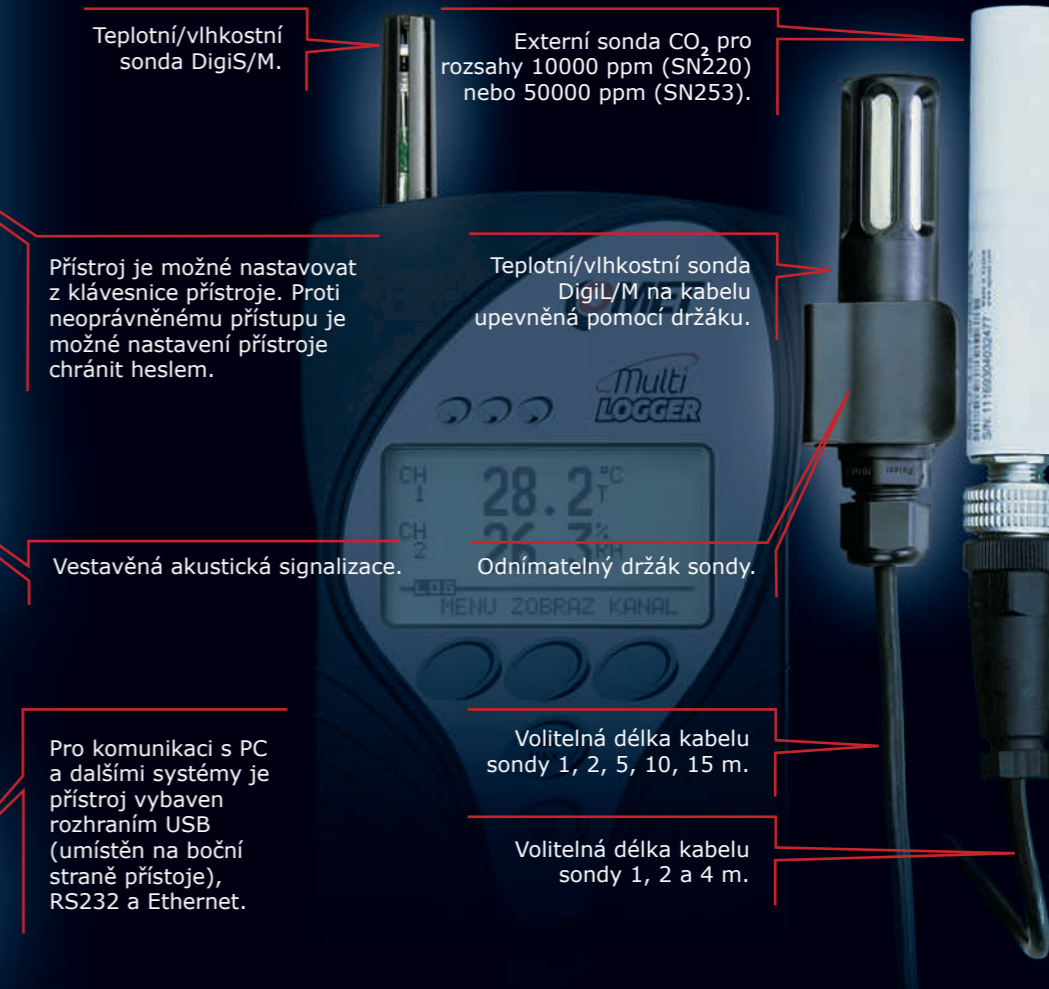


Podporované sondy a vstupní signály

Teplotní sondy Pt1000 (řada xxx/M)	Sondy teploty a relativní vlhkosti s digitálním výstupem (řada DIGI)	Sondy jsou zaměnitelné bez nutnosti kalibrace s konkrétním přístrojem a bez ohledu na délku kabelu, který může být délky 1, 2, 5, 10, 15 metrů.
Termočlánek K, J, S, B, T, N	Snímače fyzikálních veličin s bipolárním napěťovým výstupem v rozsahu - 60 až + 140 mV (např. čidla hustoty tepelného toku)	Termočlánekové vstupy s kompenzací studeného konce.
Zařízení s dvoustavovým výstupem (sledování běhu stroje, otevření dveří apod.)	Zařízení s pulsním výstupem (plynoměry, vodoměry, čítače kusů na výrobní lince apod.)	Snímače fyzikálních veličin s napěťovým výstupem 0-10 V (0-5 V, 0-1 V) nebo proudovým výstupem 0-20 mA (4-20 mA)

Měřené veličiny lze přímo v přístroji přepočítávat pomocí lineárního přepočtu pro převody např. z proudové smyčky 4-20mA na konkrétní teplotní rozsah. Snímače fyzikálních veličin s napěťovým nebo proudovým výstupem musí být napájeny z externího zdroje.

Naměřené hodnoty jsou zobrazovány na grafickém displeji s možností podsvícení a možností měnit velikost zobrazovaných čísel.



Přístroj je možné nastavovat z klávesnice přístroje. Proti neoprávněnému přístupu je možné nastavení přístroje chránit heslem.

Vestavěná akustická signalizace.

Pro komunikaci s PC a dalšími systémy je přístroj vybaven rozhraním USB (umístěn na boční straně přístroje), RS232 a Ethernet.

Multilogger

Přístroj je určen pro měření a záznam fyzikálních a elektrických veličin s nastavitelným intervalem záznamu od 1s do 24h.

4 vstupy

Všechny modely mají vždy 4 vstupy (konektory) pro externí sondy nebo signály, v některých případech doplněné o interní snímače atmosférického tlaku a/nebo koncentrace CO₂.

Vyhodnocení až 16 veličin

Ze čtyř připojených sond/snímačů lze vyhodnocovat až 16 veličin. Jedná se o součet počtu měřených a vypočtených veličin. Vypočtené veličiny mohou být:

- dalším vyjádřením vlhkosti (rosný bod, absolutní vlhkost, měrná vlhkost, směšovací poměr, specifická entalpie)
- výsledkem mezikanálových přepočtů (např. rozdíl ze dvou připojených teplotních sond)

Alarmové meze

Pro každý kanál (tzn. měřenou nebo vypočtenou veličinu) lze nastavit dvě nezávislé alarmové meze, které mohou být nastaveny buď jako horní a dolní mez nebo jako dvě meze se shodným směrem překročení. Signalizace alarmů může být akustická (vestavěným měničem), optická (3x LED dioda), alarmovým výstupem nebo odesláním varovného e-mailu.

Napájení přístroje

Napájení přístroje je realizováno ze síťového adaptéru, přičemž provoz přístroje je (mimo ethernetové rozhraní) zálohován výměnnými akumulátory. Přístroj může být používán jako pevně nainstalovaný nebo přenosný s možností dobít akumulátory přímo v přístroji pomocí síťového adaptéru nebo použít standardní alkalické baterie rozměru AA. Životnost baterií je řádově několik měsíců.

Ethernetové rozhraní umožňuje:

- odeslat email při vzniku, zániku alarmového stavu
- provoz funkce DATALINK pro zobrazení aktuálních hodnot či stažení hodnot z paměti záznamu
- provoz WWW rozhraní pro zobrazení aktuálně měřených hodnot
- programům třetích stran číst aktuálně měřené hodnoty pomocí univerzálních protokolů SNMPv1 a XML
- posílat data do COMET DATABASE softwaru, který disponuje mnoha nástroji pro analýzu dat, jako jsou grafy, tabulky, statistiky apd.

Typy konektorů



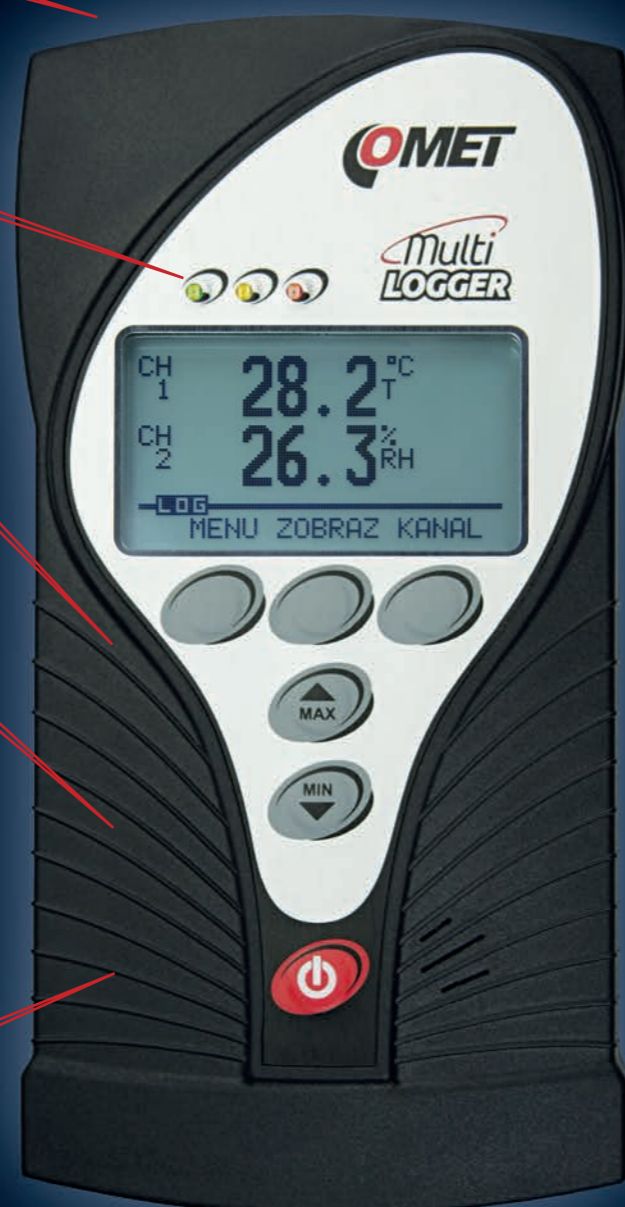
4 vstupy

Optická signalizace alarmů pomocí LED diod nebo na displeji přístroje.

Naměřené hodnoty jsou ukládány do vnitřní, energeticky nezávislé paměti.

Bateriové i síťové napájení.

Interní snímače atmosférického tlaku a/nebo koncentrace CO₂.



Deset modelových verzí MULTILOGGERU

Model	Vstup 1	Vstup 2	Vstup 3	Vstup 4	Interní snímač
M1140	MiniDIN	MiniDIN	MiniDIN	MiniDIN	
M1200	Termočlánek	Termočlánek	Termočlánek	Termočlánek	
M1200E*	Termočlánek	Termočlánek	Termočlánek	Termočlánek	
M1220	MiniDIN	MiniDIN	Termočlánek	Termočlánek	
M1320	MiniDIN	MiniDIN	Svorky	Svorky	
M1321	MiniDIN	MiniDIN	Svorky	Svorky	Atmosférický tlak
M1322	MiniDIN	MiniDIN	Svorky	Svorky	CO ₂
M1323	MiniDIN	MiniDIN	Svorky	Svorky	Atmosférický tlak, CO ₂
M1300	Svorky	Svorky	Svorky	Svorky	
M1440	Ext. sonda CO ₂	MiniDIN	MiniDIN	MiniDIN	

* Multilogger M1200E nepodporuje komunikaci přes ethernet. Přístroj je dodáván s alkalickými bateriemi bez napájecího adaptéru.

Technické parametry interních snímačů

Interní senzor atmosférického tlaku

Rozsah	600 hPa až 1100 hPa
Přesnost	± 1,3 hPa při 23 °C

Možnost přepočtu na hladinu moře. Volba jednotky tlaku.

Interní senzor koncentrace CO₂

Rozsah	0 až 2000 ppm*
Přesnost	± (50 ppm + 2% z MH) při 23 °C a 1013 hPa

* Zákaznický rozsah 10 000 ppm.

Výstup ALARM OUT

Dvoustavový výstup je určen k ovládní dalších zařízení při alarmu, např. externí akustické signalizace, telefonního hlásiče apod.

Typ výstupu	tranzistor s otevřeným kolektorem
Max. proud v sepnutém stavu	100 mA
Max. napětí na výstupu	12 V
Pomocné napětí na svorce	+5 V (pouze při připojení externím napětí)

Technické parametry vstupů

Vstup MiniDIN umožňuje připojení:

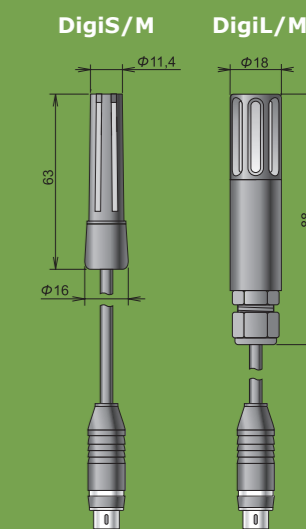
- teplotní sondy Pt1000 s vestavěnou konfigurační pamětí (řada xxx/M)

Rozsah	-200 až 600 °C
Přesnost	±0,2 °C do 100 °C a ±0,2 %MH nad 100 °C (bez sondy)

- teplotní a vlhkostní sondy s digitálním výstupem (řada DIGI)

Typ sondy	DigiS/M	DigiL/M
Rozsah měření teploty	-10 až 60 °C	-30 až 105 °C
Přesnost měření teploty	± 0,4 °C	± 0,4 °C
Rozsah měření vlhkosti (bez kondenzace)	0 až 95 %RV	0 až 100 %RV
Přesnost měření relativní vlhkosti	± 1,8 %RV	± 1,8 %RV

Sondy jsou dodávány s kalibračním listem a jsou nabízeny v krátkém provedení s konektorem pro přímé připojení na přístroj nebo s kabelem délky 1, 2, 5, 10, 15 m.



Termočlánekový vstup umožňuje připojení:

- termočlánekových teplotních sond (J, K, S, B, T, N)

Termočlánek typu	K	J	S	B	T	N
Rozsah	-200 až 1300 °C	-200 až 750 °C	-200 až 1700 °C	-100 až 1800 °C	-200 až 400 °C	-200 až 1300 °C
Přesnost	±(3 % z MH +1,5 °C)	±(3 % z MH +1,5 °C)	±(3 % z MH +1,5 °C)	±(3 % z MH +1 °C)	±(3 % z MH +1,5 °C)	±(3 % z MH +1,5 °C)

- snímačů fyzikálních veličin s bipolárním napěťovým výstupem v rozsahu -60 až +140 mV

Snímač s napěťovým výstupem	
Rozsah	-60 až 140 mV / -18 až 18 mV
Přesnost	± 100 uV / ± 20 uV

K odnímatelné svorkovnici lze připojit:

- snímače s napěťovým výstupem

Rozsah	0 V až 10 V
Přesnost	± 10 mV

- snímače s proudovým výstupem

Rozsah	0 mA až 20 mA
Přesnost	± 20 uA

- dvoustavový signál

Jako binární může být použit pouze vstup č.3 a č.4.

Beznapěťový kontakt
Napěťový signál 0 - 30 V

- pulsní signál

Jako čítač může být použit pouze vstup č.4.

Externí sonda CO₂ pro přístroje M1440

- externí sonda SN220

Rozsah	0 až 10000 ppm
Přesnost	± (110 ppm + 2 % z MH) při 23 °C a 1013 hPa

- externí sonda SN253

Rozsah	0 až 50000 ppm
Přesnost	přesnost < ±1,5% z rozsahu +2% z měřené veličiny

K sondám lze přikoupit kabelové prodlužky v délce 1, 2 a 4 metry.

MULTILOGGER

Kalibrovaný univerzální 16 kanálový datalogger s Ethernetovým rozhraním



COMET System, s.r.o. neustále vyvíjí a zlepšuje své produkty. COMET System, s.r.o. si vyhrazuje právo provádět změny technických specifikací nebo úpravy výrobků bez předchozího upozornění.

COMET SYSTEM, s.r.o.
Bezručova 2901
756 61 Rožnov pod Radhoštěm
ČESKÁ REPUBLIKA
Tel: +420-571 653 990
E-mail: info@cometsystem.cz
www.cometsystem.cz