

## **Návod k použití pro následující produkt(y):**

### **TFA 98.1111.02 - Radiační štít aktivní se solárním panelem**



Právě si prohlížíte návod k použití pro výše uvedený produkt či produkty. Předtím, než začnete jakýkoliv produkt používat, je třeba si přečíst návod k použití, aby nedošlo ke zranění, požáru nebo poškození produktu. Přečtěte si prosím pozorně celý dokument a dodržujte bezpečnostní pokyny.

Uchovejte si dokument pro případ budoucího použití.

Vytvoření tohoto dokumentu zajistila společnost Bibetus s.r.o. (dále Dovozece), jakékoliv druhy neoprávněných kopií tohoto dokumentu i jeho částí jsou předmětem souhlasu Dovozece. Dokument odpovídá technickému stavu produktu při tisku! Změny technických parametrů, vlastnosti produktu a tiskové chyby v dokumentu vyhrazeny! V případě, že v dokumentu najdete jakoukoliv chybu, budeme rádi, pokud nám to oznámíte na email [info@bibetus.cz](mailto:info@bibetus.cz), děkujeme!

Dovozece : Bibetus s.r.o., Loosova 1, Brno, 63800, Česká republika

## Radiační štít pasivní – malý TFA 98.1114.02

Děkujeme, že jste vybrali tento produkt od TFA.

### Před použitím

- Následující informace čtěte velmi pozorně.
- Tento manuál Vám pomůže seznámit se s novým zařízením, všemi jeho funkcemi, částmi a poradí Vám v případě problémů s přístrojem.
- Pozorným přečtením a dodržením instrukcí obsažených v tomto manuálu předejdete poškození nebo zničení přístroje.
- Neneseme zodpovědnost za jakékoliv poškození přístroje způsobené v důsledku nenásledování instrukcí obsažených v tomto manuálu.
- Dbejte zvýšené pozornosti bezpečnostním pokynům.
- Uchovejte si manuál pro případ budoucího použití.

### Vlastnosti a funkce

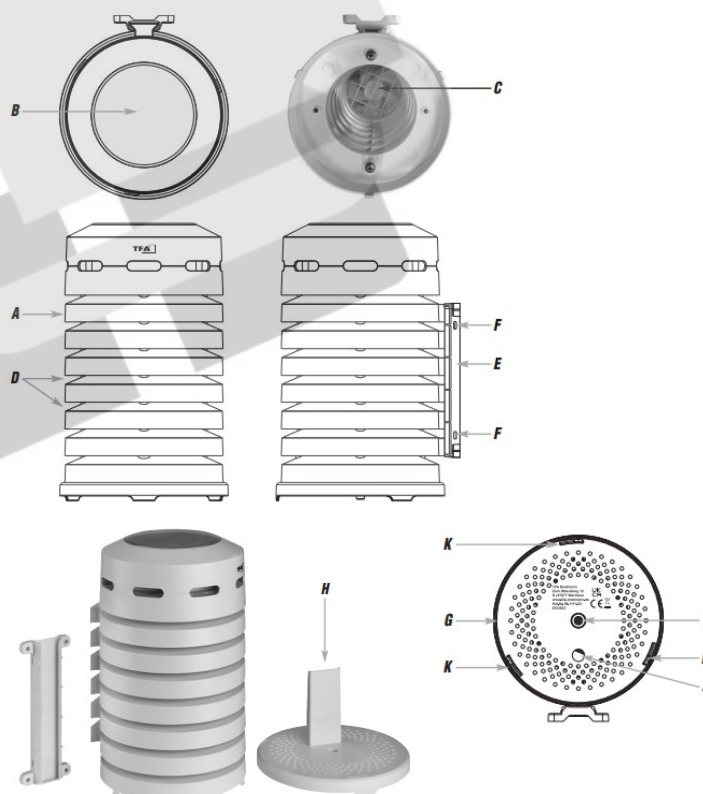
- Radiační aktivní štít pro vysílač teploty a vysílač teploty/vlhkosti
- Se zabudovaným ventilátorem a solárním panelem pro nezkreslená data
- Automatické zapnutí ventilátoru při slunečním záření
- Prevence před akumulací tepla uvnitř
- S otvorem pro kabelové čidlo
- Poskytuje vysílači ochranu před srážkami a přímým slunečním svitem
- Jednoduché sestavení, montážní materiál

### Bezpečnostní pokyny

- Přístroj by měl být použit pouze tak, jak je popsáno v návodu.
- Veškeré neoprávněné opravy, úpravy nebo jiné změny přístroje jsou zakázány.
- Pozor: Solární panel je choulostivý. Nepouštějte jej na zem a vyhněte se kolizím nebo vibracím.

### Popis

- A:** Ochranný kryt
- B:** Solární panel
- C:** Ventilátor
- D:** Větrací otvory
- E:** Držák na zeď (snímatelný)
- F:** Drážky pro stahovací pásky
- G:** Základna
- H:** Stojan vysílače
- I:** Otvor pro uchycení základny
- J:** Otvor pro kabelový senzor
- K:** Otvory pro zakotvení ochranného krytu



### **Rada pro umístění vysílačů**

- Pokud umístíte čidla venku, vyberte pro ně stinné místo (přímý sluneční svit ovlivňuje naměřené hodnoty, stejně tak vadí i dlouhodobá vlhkost, která může poničit elektronické součástky).
- Ochranný kryt poskytuje vysílači ochranu před teplotou nebo teplotou a vlhkostí v podobě slunce a deště. Ventilátor se automaticky zapne sám v
- Zkontrolujte přenos signálu z vysílače do základny (dosah signálu je ve volné oblasti až 100 m). U železobetonových konstrukcí (sklepy, panelové domy) je signál přirozeně slabší.
- Pokud je to nutné, vyberte pro vysílač a/nebo základnu jiné místo.

### **Sestavení radiačního štítu**

- Otočte radiačním štítem ve směru hodinových ručiček k odstranění podstavy

### **Uchycení v horizontální poloze**

- Pro bezpečné uchycení může být radiační štít přišroubován k vhodnému povrchu.
- Umístěte zařízení na rovný a horizontální povrch.
- Umístěte šroub skrze otvor uprostřed podstavy a uchyťte jej k podstavě.

### **Uchycení ke zdi nebo ke sloupu**

- Odeberte z radiačního štítu konzoly pro uchycení vysunutím dolů.
- Upevněte konzoly pomocí šroubů a hmoždinek ke zdi. Dejte pozor na značku „UP“(NAHORU).
- Jestliže chcete upevnit konzoly ke sloupu, můžete použít stahovací pásky.
- **Pozn.:** V momentě upevňování se ujistěte, že radiační štít lze snadno vložit do konzoly.
- Vložte radiační štít s podstavou a upevněným vysílačem shora do konzoly.

### **Přípevnění vysílače**

- K zajištění vysílače na podstavě použijte příložený suchý zip s oboustrannou páskou na stojánek a zadní část vysílače a tím vysílač upevněte. Jako alternativa oboustranné pásky poslouží také stahovací pásky.
- Jestliže má vysílač kabelové čidlo, ved'te kabelové čidlo otvorem v podstavě.
- Vložte radiační štít s připevněným vysílačem na podstavu a otočte jím proti směru hodinových ručiček.

### **Péče a údržba**

- Čistěte radiační štít měkkým vlhkým hadříkem. Nepoužívejte chemické přípravky ani rozpouštědla.

### **Technická specifikace**

Montážní sada	4 šrouby 4 hmoždinky	2 stahovací pásky Suchý zip s oboustrannou lepicí páskou
Vnitřní rozměry	Výška 160 mm	
Vnitřní průměr	60mm	
Rozměry (venkovní)	95 x 102(108) x 180 mm	
Váha	163g	