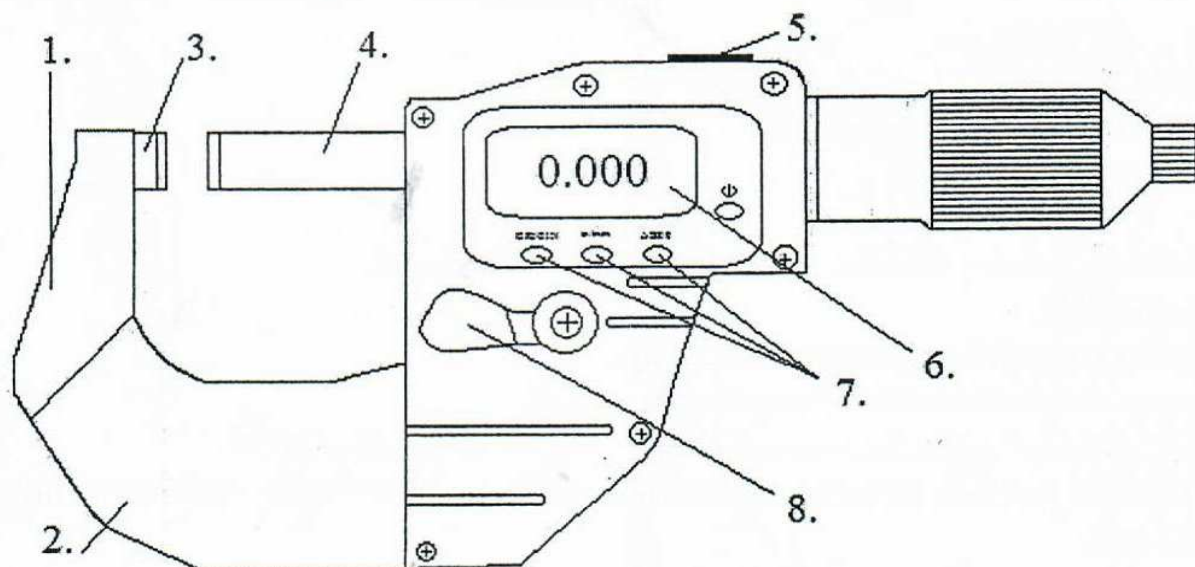


# Návod k použití elektronického digitálního mikrometru 0-25mm, 25-50mm, 50-75mm, 75-100mm – řada PROFESIONAL

## Popis:

1. Rám, 2. Izolační madla, 3. Pevný dotek, 4. Pohyblivý dotek, 5. Datový výstup, 6. LCD displej, 7. Ovládací tlačítka, 8. Páčka rychloposuvu



## Charakteristika:

Měřicí systém ABSOLUTE umožňuje vysokou přesnost a spolehlivost měření  
Neotáčivý pohyblivý dotek zabraňuje poškrábání měřených dílců  
Páčkový systém ovládání umožňuje vysokou efektivitu měření

## Funkce tlačítek:

### 1. On/Off

Stiskem mikrometr zapnete/vypnete.

### 2. ABS/ZERO

Stiskem přepnete do režimu inkrementálního měření, na displeji se zobrazí ikona INC  
Stiskem a přidržením přejdete do režimu absolutního měření. V tomto režimu pracuje rovněž při každém zapnutí.

### 3. in/mm

Stiskem zvolíte jednotky, na displeji zobrazena ikona „mm“ nebo „in“

### 4. ORIGIN

Stiskem dlouhým zhruba 3 vteřiny nastavíte výchozí hodnotu pro režim absolutního měření bez nutnosti dalšího nastavení po dobu životnosti baterie

## Výměna baterie:

K napájení měřidla je určena baterie typu CR2032, pokud se na displeji zobrazí ikona baterie,

### **Datový výstup:**

Výstupní rozhraní je standardní RS-232

Mikrometr lze připojit k USB portu počítače speciálním kabelem

Odejměte víčko datového výstupu a připojte kabel.

Nepoužíváte-li výstup, víčko musí být vždy nasazené.

### **Specifikace:**

Rozsah měření:	0-25mm, 25-50mm	50-75mm, 75-100mm
Rozlišení:	0,001mm	0,001mm
Opakovatelnost	0,001mm	0,001mm
Přesnost	0,004mm	0,005mm
Přítlačná síla		4-7N
Pracovní teplota:		0- +40°C
Skladovací teplota:		-20- +60°C

### **Důležité:**

Chraňte před údery, nárazy a pády, neužívejte nepřiměřené síly.

Nerozebírejte měřidlo.

K ovládání tlačítek nepoužívejte ostré předměty.

Nepoužívejte a neskladujte měřidlo na přímém slunci.

Chraňte měřidlo před působením magnetického pole, či vysokého napětí.

Po každém použití pečlivě očistěte měkkým hadříkem. Neužívejte organické látky, např. aceton nebo benzín.

Před měřením očistěte doteky.

Při skladování a delším nepoužívání doporučujeme vyjmout baterii,

### **Řešení problémů:**

Chybné naměřené hodnoty	- znečištěné měřicí doteky, očistěte doteky
Nesprávné nastavení 0	- resetujte a nastavte 0
Displej nesvítí	- nesprávná polarita baterie, vložte baterii správným způsobem
Vybitá baterie	- vyměňte baterii
Nefunkční datový výstup	- vybitá baterie, vyměňte baterii