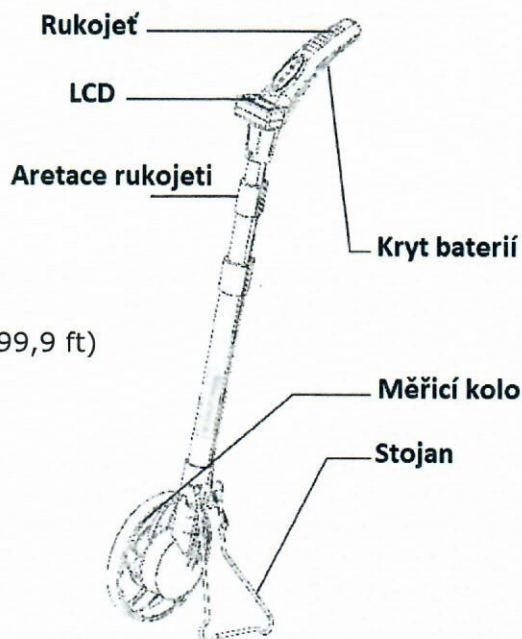


Digitální měřicí kolečko

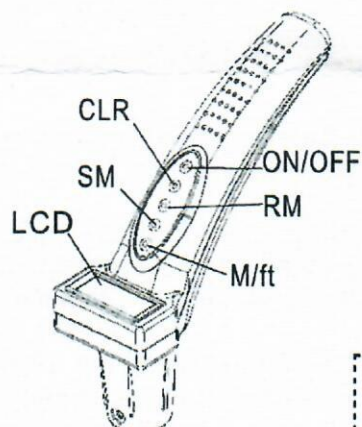
Návod k použití

Technická data:

Zobrazení na počítadle:	0 – 10 000 m (9 999,9 ft)
Rozlišení:	0,1 m
Přesnost:	± 0,5 %
Hmotnost:	0,8 kg
Napájení:	2x 1,5 V (AAA)
Provozní teplota:	-10°C až + 45 °C



Funkce tlačítek:



5.0 m	M1 5.0 m	M1 M2 M3 M4 M5 120.7 m
Před uložení	Po uložení	Plná paměť
(PIC 1)		

ON/OFF zapnutí a vypnutí měřidla.

M/ft přepíná mezi metrickými a imperiálními jednotkami (mmetry / stopy).

SM ukládání do paměti. Stisknutím tlačítka se uloží naměřená hodnota. Uložení je potvrzeno zobrazením ikony M1, 2, 3... na displeji.

RM čtení z paměti. Po uložení sady dat můžete opakovaně číst paměť od M1 do M5. Například, pokud uložíte 5 m do M1, 10 m do M2, zatímco aktuální naměřená hodnota je 120,7 m, když jednou stisknete tlačítko RM, zobrazí se data M1 a také znak R v pravém rohu. O několik sekund později se displej vrátí a znovu zobrazí aktuální naměřená data. (viz obr. 2) Pokud dvakrát stisknete tlačítko RM, zobrazí se uložená hodnota M2 a znak R v pravém rohu. O několik sekund později se displej vrátí a znovu zobrazí aktuální naměřenou hodnotu (viz obr. 3)



CLR Vymaže aktuální naměřenou hodnotu. Jedním stisknutím tohoto tlačítka vymažete aktuální naměřenou hodnotu.

VAROVÁNÍ

Stojan složte, vytáhněte nastavitelnou rukojeť a pevně zajistěte. Zapněte měřidlo. Poté, co uvidíte, že je na displeji zobrazeno 0,00 m, položte kolo na zem, která bude měřena a provedďte měření. Pokud chcete vymazat aktuální naměřenou hodnotu, stačí stisknout tlačítko CLR. Pokud se chcete vrátit do určitého místa, které je již změřeno, stačí se přesunout zpět do tohoto místa, digitální počítadlo se vrátí na měrnou hodnotu do této pozice.

1. Pokud měříte přímkou, chodte rovně, aby byla zaručena přesnost měření.
2. Neměřte nerovný povrch, snižuje se přesnost měření.
3. Neměřte pod vodou nebo po delší dobu za deště.
4. Neměřte v prostředí s vysokou teplotou.
5. Pokud displej ztmavne a zobrazí se symbol baterie, vyměňte baterie. Otevřete kryt baterie pomocí křížového šroubováku Phillips. Při vkládání baterií dávejte pozor na správnou polaritu.
6. Nevyhazujte baterii volně. Recyklujte je prosím na doporučeném místě.
7. Pokud nebudete tento přístroj delší dobu používat, vyjměte prosím baterie, vyčistěte přístroj a použijte vhodný olej, abyste zabránili korozi. Zabalte jej do obalu a uschovejte na suchém místě.
8. K čištění tohoto přístroje nepoužívejte organická rozpouštědla obsahující ebenzen, protože by došlo k narušení jeho povrchu. K čištění použijte neutrální čisticí prostředek. A suché uložte.
9. Nepoužívejte tento přístroj jako dětskou hračku, aby nedošlo ke zbytečnému zranění.