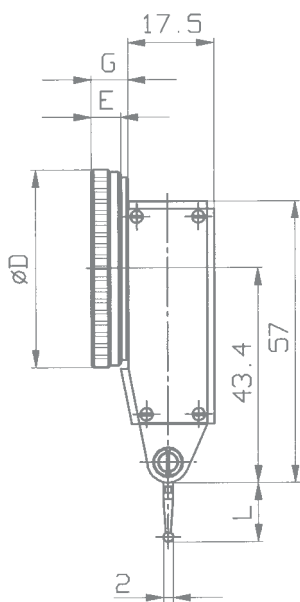
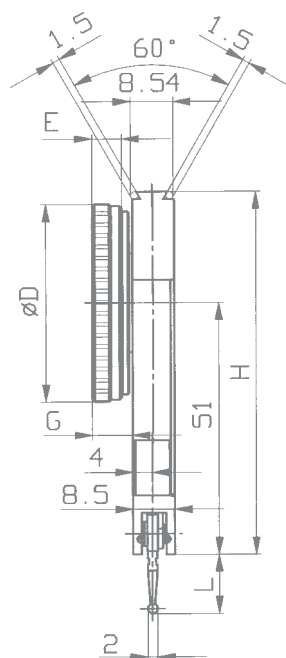


Maßzeichnungen für Fühlhebelmessgeräte

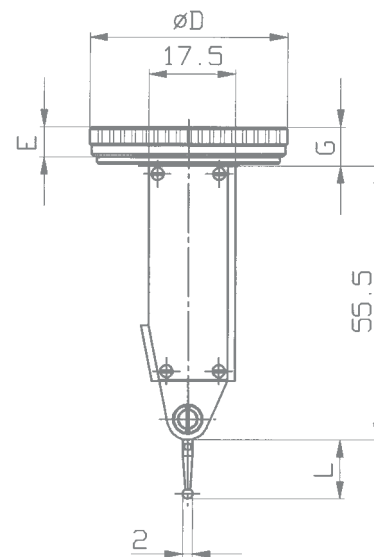
Abmessungen					
Typen	D	E	G	H	L
K 30, K 36	32 mm	5,6 mm	7,1 mm	–	11,8 mm
K 31, K 37	32 mm	5,6 mm	7,7 mm	69,5 mm	11,8 mm
K 32, K 38	32 mm	5,6 mm	7,5 mm	–	11,8 mm
K 33	32 mm	5,6 mm	7,1 mm	–	34,7 mm
K 34	32 mm	5,6 mm	7,7 mm	69,5 mm	34,7 mm
K 35	32 mm	5,6 mm	7,5 mm	–	34,7 mm
K 40, K 46	40 mm	6 mm	7,5 mm	–	11,8 mm
K 41, K 47	40 mm	6 mm	8,1 mm	73,5 mm	11,8 mm
K 42, K 48	40 mm	6 mm	7,9 mm	–	11,8 mm
K 43	40 mm	6 mm	7,5 mm	–	34,7 mm
K 44	40 mm	6 mm	8,1 mm	73,5 mm	34,7 mm
K 45	40 mm	6 mm	7,9 mm	–	34,7 mm
K 40/2	40 mm	6 mm	7,5 mm	–	34,7 mm



Form A nach DIN 2270



Form B nach DIN 2270



Form C nach DIN 2270

Maßzeichnungen für weitere Modelle erhalten Sie auf Anfrage.

Fühlhebelmessgerät K 30

Fühlhebelmessgerät K 40

Die Geräte sind mit einer Rutschkupplung ausgestattet, die sie unempfindlich gegen Stöße macht. In Standardausführung sind Messeinsätze mit einer Kugel aus Hartmetall mit 2 mm Ø montiert. Auf Wunsch ist es möglich, sie auch mit Messeinsätzen mit Kugel-Ø 0,4 mm, 1 mm oder 3 mm auszustatten. Auch Messeinsätze mit einer Kugel aus Rubin mit 2 mm Ø stehen zur Verfügung.

Im Lieferumfang inbegriffen ist ein Einspannschaft mit 8 mm Ø und ein Schlüssel zum Austausch des Messeinsatzes.

Fühlhebelmessgerät K 30	
Skalenteilungswert	0,01 mm
Messspanne	0,8 mm
Skalenbezeichnung	0-40-0
Außenring-Ø	32 mm
Bauform nach DIN 2270	A
Ausführungsmerkmale	nach DIN 2270
Messkraft	0,07 N ± 20%
Länge des Messeinsatzes bis Mitte Kugel	11,8 mm
Länge Drehpunkt bis Mitte Messeinsatzkugel	15,3 mm
Schwenkbereich des Messeinsatzes	240°
Maßzeichnung	Katalogseite 100

Fühlhebelmessgerät K 40	
Skalenteilungswert	0,01 mm
Messspanne	0,8 mm
Skalenbezeichnung	0-40-0
Außenring-Ø	40 mm
Bauform nach DIN 2270	A
Ausführungsmerkmale	nach DIN 2270
Messkraft	0,07 N ± 20%
Länge des Messeinsatzes bis Mitte Kugel	11,8 mm
Länge Drehpunkt bis Mitte Messeinsatzkugel	15,3 mm
Schwenkbereich des Messeinsatzes	240°
Maßzeichnung	Katalogseite 100



Fühlhebelmessgeräte sind auch mit auf 1 mm oder 2 mm erweiterter Messspanne lieferbar. Bitte fordern Sie unser Angebot über die Typen K 30/1, K 30/2, K 40/1 und K 40/2 an.

Fühlhebelmessgerät K 37

Diese Fühlhebelmessgeräte zeichnen sich durch hohe Feinfühligkeit und Genauigkeit aus. Sie werden eingesetzt, wenn bei Rundlauf- und Planlaufmessungen besondere Anforderungen gestellt sind. Die Strichskalen sind übersichtlich angeordnet, so dass eine leichte Ablesbarkeit gewährleistet ist.

Im Lieferumfang inbegriffen ist ein Einspannschaft mit 8 mm \varnothing und ein Schlüssel zum Austausch des Messeinsatzes.

Fühlhebelmessgerät K 37	
Skalenteilungswert	0,002 mm
Messspanne	0,2 mm
Skalenbezeichnung	0-100-0
Außenring- \varnothing	32 mm
Bauform nach DIN 2270	B
Ausführungsmerkmale	nach DIN 2270
Messkraft	0,15 N \pm 20%
Länge des Messeinsatzes bis Mitte Kugel	11,8 mm
Länge Drehpunkt bis Mitte Messeinsatzkugel	15,3 mm
Schwenkbereich des Messeinsatzes	240°
Maßzeichnung	Katalogseite 100



Fühlhebelmessgerät K 46

Fühlhebelmessgerät K 46	
Skalenteilungswert	0,002 mm
Messspanne	0,2 mm
Skalenbezeichnung	0-100-0
Außenring- \varnothing	40 mm
Bauform nach DIN 2270	A
Ausführungsmerkmale	nach DIN 2270
Messkraft	0,15 N \pm 20%
Länge des Messeinsatzes bis Mitte Kugel	11,8 mm
Länge Drehpunkt bis Mitte Messeinsatzkugel	15,3 mm
Schwenkbereich des Messeinsatzes	240°
Maßzeichnung	Katalogseite 100



Fühlhebelmessgerät K 33

Fühlhebelmessgerät K 45

Die Fühlhebelmessgeräte K 33 und K 45 haben einen 34,7 mm langen Messeinsatz. Sie sind deshalb dafür geeignet, auch an schwer zugänglichen Stellen eingesetzt zu werden.

Es ist unbedingt zu beachten, dass wegen der Winkelübersetzung von Fühlhebelmessgeräten stets Messeinsätze mit der korrekten Länge verwendet werden müssen. Der Einsatz von Messeinsätzen mit falscher Länge führt zu Messfehlern.

Im Lieferumfang inbegriffen ist ein Einspannschaft mit 8 mm Ø und ein Schlüssel zum Austausch des Messeinsatzes.

Fühlhebelmessgerät K 33	
Skalenteilungswert	0,01 mm
Messspanne	0,5 mm
Skalenbezeichnung	0-25-0
Außenring-Ø	32 mm
Bauform nach DIN 2270	A
Ausführungsmerkmale	nach DIN 2270
Messkraft	0,05 N ± 20%
Länge des Messeinsatzes bis Mitte Kugel	34,7 mm
Länge Drehpunkt bis Mitte Messeinsatzkugel	38,2 mm
Schwenkbereich des Messeinsatzes	240°
Maßzeichnung	Katalogseite 100

Fühlhebelmessgerät K 45	
Skalenteilungswert	0,01 mm
Messspanne	0,5 mm
Skalenbezeichnung	0-25-0
Außenring-Ø	40 mm
Bauform nach DIN 2270	C
Ausführungsmerkmale	nach DIN 2270
Messkraft	0,05 N ± 20%
Länge des Messeinsatzes bis Mitte Kugel	34,7 mm
Länge Drehpunkt bis Mitte Messeinsatzkugel	38,2 mm
Schwenkbereich des Messeinsatzes	240°
Maßzeichnung	Katalogseite 100



Fühlhebelmessgerät K 32

Bei der Bauform B nach DIN 2270 ist der Messeinsatz parallel zur Skala schwenkbar.

Modelle der Bauform C nach DIN 2270 haben einen rückwärtig angeordneten Messeinsatz.

In Sonderausführung können die Modelle K 32 und K 41 unter den Typenbezeichnungen K 32/2 bzw. K 41/2 mit einem auf 2 mm erweitertem Messbereich geliefert werden. In diesem Fall beträgt der Skalenteilungswert 0,02 mm und die Messeinsatzlänge 34,7 mm.

Im Lieferumfang inbegriffen ist ein Einspannschaft mit 8 mm Ø und ein Schlüssel zum Austausch des Messeinsatzes.

Fühlhebelmessgerät K 32	
Skalenteilungswert	0,01 mm
Messspanne	0,8 mm
Skalenbezeichnung	0-40-0
Außenring-Ø	32 mm
Bauform nach DIN 2270	C
Ausführungsmerkmale	nach DIN 2270
Messkraft	0,07 N ± 20%
Länge des Messeinsatzes bis Mitte Kugel	11,8 mm
Länge Drehpunkt bis Mitte Messeinsatzkugel	15,3 mm
Schwenkbereich des Messeinsatzes	240°
Maßzeichnung	Katalogseite 100

Fühlhebelmessgerät K 41

Fühlhebelmessgerät K 41	
Skalenteilungswert	0,01 mm
Messspanne	0,8 mm
Skalenbezeichnung	0-40-0
Außenring-Ø	40 mm
Bauform nach DIN 2270	B
Ausführungsmerkmale	nach DIN 2270
Messkraft	0,1 N ± 20%
Länge des Messeinsatzes bis Mitte Kugel	11,8 mm
Länge Drehpunkt bis Mitte Messeinsatzkugel	15,3 mm
Schwenkbereich des Messeinsatzes	240°
Maßzeichnung	Katalogseite 100



Fühlhebelmessgeräte der Bauformen B und C sind auch mit auf 1 mm erweiterter Messspanne lieferbar. Bitte fordern Sie unsere Angebote an.

Fühlhebelmessgerät K 30/1

Durch die auf 1 mm erweiterte Messspanne bieten sich für die Type K 30/1 zusätzliche Einsatzmöglichkeiten.

Die Abweichungsspannen für das Modell K 30/1 gelten analog den Modellen nach DIN 2270 mit 0,8 mm Messspanne.

Fühlhebelmessgerät K 30/1	
Skalenteilungswert	0,01 mm
Messspanne	1,0 mm
Skalenbezeichnung	0-50-0
Außenring-Ø	32 mm
Bauform nach DIN 2270	A
Ausführungsmerkmale	nach DIN 2270
Messkraft	0,05 N ± 20%
Länge des Messeinsatzes bis Mitte Kugel	15,6 mm
Länge Drehpunkt bis Mitte Messeinsatzkugel	19,1 mm
Schwenkbereich des Messeinsatzes	240°
Maßzeichnung	auf Anfrage



Fühlhebelmessgerät K 49 AD

Das Fühlhebelmessgerät K 49 AD ist mit einem wassergeschützten Skalengehäuse ausgestattet. Die schattenfreie Skalenabdeckung aus schlagfestem Kunststoff ersetzt den Außenring und das sonst übliche Deckglas. Diese Einheit bildet einen guten Schutz gegen das Eindringen von Staub, Kühlflüssigkeit und dergleichen von der Zifferblattseite her.

Fühlhebelmessgerät K 49 AD	
Skalenteilungswert	0,001 mm
Messspanne	0,2 mm
Skalenbezeichnung	0-100-0
Außenring-Ø	40 mm
Bauform nach DIN 2270	A
Ausführungsmerkmale	nach DIN 2270
Messkraft	0,15 N ± 20%
Länge des Messeinsatzes bis Mitte Kugel	11,8 mm
Länge Drehpunkt bis Mitte Messeinsatzkugel	15,3 mm
Schwenkbereich des Messeinsatzes	240°
Maßzeichnung	auf Anfrage



Auch alle anderen Fühlhebelmessgeräte mit 40 mm Durchmesser können auf Wunsch und gegen Mehrpreis mit einer schattenfreien Skalenabdeckung geliefert werden.

Zubehör für metrische Fühlhebelmessgeräte

Einspannschäfte mit Schwalbenschwanzklemmung



2.4804 Ø 4 mm h6



2.4801 Ø 8 mm h6



2.4816 Ø 8 mm h6,
schwenkbar ± 40°

Messeinsätze Gewinde M 1,6 Länge ca. 12 mm



5.2297 Hartmetallkugel Ø 0,4 mm, L = 11,8 mm



5.2282 Hartmetallkugel Ø 1 mm, L = 11,8 mm



5.2281 Hartmetallkugel Ø 2 mm, L = 11,8 mm



5.2283 Hartmetallkugel Ø 3 mm, L = 11,8 mm



5.2296 Rubinkugel Ø 2 mm, L = 11,8 mm

Messeinsätze Gewinde M 1,6 Länge ca. 35 mm



5.2285 Hartmetallkugel Ø 1 mm, L = 34,7 mm



5.2284 Hartmetallkugel Ø 2 mm, L = 34,7 mm



5.2286 Hartmetallkugel Ø 3 mm, L = 34,7 mm



5.2298 Rubinkugel Ø 2 mm, L = 34,7 mm

Messeinsatz Gewinde M 1,6 Länge 15,6 mm



5.2280 Hartmetallkugel Ø 2 mm



5.2299 Rubinkugel Ø 2 mm

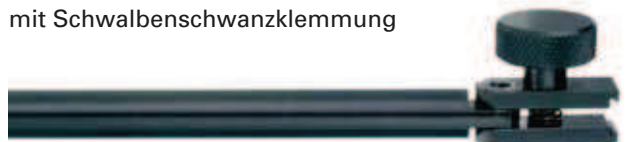
Zentrierhalter FH 8

Einspannschaft Ø 8 mm h6 mit Aufnahme Ø 4 H7 und Schwalbenschwanzklemmung. Aufnahmebohrung für Fühlhebelmessgeräte Ø 4 H7. Zusätzlich beigelegt: Aufnahme Ø 8 H7.



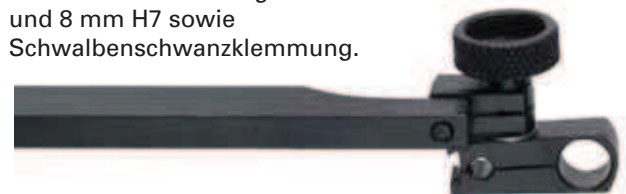
Rundhalter FH 90

8 mm Ø x 90 mm
mit Schwalbenschwanzklemmung



Einspannhalter 1.0958

6 x 12 x 72 mm
mit Aufnahmebohrungen 4 mm H7
und 8 mm H7 sowie
Schwalbenschwanzklemmung.



Messeinsatzschlüssel 3.1483



Die Längenangaben der Messeinsätze verstehen sich bis Mitte Kugel.

Fühlhebelmessgeräte mit Zollteilung

Unsere qualitativ hochwertigen Fühlhebelmessgeräte werden nach modernen feinwerktechnischen Methoden gefertigt. Trotz Feinfühligkeit sind die Geräte robust und unempfindlich gegen Stöße. Bei allen Modellen drehen sich die Zeiger im Uhrzeigersinn. Einige besondere Qualitätsmerkmale, die für die gesamte Typenreihe Gültigkeit haben, sind:

- Automatische Umschaltung der Messrichtung.
- Antimagnetische Anzeige. Gewöhnliche Magnetfelder sind ohne Einfluss auf die Ablesung.
- Die wesentlichen Lagerstellen der Messwerke sind in präzisen Lochsteinen gelagert.
- Messtechnische Merkmale analog DIN 2270
- Lagerung der Fühlhebelwelle in Präzisionskugellagern.
- Das Gehäuse ist mit 3 eingefrästen Schwalbenschwanzführungen zur Aufnahme des Einspannschafts ausgestattet.
- Das Gehäuse ist zum Schutz vor Beschädigungen der Schwalbenschwanzführungen verchromt.
- Der Messeinsatz ist mit einer Hartmetallkugel 2 mm Ø bestückt.
- Die übersichtliche Skala ist mit dem gerändelten Außenring drehbar.
- Lieferung in formschönen Etais mit 1 Einspannschaft Ø 1/4" h 6 und 1 Schlüssel zum Austauschen des Messeinsatzes.

Übersicht über wichtige technische Daten von Fühlhebelmessgeräten mit Zollteilung

Type	Skalenteilungswert	Messspanne	Bezifferung	Außenring-Ø	Form nach DIN 2270	Länge des Messeinsatzes
K 30 Z	.0005"	.030"	0-15-0	1 1/4"	A	.437"
K 30/1 Z	.0005"	.040"	0-20-0	1 1/4"	A	.626"
K 31 Z	.0005"	.030"	0-15-0	1 1/4"	B	.437"
K 32 Z	.0005"	.030"	0-15-0	1 1/4"	C	.437"
K 33 Z	.0005"	.020"	0-10-0	1 1/4"	A	1.390"
K 34 Z	.0005"	.020"	0-10-0	1 1/4"	B	1.390"
K 35 Z	.0005"	.020"	0-10-0	1 1/4"	C	1.390"
K 36 Z	.0001"	.008"	0-4-0	1 1/4"	A	.472"
K 37 Z	.0001"	.008"	0-4-0	1 1/4"	B	.472"
K 38 Z	.0001"	.008"	0-4-0	1 1/4"	C	.472"
K 30 Z AD	.0005"	.030"	0-15-0	1 1/4"	A	.437"
K 33 Z AD	.0005"	.020"	0-10-0	1 1/4"	A	1.390"
K 36 Z AD	.0001"	.008"	0-4-0	1 1/4"	A	.472"
K 40 Z	.0005"	.030"	0-15-0	1 9/16"	A	.437"
K 40/1 Z	.0005"	.040"	0-20-0	1 9/16"	A	.626"
K 41 Z	.0005"	.030"	0-15-0	1 9/16"	B	.437"
K 42 Z	.0005"	.030"	0-15-0	1 9/16"	C	.437"
K 43 Z	.0005"	.020"	0-10-0	1 9/16"	A	1.390"
K 44 Z	.0005"	.020"	0-10-0	1 9/16"	B	1.390"
K 45 Z	.0005"	.020"	0-10-0	1 9/16"	C	1.390"
K 46 Z	.0001"	.008"	0-4-0	1 9/16"	A	.472"
K 47 Z	.0001"	.008"	0-4-0	1 9/16"	B	.472"
K 48 Z	.0001"	.008"	0-4-0	1 9/16"	C	.472"
K 40 Z AD	.0005"	.030"	0-15-0	1 9/16"	A	.437"
K 43 Z AD	.0005"	.020"	0-10-0	1 9/16"	A	1.390"
K 46 Z AD	.0001"	.008"	0-4-0	1 9/16"	A	.472"

Die Längenangaben der Messeinsätze verstehen sich bis Mitte Kugel.

Fühlhebelmessgeräte mit dem Zusatz ‚AD‘ in der Typenbezeichnung sind mit einem wassergeschützten Skalengehäuse ausgestattet. Bei den Geräten mit 1 1/4" Ø sorgen ein spezieller Außenring aus Metall zusammen mit einem neu konzipiertem Flansch für die Abdichtung. Bei den Geräten mit 1 9/16" Ø ersetzt eine schattenfreie Skalenabdeckung aus schlagfestem Kunststoff den Außenring und das sonst übliche Deckglas. Diese Einheit bildet einen guten Schutz gegen das Eindringen von Staub, Kühlflüssigkeit und dergleichen. Die Schutzart für das Skalengehäuse beträgt von der Zifferblatseite her IP 53. Das schattenfreie Abdeckglas der Geräte mit 1 9/16" Ø erlaubt außerdem eine besonders leichte Ablesbarkeit. Dies gilt vor allem dann, wenn die Ablesung nicht direkt von vorne sondern schräg von der Seite erfolgt.

Fühlhebelmessgerät Tastboy

metrische Ausführung

Mit nur 28 mm \varnothing ist der Tastboy der Benjamin in unserem Sortiment an Fühlhebelmessgeräten. Der Messeinsatz ist nach links und rechts um je 110° verstellbar. Die Fühlhebelbewegung ist umschaltbar.



Tastboy	
Skalenteilungswert	0,01 mm
Messspanne	0,8 mm
Skalenbezeichnung	40-0-40
Außenring- \varnothing	28 mm
Einspannschaft- \varnothing	8 h 6
Genauigkeit	nach Werksnorm 0.0500.9.0028
Maßzeichnung	Katalogseite 108

