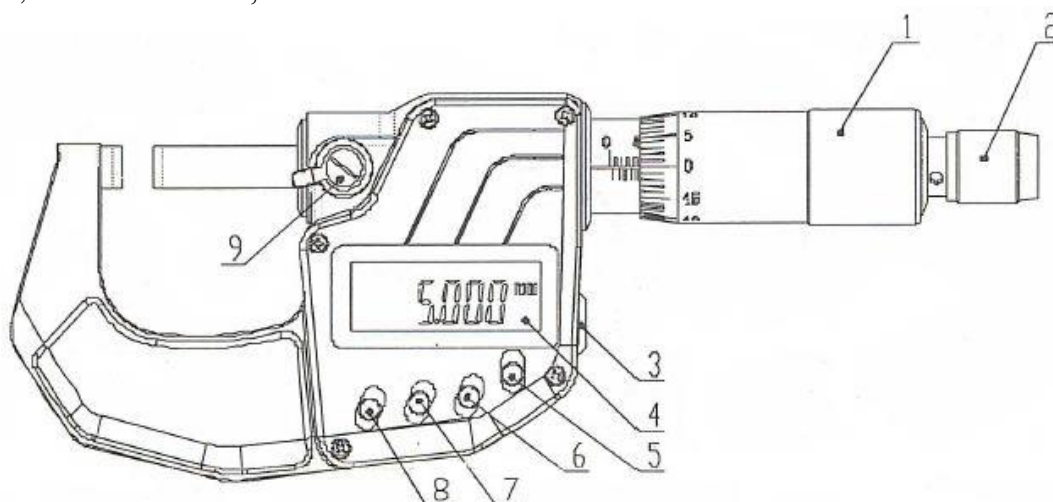


Návod k použití elektronického digitálního mikrometru 0-25mm, 25-50mm, 50-75mm, 75-100mm

Popis:

1. Bubínek, 2. Řehtačka, 3. Datový výstup, 4. LCD displej, 5. Tl. HOLD, 6. Tl. ABS, 7. Tl. mm/in, 8. Tl. ON/OFF/0, 9. Aretační šroub



Specifikace:

Rozsah měření: 0-25mm, 25-50mm, 50-75mm, 75-100mm
Rozlišení: 0,001mm
Napájení: baterie 1,5V
Pracovní teplota: 0- +40°C
Skladovací teplota: -20- +70°C
Max. Vlhkost: 80%
Stupeň ochrany IP65

Nastavení a použití měřidla:

1. Otřete plochy měřidla suchým měkkým hadříkem

2. ON/0:

Stiskem mikrometr zapnete v modu relativního měření. Krátkým stiskem vynulujete displej v každé poloze. Mód absolutního měření opustíte krátkým stiskem ON/0, dalším pak displej vynulujete. Stiskem delším než 2 vteřiny měřidlo vypnete.

3. MM/IN:

Stiskem přepnete mezi metrickým a palcovým systémem. Na displeji je zobrazeno „mm“ nebo „inch“.

4. HOLD:

Podržení naměřené hodnoty

Krátkým stiskem při zapnutém měřidle přidržíte naměřenou hodnotu na displeji (zobrazena ikona HOLD v levém horním rohu displeje), dalším krátkým stiskem pak funkci zrušíte.

5. ABS:

Při zapnutém měřidle (v modu relativního měření) dlouhým stiskem tl. ABS přejdete do režimu nastavení (na displeji vpravo nahoře svítí ikona SET) a první číslice bliká. Krátkým postupným stiskem tl. ON/0 zvolíte jednu z číslic 0-9, stiskem ABS přejdete na další číslici a opakovaním procesu navolíte na displeji požadovanou hodnotu. Po nastavení této hodnoty dlouze stisknete ABS, tatáž ikona se objeví v levém horním rohu, a ikona SET zhasne (číslíce přestanou blikat). Měřidlo je v režimu absolutního měření. Opětovným stiskem ABS můžete nastavit novou hodnotu, nebo stiskem ON/0 měřidlo vypnout.

6. Přenos dat:

Otevřete víčko datového výstupu a zasuňte patřičnou zástrčku PC připojení (nutno dokoupit zvlášť). Druhý konec pak zasuňte do PC.

Výměna baterie:

Pootočením otevřete víčko baterie a vyměňte baterii při dodržení polaridy.

Důležité:

Před měřením vždy zkontroluje nastavenou hodnotu.

Chraňte před nárazem, pádem, atd.

Po každém použití pečlivě očistěte.

Pro čištění měřicích částí používejte etanol. Není dovoleno užít organické látky, např. aceton.

Připojením datového rozhraní ztrácí měřidlo ochranu IP65, jestliže jej nepoužíváte, víčko vždy našroubujte. Zamezte dotyku rozhraní s kovovými částmi, může dojít k jeho poškození.

Zamezte jakémukoli kontaktu s el. napětím vyšším než 1,7V, např. při testování, nebo označování měřidla.

Vypínejte měřidlo, při delším nepoužívání doporučujeme vyjmout baterii, prodloužíte její životnost.

Řešení problémů:

Nezřetelné číslice - očistit kontakty baterie, vyměnit baterii

Nesvítí displej - vyjmout baterii, opět vložit po 1 minutě