

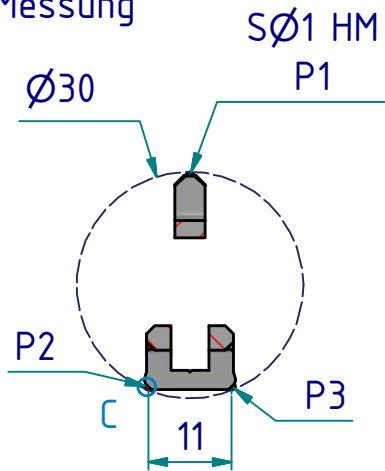
Datenblatt: L215P3

Kroepin GmbH
Gartenstraße 50
D-36381 Schlüchtern

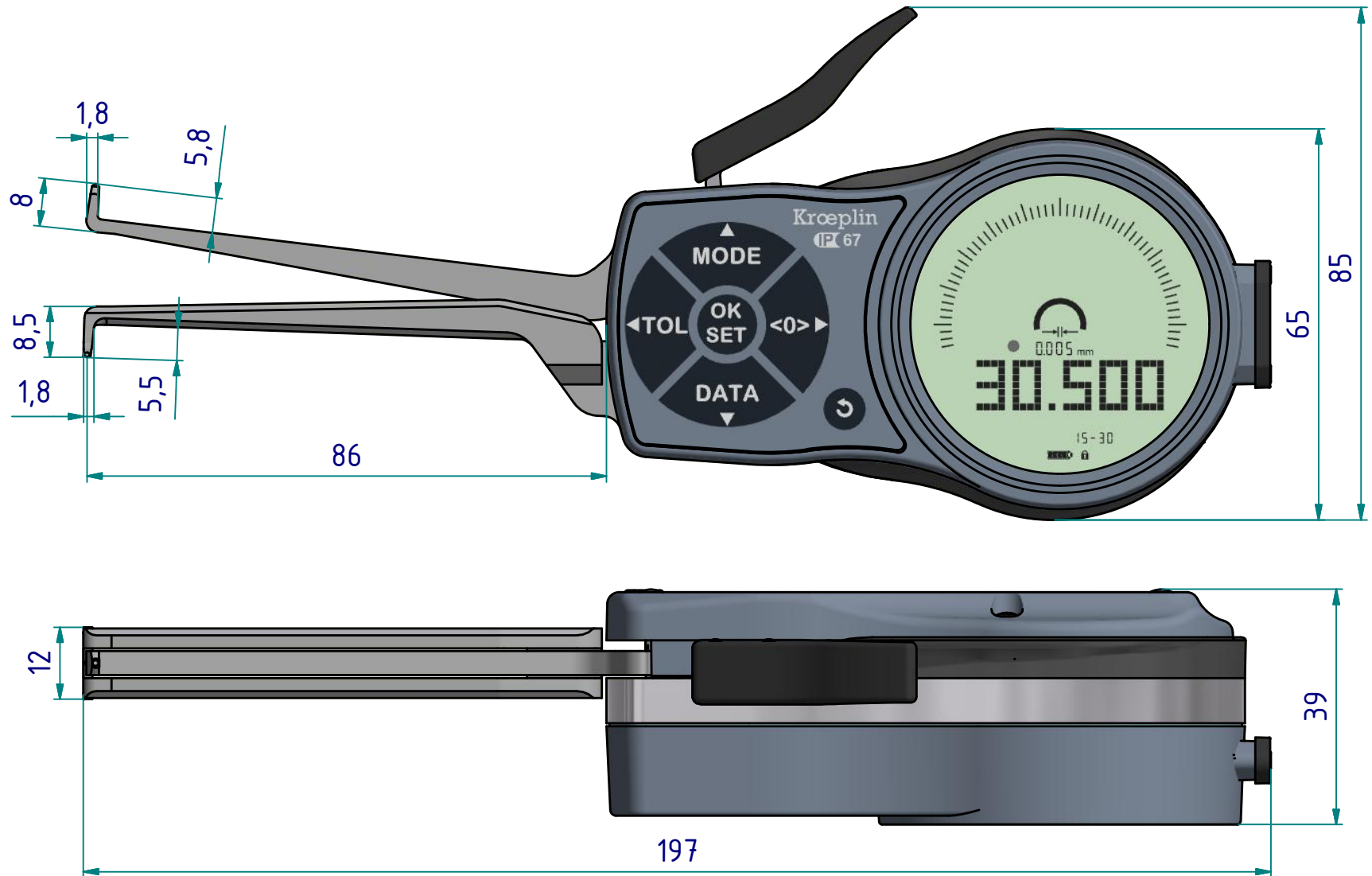
Tel.: 06661 86 0
Fax: 06661 86 39
Mail: sales@kroepin.com
Web: www.kroepin.com

Kroepin
Längenmesstechnik

3-Punkt
Messung



C (5 : 1)



technische Änderungen vorbehalten

Serie: L - P3
Messbereich: 15 - 30 mm
Anzeigebereich: 14,5 - 30,5 mm
Zifferschrittwert: 0,005 mm
Skalenteilungswert: -
Messkraft: 1,1 - 1,6 N
Gerätgewicht: 295 g

(Zulässige Abweichungen nach
VDI/VDE/DGQ 2618 Bl. 12.1/13.1)

Fehlergrenze "G": 0,02 mm
Wiederholgrenze "r": 0,01 mm

Bezugstemperatur: 20° C
Betriebstemperatur: 10° C - 30° C
Lagertemperatur: -10° C - 50° C

Maßstab: 1:1
Zeichnung-Nr.: DAB-L215P3-K
Erstelldatum: 06.01.2020
Bearbeiter: B. Schmidt

Änderungsstand:
Änderungsdatum:

Messleistung

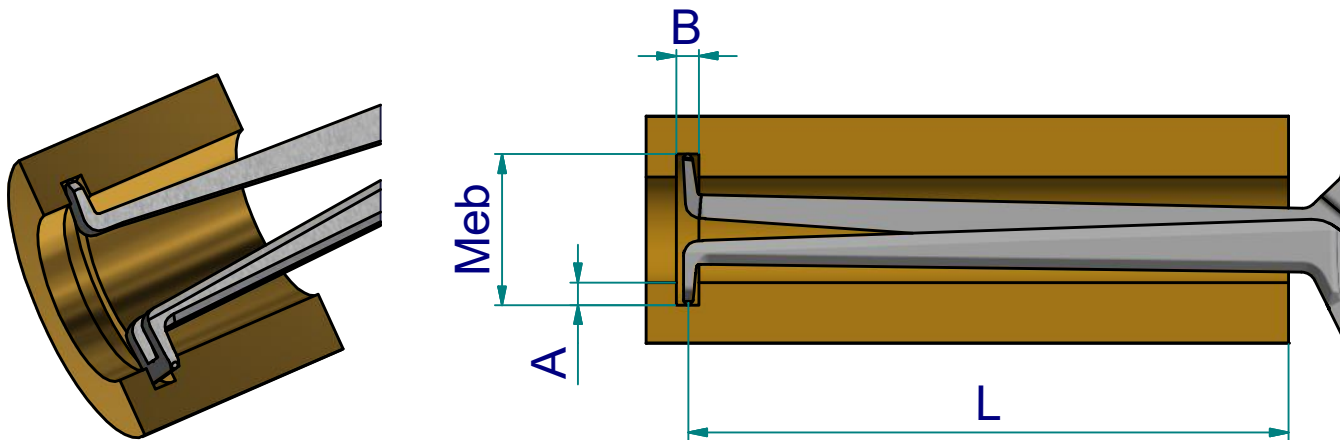
Messbereich Meb [mm]

| Nuttiefe A [mm] | Messbereich Meb [mm] | | | | | | | | | |
|--------------------|----------------------|--------|----------|----------|----------|----------|----------|----------|----------|--|
| | 15 | 16 | 18 | 20 | 22 | 24 | 26 | 28 | 30 | |
| 0 | 0 / 73 | 0 / 73 | 0 / 74 | 0 / 75 | 0 / 75 | 0 / 76 | 0 / 76 | 0 / 77 | 0 / 77 | |
| 1 | | | 1,5 / 74 | 1,5 / 73 | 1,5 / 73 | 1,5 / 74 | 1,5 / 75 | 1,5 / 75 | 1,5 / 76 | |
| 2 | | | | 1,7 / 71 | 1,7 / 72 | 1,7 / 73 | 1,6 / 74 | 1,6 / 74 | 1,6 / 75 | |
| 3 | | | | | 1,8 / 72 | 1,8 / 73 | 1,8 / 74 | 1,8 / 74 | 1,9 / 75 | |
| 4 | | | | | | 2,0 / 71 | 2,1 / 72 | 2,1 / 73 | 2,2 / 73 | |
| 4,5 | | | | | | 2,5 / 68 | 2,4 / 70 | 2,3 / 71 | 2,2 / 73 | |
| 5 | | | | | | | 3,2 / 68 | 3 / 70 | 2,8 / 71 | |
| | B / L | | | | | | | | | |

B = min. Nutbreite [mm]

L = max. nutzbare Tastarmlänge [mm]

Beispiel: Meb = 24 B = 1,7
 A = 2 L = 73

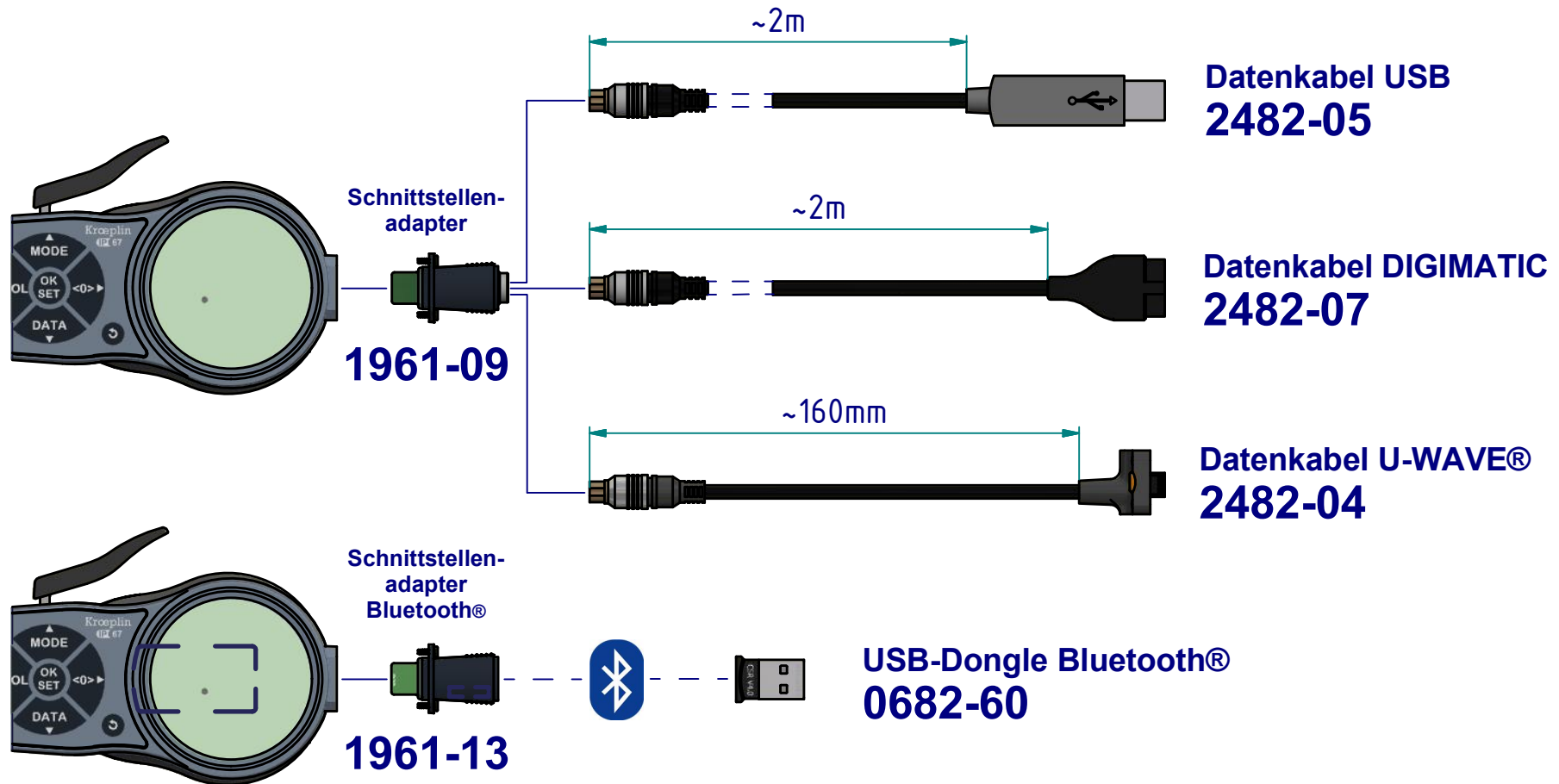


Technische Änderungen vorbehalten

Zeichnung-Nr.: DAB-L215P3-K
 Erstellungsdatum: 06.01.2020
 Bearbeiter: B. Schmidt

Änderungsstand:
 Änderungsdatum:

Schnittstellen als Zubehör erhältlich:



Technische Änderungen vorbehalten

Zeichnung-Nr.: DAB-L215P3-K
Erstelldatum: 06.01.2020
Bearbeiter: B. Schmidt

Änderungsstand:
Änderungsdatum: