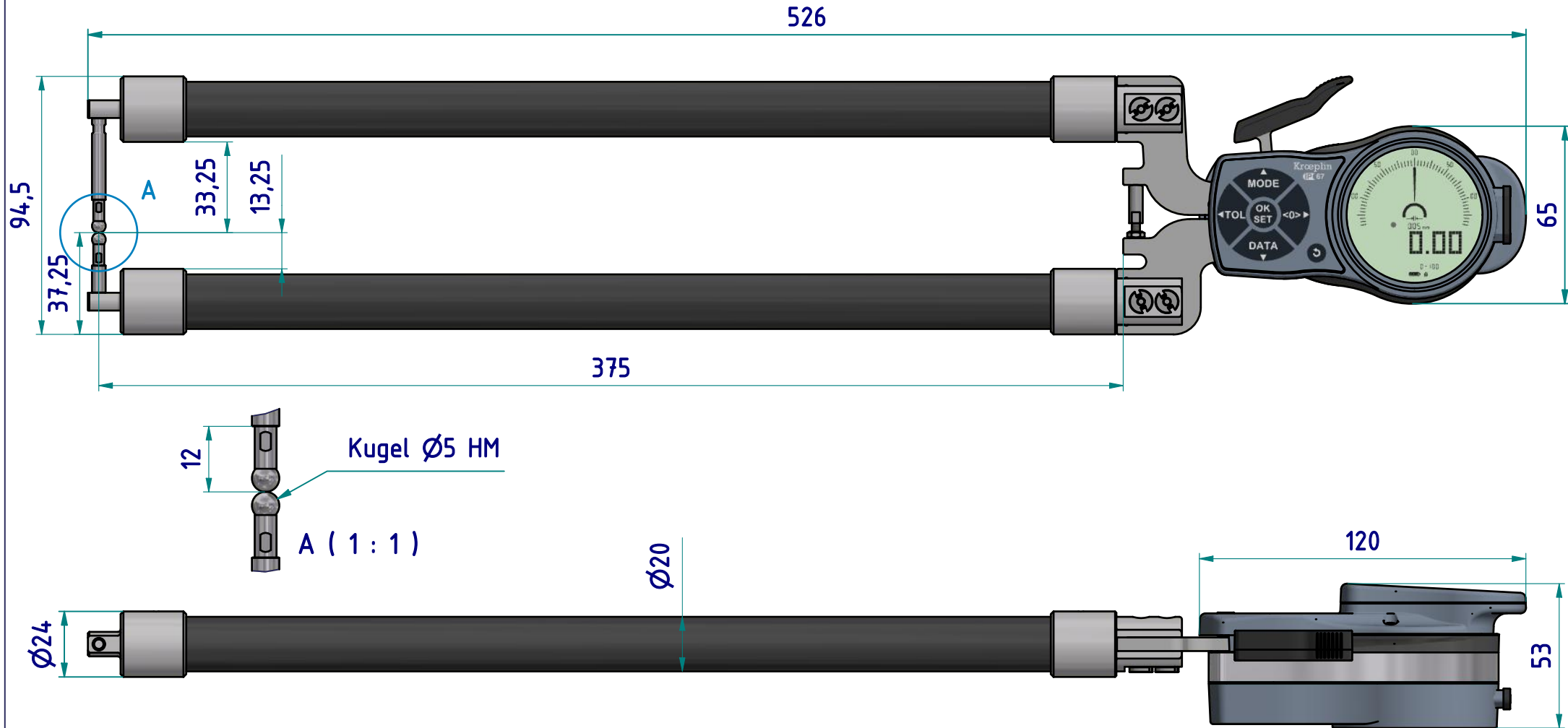


# Datenblatt: K8R100

Kroepflin GmbH  
Gartenstraße 50  
D-36381 Schlüchtern

Tel.: 06661 86 0  
Fax: 06661 86 39  
Mail: sales@kroepflin.com  
Web: www.kroepflin.com

**Kroepflin**  
Längenmesstechnik



technische Änderungen vorbehalten

**Serie:** K  
**Messbereich:** 0 - 100 mm  
**Anzeigebereich:** 0 - 101 mm  
**Zifferschrittwert:** 0,05 mm  
**Skalenteilungswert:** -  
**Messkraft:** 0,8 - 1,8 N  
**Gerätgewicht:** 660 g

(Zulässige Abweichungen nach  
VDI/VDE/DGQ 2618 Bl. 12.1/13.1)

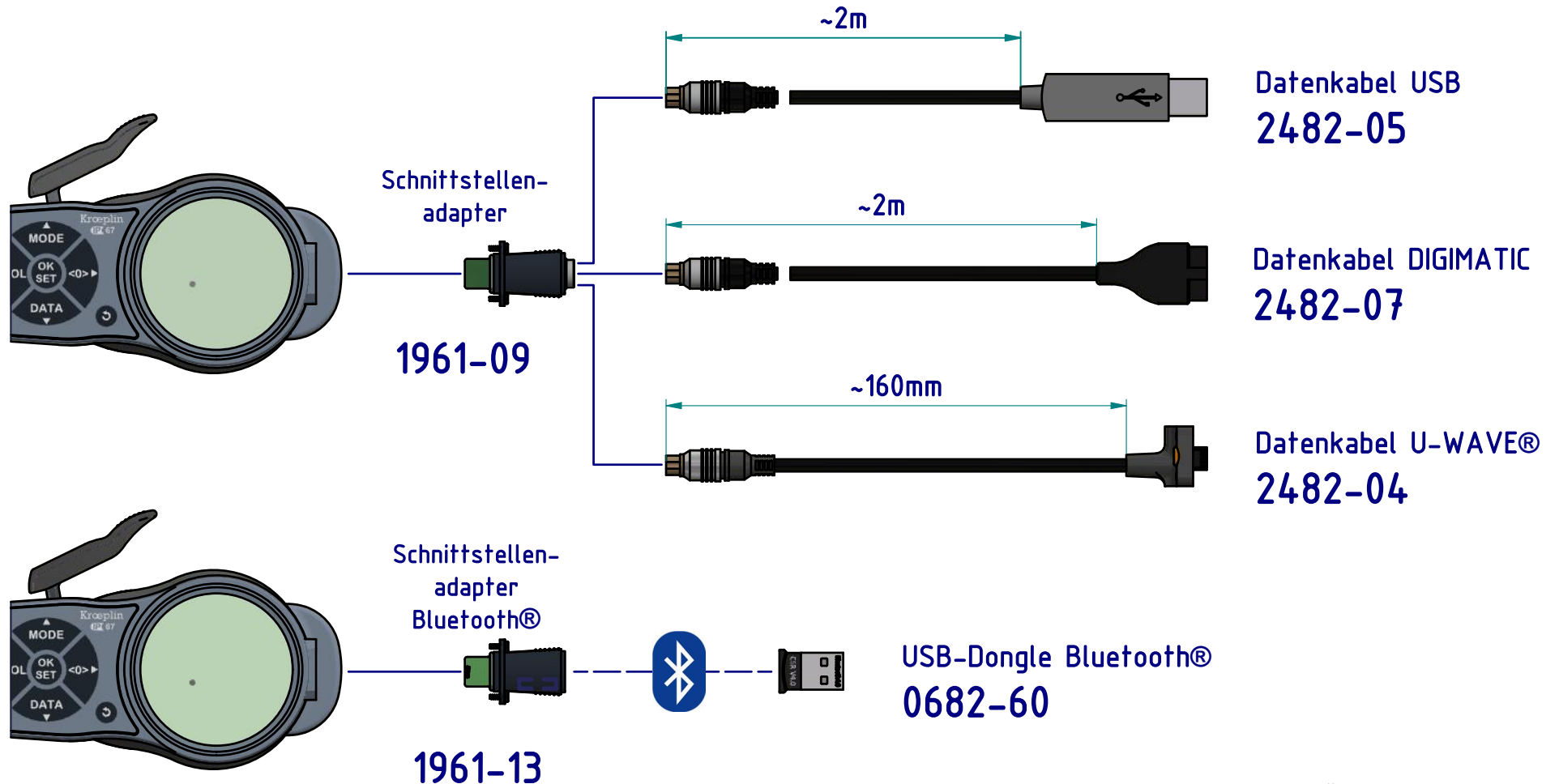
**Fehlergrenze "G":** 0,15 mm  
**Wiederholgrenze "r":** 0,1 mm

**Bezugstemperatur:** 20° C  
**Betriebstemperatur:** 10° C - 30° C  
**Lagertemperatur:** -10° C - 50° C

**Maßstab:** 1:2  
**Zeichnung-Nr.:** DAB-K8R100-K  
**Erstelldatum:** 01.03.2021  
**Bearbeiter:** B. Schmidt

**Änderungsstand:**  
**Änderungsdatum:**

Schnittstellen als Zubehör erhältlich:



Technische Änderungen vorbehalten

Zeichnung-Nr.: DAB-K8R100-K  
Erstelldatum: 01.03.2021  
Bearbeiter: B. Schmidt

Änderungsstand:  
Änderungsdatum: