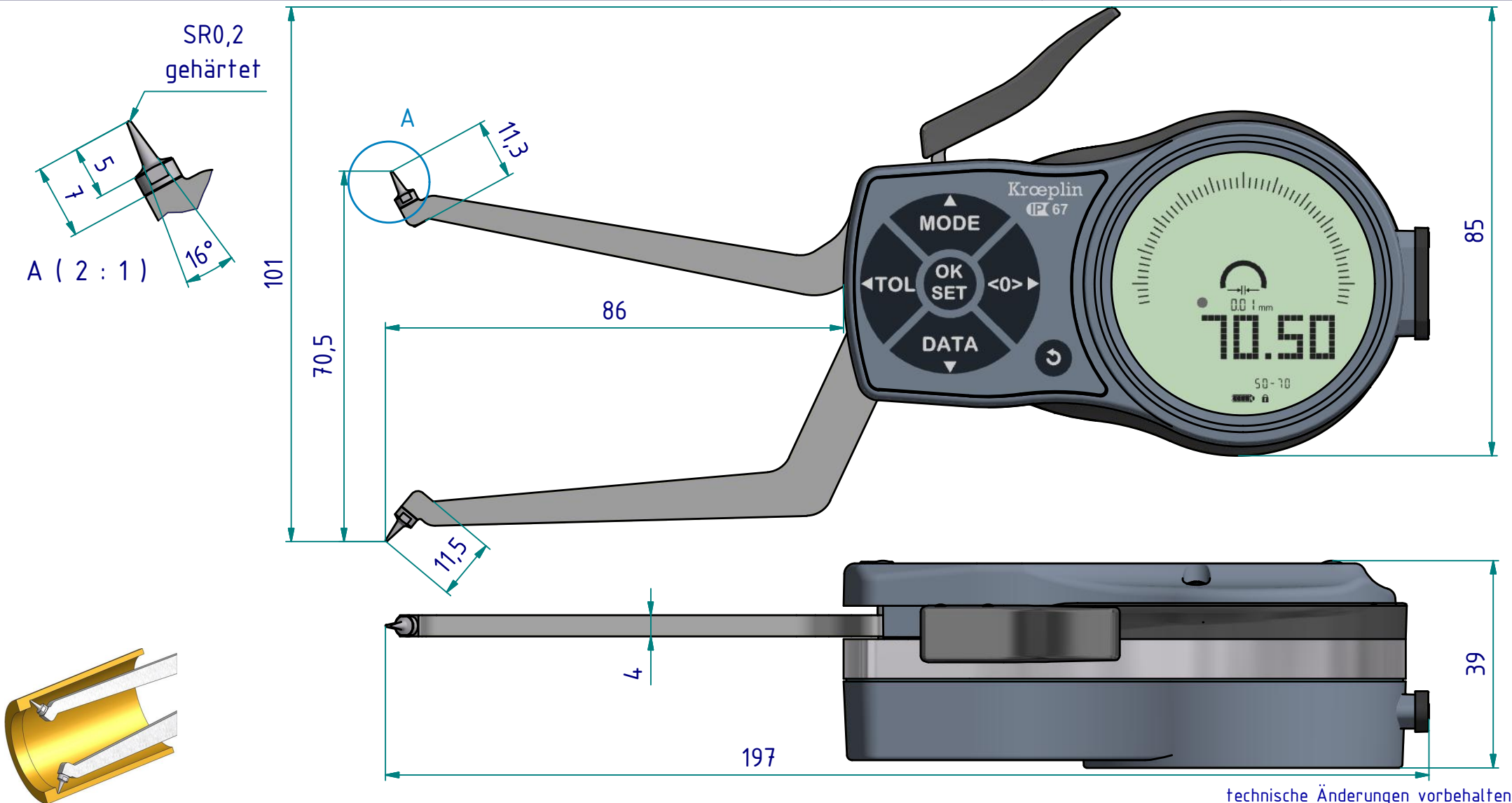


# Datenblatt: L2G50

Kroeplin GmbH  
Gartenstraße 50  
D-36381 Schlüchtern

Tel.: 06661 86 0  
Fax: 06661 86 39  
Mail: sales@kroeplin.com  
Web: www.kroeplin.com

**Kroeplin**  
Längenmesstechnik



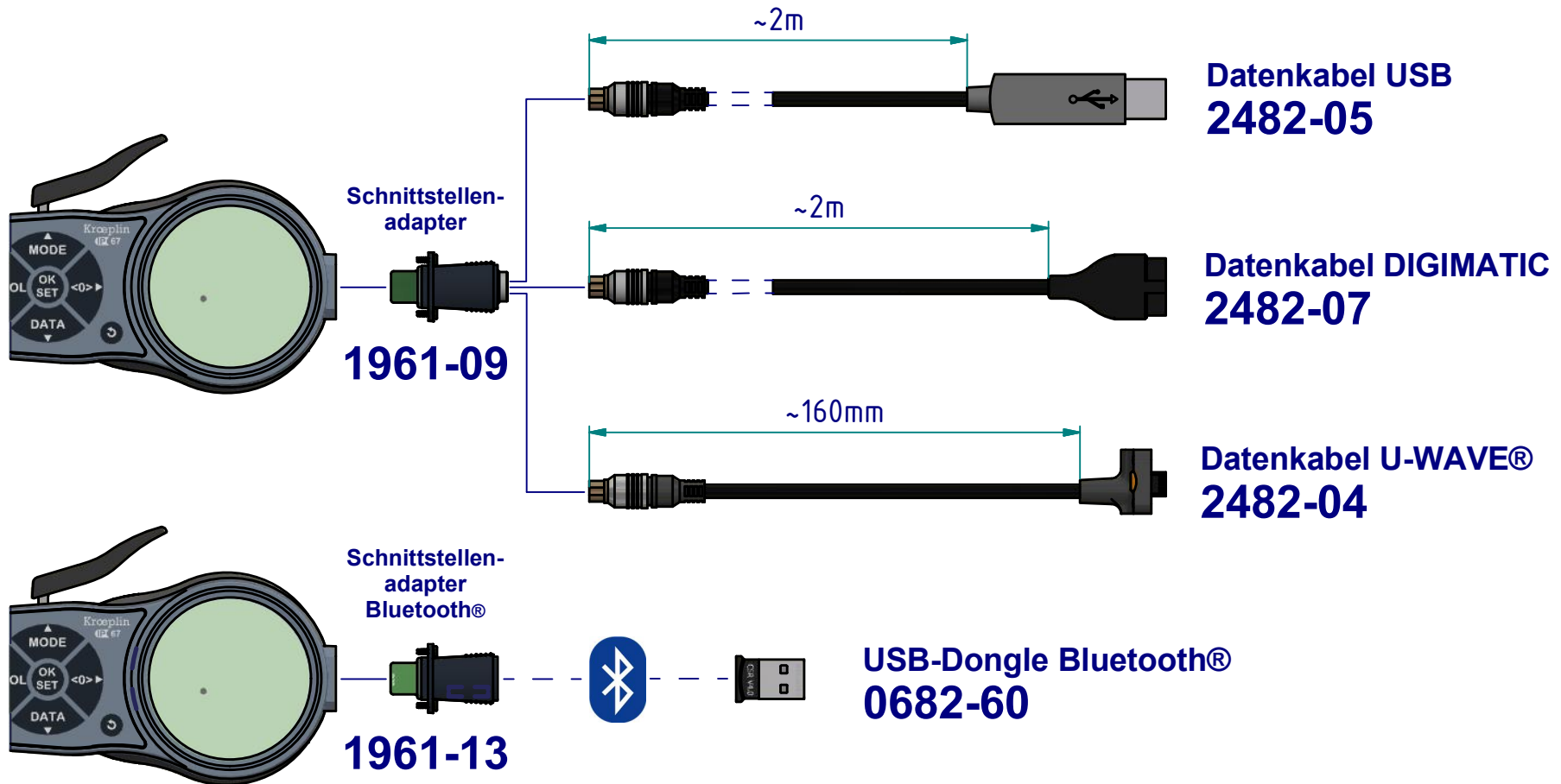
technische Änderungen vorbehalten

**Serie:** L  
**Messbereich:** 50 - 70 mm  
**Anzeigebereich:** 49,5 - 70,5 mm  
**Zifferschritt:** 0,01 mm  
**Skalenteilungswert:** -  
**Messkraft:** 1,1 - 1,6 N  
**Gerätgewicht:** 285 g

(Zulässige Abweichungen nach VDI/VDE/DGQ 2618 Bl. 12.1/13.1)  
**Fehlergrenze "G":** 0,03 mm  
**Wiederholgrenze "r":** 0,01 mm  
**Bezugstemperatur:** 20° C  
**Betriebstemperatur:** 10° C - 30° C  
**Lagertemperatur:** -10° C - 50° C

**Maßstab:** 1:1  
**Zeichnung-Nr.:** DAB-L2G50-K  
**Erstelldatum:** 13.05 2020  
**Bearbeiter:** B. Schmidt  
**Änderungsstand:**  
**Änderungsdatum:**

Schnittstellen als Zubehör erhältlich:



Technische Änderungen vorbehalten

**Zeichnung-Nr.:** DAB-L2G50-K  
**Erstelldatum:** 13.05.2020  
**Bearbeiter:** B. Schmidt

**Änderungsstand:**  
**Änderungsdatum:**