

Der elektronische Schnelltaster im modernen Design und optimierter Ergonomie.

Kroepelin
Längenmesstechnik

Schnelle Messwertfindung

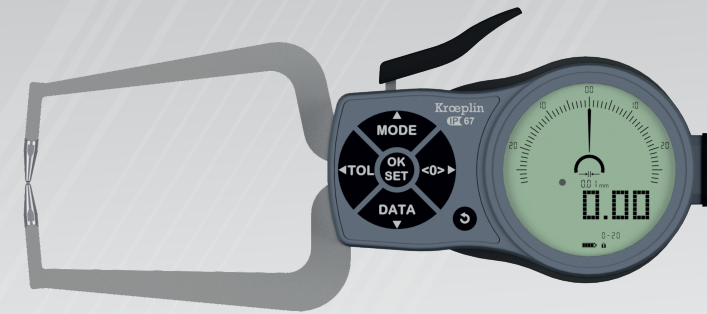
Tastatur mit Touchoberfläche

Intuitivere Menüführung

Geringerer Stromverbrauch

- Schnelltaster in handlicher Bauweise
- Erleichterte Bedienung durch Tastatur mit Touchoberfläche und Vibrationsfeedback
- Kleinere & mehr Ziffernschrittweite einstellbar
0,001 / 0,002 / 0,005 / 0,01 / 0,02 / 0,05 mm
- Verbesserte Anzeige für optimale Ablesbarkeit:
 - Neues Display mit 250°-Analoganzeigebereich
 - Längerer Analogzeiger

- Für Tablet-PCs und Smartphones geeignet
- Keine zusätzliche Software notwendig
- Anwendungsspezifische Messprogramme
MIN / MAX / HOLD
- Absolut- und Relativmessprogramm
- Bluetooth-Schnittstelle für bis zu 8 Geräte gleichzeitig
- USB- und Digimatic-Schnittstelle
- Kompatibel zu U-Wave®, Elias, BOBE, IBR
- 20% größerer Data Logger (100 Messwerte)
- Einstellbare Toleranzbereiche
- Werkstatttauglich
- Schutzklasse IP67
- mm/inch-Umschaltung
- Innentaster auch in 3-Punkt-Ausführung lieferbar



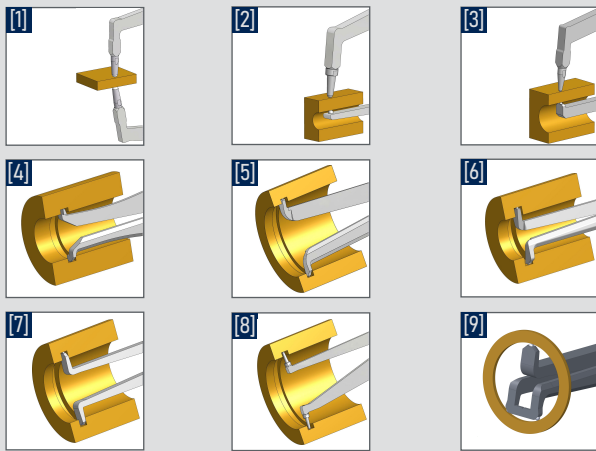
Kann per Bluetooth mit jedem Gerät verbunden werden.

MIT  **Bluetooth**
SMART

Geräte-Typ	Messspanne Mes [mm]	Messbereich Meb [mm]	Anzeigebereich Azb [mm]	Ziffernschrittzw Zw [mm]	Fehlergrenze G [mm]	Wiederholgrenze r [mm]	Messkraft min. [N]	Messkraft max. [N]	Gerätgewicht [g]	Schutzklasse	Messkontakt-Länge beweglich Hb [mm]	Messkontakt-Länge fest Hf [mm]	Messkontakt-Form [mm]	Nuttiefe A max. [mm]	Nutbreite B min. [mm]	Messtiefe L max. [mm]	Messkontakt-Abbildungen	Zubehör und Lieferumfang
K110	10	0-10	0-10,5	0,005	0,015	0,005	1,2	1,6	260	IP67	19,1	18,6	HM-Kugel Ø 1,5			35	[1]	Zubehör: Auf Anfrage im Holzkasten [1732-65] lieferbar. Lieferumfang: Qualifiziertes Prüfzertifikat Bedienungsanleitung 2x Batterie Typ AAA
K1R10	10	0-10	0-10,5	0,005	0,015	0,005	0,8	1,2	255	IP67	19,1	0,9	HM-Kugel Ø 1,5			35	[2]	
K220	20	0-20	0-20,5	0,01	0,03	0,01	1,1	1,6	300	IP67	24,7	24,6	HM-Kugel Ø 1,5			85	[1]	
K2R20	20	0-20	0-20,5	0,01	0,03	0,01	1,1	1,6	290	IP67	24,7	2,5	HM-Kugel Ø 1,5			80	[3]	
L102	10	2,5-12,5	2,4-12,8	0,005	0,015	0,005	0,8	1,2	245	IP67	0,9	0,9	Schneide R 0,1	0,7	0,4	12	[4]	
L105	10	5-15	4,7-15,3	0,005	0,015	0,005	0,8	1,2	250	IP67	2,5	2,5	HM-Kugel Ø 0,6	2,2	0,8	35	[5]	
L210	20	10-30	9,5-30,5	0,01	0,03	0,01	1,1	1,6	270	IP67	5,3	5,3	HM-Kugel Ø 1	5,0	1,7	85	[6]	
L220	20	20-40	19,5-40,5	0,01	0,03	0,01	1,1	1,6	270	IP67	7,3	7,3	HM-Kugel Ø 1	6,8	1,7	85	[7]	
L230	20	30-50	29,5-50,5	0,01	0,03	0,01	1,1	1,6	275	IP67	7,3	7,3	HM-Kugel Ø 1	6,8	1,7	85	[7]	
L240	20	40-60	39,5-60,5	0,01	0,03	0,01	1,1	1,6	285	IP67	8,5	8,5	HM-Kugel Ø 1	8,3	1,7	85	[8]	
L210P3	10	10-20	9,8-20,5	0,005	0,02	0,01	1,1	1,6	270	IP67	4,6	-	HM-Kugel Ø 1	3,5	1,7	75	[9]	
L215P3	15	15-30	14,5-30,5	0,005	0,02	0,01	1,1	1,6	295	IP67	5,8	-	HM-Kugel Ø 1	5,0	1,5	75	[9]	

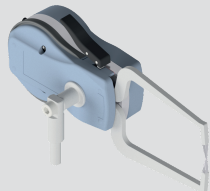
Das gesamte Sortiment finden Sie auf unserer Internetseite www.kroeplin.com

Messkontakt-Form

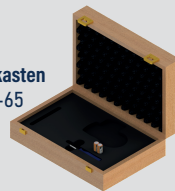


Zubehör

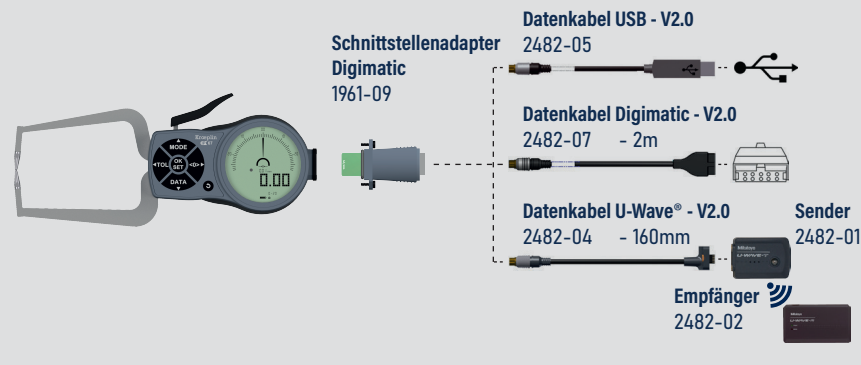
Stativhalterung
8007-10



Holzkasten
1732-65

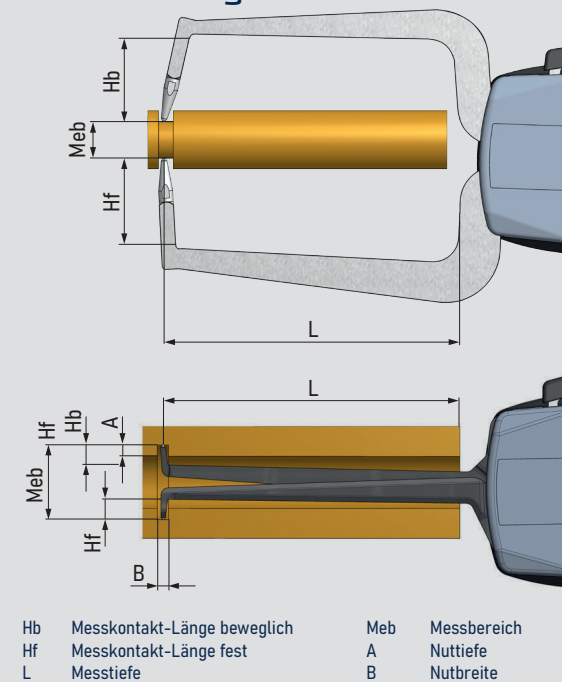


Schnittstellen



Bis zu 8 Geräte gleichzeitig anmeldbar

Messleistung



Hb	Messkontakt-Länge beweglich	Meb	Messbereich
Hf	Messkontakt-Länge fest	A	Nuttiefe
L	Messtiefe	B	Nutbreite