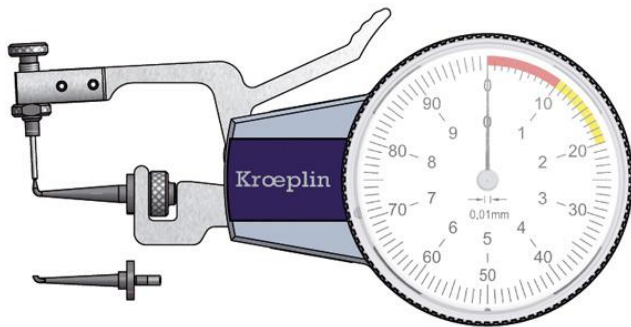


- D** Bedienungsanleitung
- GB** Operation instructions
- F** Mode d'emploi

E110D • POCO2D • E110W



E110D

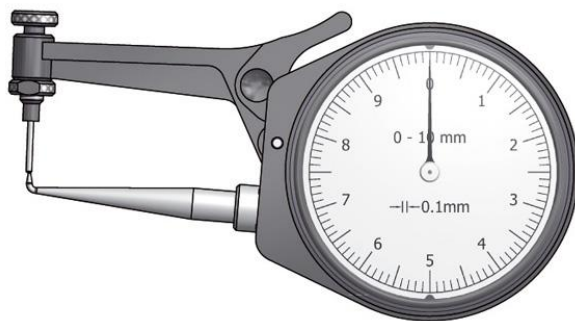
Messbereich / measuring range / Plage d'affichage: 0 – 2mm



Messen der Wandstärke
Measuring of wall thicknesses
Mesure de l'épaisseur de paroi



Messen der Inzisalkanten
Measuring of the incisal margin
Mesure d'arête incision

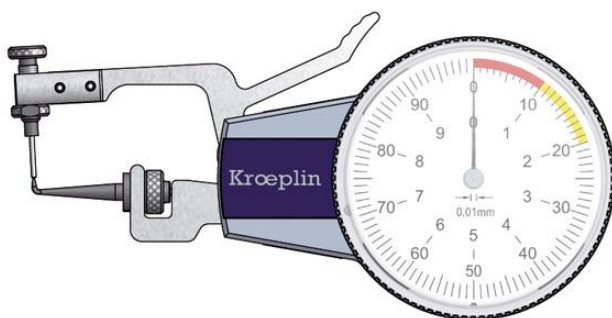


POCO2D

Messbereich / measuring range / Plage d'affichage: 0 – 10mm



Messen der Wandstärke bei
Wachmodellen
Measuring of wall thicknesses on wax
models
Mesure de l'épaisseur de paroi sur des
modèle en cire



E110W

Messbereich / measuring range / Plage d'affichage: 0 – 2mm

*Technische Änderungen vorbehalten.
Soweit durch diese Anweisung
Vorschriften im Schadensfall aus dem
Produkthaftungsgesetz berührt sind,
werden diese hiermit ausdrücklich
ausgeschlossen.*

*Subject to technical alterations.
If because of this instruction, rules in the
Product Liability Act are referred to in
case of damage these will herewith be
explicitly excluded.*

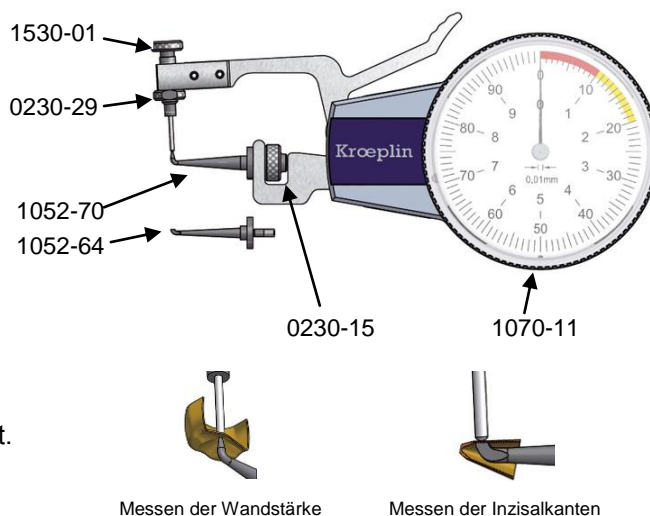
*Sous réserve de modifications techniques.
Il est convenu qu'en cas de dommages,
les clauses de la responsabilité du fait de
produits ne s'appliquent pas.*

Im Reparaturfall senden Sie das Messgerät bitte an folgende Anschrift:
In the event of a repair please send the gauge to the following address:
Si l'instrument a besoin d'une réparation, veuillez, s'il-vous-plaît, l'envoyer à l'adresse mentionnée ci-dessous:

Das Gerät E110D ist standardmäßig mit dem unteren Tastarm Nr. 1052-70 zur Messung von Wandstärken und Fissuren bestückt. Der Tastarm Nr. 1052-64 zur Messung von Inzisalkanten liegt dem Gerät bei.

Wechseln des Tastarms:

1. Rändelmutter 0230-15 lösen und eingebauten Tastarm herausnehmen.
2. Neuen Tastarm in den Sockel stecken und Rändelmutter wieder festziehen. Dabei ist darauf zu achten, dass der Stift am Sockel in die Nut am Tastarm greift.
3. Gerät justieren:
 - Rändelmutter 0230-29 am oberen Messkontakt lösen.
 - Oberen Messkontakt 1530-01 so verdrehen, dass beide Zeiger annähernd auf „0“ stehen.
 - Rändelmutter 0230-29 festziehen.
 - Gerät durch Drehen der Skala so einstellen, dass der große Zeiger auf „0“ steht. Es ist nicht erforderlich, dass der kleine Zeiger exakt auf „0“ steht.



The standard supply of the gauge E110D includes the lower caliper arm no. 1052-70 for the measurement of wall thicknesses and fissures. This arm is assembled and adjusted. Another caliper arm for the measurement of incisal margins, no. 1052-64, is also included, but not assembled.

Changing the caliper arm:

1. Loosen the knurled nut 0230-15 and remove the caliper arm.
2. Insert the other arm in the base and tighten the knurled nut. Please see to it that the pin at the base fits exactly into the groove of the caliper arm.
3. Adjust the instrument:
 - Loosen the knurled nut no. 0230-29 at the upper measuring contact.
 - Turn the upper measuring contact no. 1530-01 so that both pointers indicate approximately the zero position.
 - Tighten the knurled nut no. 0230-29
 - Turn the scale until the big pointer indicates the zero position. The small pointer does not have to indicate exactly the zero position.

Lors de l'achat, chaque instrument E110D est livré avec un bras fixe no. 1052-70 pour la détermination de l'épaisseur de paroi et la mesure de fissures. Un bras no.1052-64 pour la mesure d'arêtes incisales est fourni sans être monté.

Echange du bras fixe:

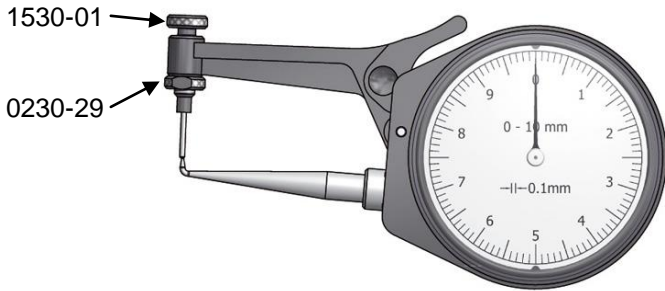
1. Desserrer l'écrou moleté no. 0230-15 et enlever le bras fixe qui est monté.
2. Mettre l'autre bras dans l'embase et serrer l'écrou moleté
Attention: La cheville à l'embase doit s'engrener exactement dans la rainure au bras fixe.
3. Ajuster l'instrument:
 - Dévisser l'écrou moleté no. 0230-29 au contact de mesure supérieur.
 - Tourner le contact de mesure supérieur de manière que les deux aiguilles se trouvent environ à zéro.
 - Fixer l'écrou moleté no. 0230-29
 - Tourner le cadran de manière que la grande aiguille se trouve à zéro. La petite aiguille ne doit pas se trouver exactement à zéro.

Ersatzteile und Zubehör		Spare parts and accessories	Pièces détachées et accessoires
0230-29	Rändelmutter	knurled nut	l'écrou moleté
1070-11	drehbare Fassung	turnable scale	douille tournable
1052-64	Tastarm zur Messung von Wandstärken	caliper arm for the measurement of wall thicknesses	le bras pour la détermination de l'épaisseur de paroi
1052-70	Tastarm zur Messung von Fissuren	caliper arm for the measurement of fissures	le bras pour la mesure de fissures de fissures
1530-01	Meßkontakt	measuring contact	pointe de contact

Das Gerät POCO2D dient zur Messung von Wand- und Bodenstärken bei Kronen und Fissuren.

Erneuern des Messkontaktes 1530-01:

1. Rändelmutter 0230-29 lösen und eingebauten Messkontakt herausnehmen.
2. Neuen Messkontakt einstecken und Rändelmutter wieder festziehen.
3. Gerät justieren:
 - Rändelmutter 0230-29 am oberen Messkontakt lösen.
 - Oberen Messkontakt 1530-01 so verdrehen, dass der Zeiger auf „0“ steht.
 - Rändelmutter 0230-29 festziehen.



Messen der Wandstärke

The gauge POCO2D is used for the measurement of wall and base thicknesses of crowns and fissures.

Renew the measuring contact 1530-01:

1. Loosen the knurled nut no. 0230-29 and remove the measuring contact.
2. Insert the new contact and tighten the knurled nut.
3. Adjust the instrument:
 - Loosen the knurled nut no. 0230-29 at the upper measuring contact.
 - Turn the upper measuring contact no. 1530-01 so that the pointer indicates the zero position.
 - Tighten the knurled nut no. 0230-29.

L'instrument POCO2D sert à la détermination de l'épaisseur de paroi et de fond de couronnes et de fissures.

Remplacer le contact de mesure 1530-01:

1. Desserrer l'écrou moleté no. 0230-29 et enlever le contact de mesure.
2. Mettre l'autre contact et serrer l'écrou moleté
3. Ajuster l'instrument:
 - Dévisser l'écrou moleté no. 0230-29 au contact de mesure supérieur.
 - Tourner le contact de mesure no. 1530-01 supérieur de manière que l'aiguille se trouve environ à zéro.
 - Fixer l'écrou moleté no. 0230-29.

Ersatzteile und Zubehör

Spare parts and accessories

Pièces détachées et accessoires

0230-29 Rändelmutter
1530-01 Meßkontakt

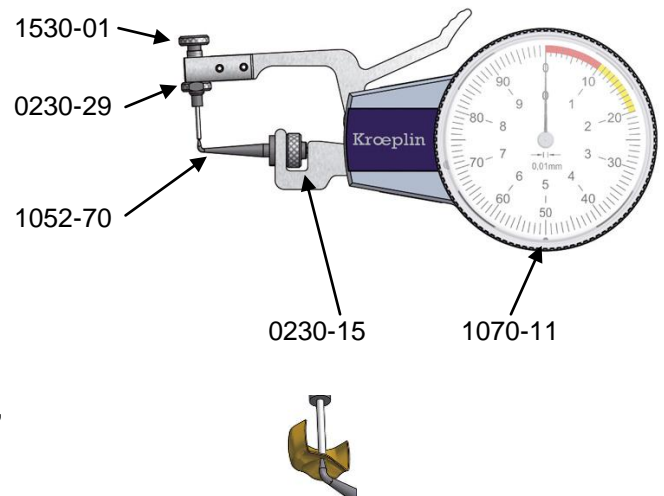
knurled nut
measuring contact

l'écrou moleté
pointe de contact

Das Gerät E110W dient zur Messung von Wachsstärken. Es ist mit einem sehr leichtgängigen Getriebe und einer sehr geringen Messkraft ausgestattet.

Erneuern des Tastarms 1052-70:

1. Rändelmutter 0230-15 lösen und eingebauten Tastarm herausnehmen.
2. Neuen Tastarm in den Sockel stecken und Rändelmutter wieder festziehen. Dabei ist darauf zu achten, dass der Stift am Sockel in die Nut am Tastarm greift.
3. Gerät justieren:
 - Rändelmutter 0230-29 am oberen Messkontakt lösen.
 - Oberen Messkontakt 1530-01 so verdrehen, dass beide Zeiger annähernd auf „0“ stehen.
 - Rändelmutter 0230-29 festziehen.
 - Gerät durch Drehen der Skala so einstellen, dass der große Zeiger auf „0“ steht. Es ist nicht erforderlich, dass der kleine Zeiger exakt auf „0“ steht.



Messen der Wandstärke
bei Wachsmodellen

The gauge E110W is used for the measurement of wax thicknesses. It has a very smooth mechanism and a small measuring pressure.

Renew the caliper arm 1052-70:

1. Loosen the knurled nut 0230-15 and remove the caliper arm.
2. Insert the other arm in the base and tighten the knurled nut. Please see to it that the pin at the base fits exactly into the groove of the caliper arm.
3. Adjust the instrument:
 - Loosen the knurled nut no. 0230-29 at the upper measuring contact.
 - Turn the upper measuring contact no. 1530-01 so that both pointers indicate approximately the zero position.
 - Tighten the knurled nut no. 0230-29
 - Turn the scale until the big pointer indicates the zero position. The small pointer does not have to indicate exactly the zero position.

L'instrument E110W sert à la détermination de l'épaisseur de la cire. Il dispose d'un mécanisme très mobile et d'une pression de mesure petite.

Remplacer le bras fixe 1052-70:

1. Desserrer l'écrou moleté no. 0230-15 et enlever le bras fixe qui est monté.
2. Mettre l'autre bras dans l'embase et serrer l'écrou moleté
Attention: La cheville à l'embase doit s'engrener exactement dans la rainure au bras fixe.
3. Ajuster l'instrument:
 - Dévisser l'écrou moleté no. 0230-29 et enlever le bras fixe qui est monté.
 - Tourner le contact de mesure supérieur de manière que le aiguille se trouvent environ à zéro.
 - Fixer l'écrou moleté no. 0230-29.
 - Tourner le cadran de manière que la grande aiguille se trouve à zéro. La petite aiguille ne doit pas se trouver exactement à zéro.

Ersatzteile und Zubehör

0230-29	Rändelmutter
1070-11	drehbare Fassung
1052-70	Tastarm zur Messung von Wachsstärken
1530-01	Meßkontakt

Spare parts and accessories

knurled nut
turnable scale
caliper arm for the measurement of thicknesses
measuring contact

Pièces détachées et accessoires

l'écrou moleté
douille tournable
le bras pour la détermination de l'épaisseur de paroi de cire
pointe de contact