

technische Änderungen vorbehalten

**Serie:** L  
**Messbereich:** 30 - 60 mm  
**Anzeigebereich:** 29,5 - 60,5 mm  
**Zifferschrittwert:** 0,01 mm  
**Skalenteilungswert:** -  
**Messkraft:** 1,2 - 1,7 N  
**Gerätgewicht:** 370 g

(Zulässige Abweichungen nach VDI/VDE/DGQ 2618 Bl. 12.1/13.1)

**Fehlergrenze "G":** 0,04 mm  
**Wiederholgrenze "r":** 0,02 mm

**Bezugstemperatur:** 20° C  
**Betriebstemperatur:** 10° C - 30° C  
**Lagertemperatur:** -10° C - 50° C

**Maßstab:** 1:2  
**Zeichnung-Nr.:** DAB-L330-K  
**Erstelldatum:** 17.12.2020  
**Bearbeiter:** B. Schmidt

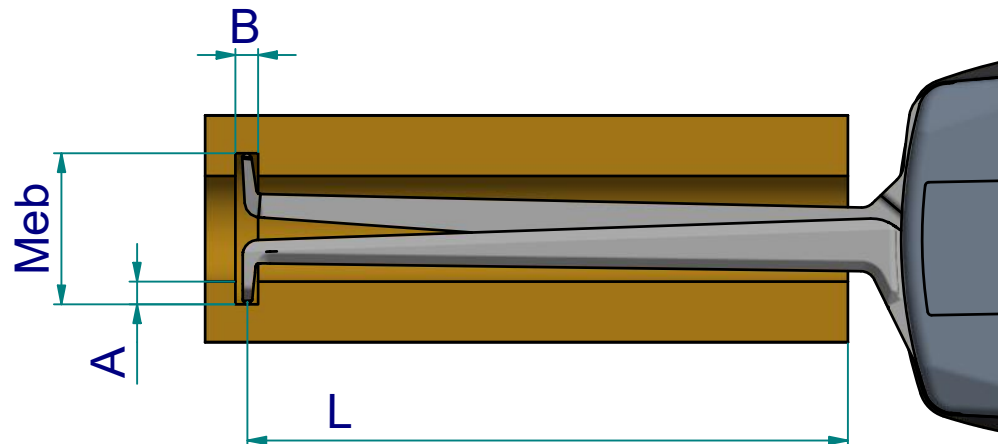
**Änderungsstand:**  
**Änderungsdatum:**

## Messleistung

		Meßbereich Meb [mm]												
		30	32	34	36	38	40	42	45	48	51	54	57	60
Nuttiefe A [mm]	0	0 / 130	0 / 131	0 / 132	0 / 132	0 / 132	0 / 132	0 / 132	0 / 132	0 / 132	0 / 132	0 / 132	0 / 132	0 / 132
	1		2,0 / 131	2,0 / 131	2,0 / 132	2,0 / 132	2,0 / 132	2,0 / 132	2,0 / 132	2,0 / 132	2,0 / 132	2,0 / 132	2,0 / 132	2,0 / 132
	2			2,2 / 131	2,2 / 132	2,2 / 132	2,2 / 132	2,2 / 132	2,2 / 132	2,2 / 132	2,2 / 132	2,2 / 132	2,2 / 132	2,2 / 132
	3				2,4 / 131	2,4 / 132	2,4 / 132	2,4 / 132	2,4 / 132	2,4 / 132	2,3 / 132	2,3 / 132	2,3 / 132	2,3 / 132
	4					2,6 / 131	2,6 / 132	2,5 / 132	2,5 / 132	2,5 / 132	2,5 / 132	2,4 / 132	2,5 / 132	2,5 / 132
	5						2,7 / 132	2,7 / 132	2,7 / 132	2,6 / 132	2,6 / 132	2,6 / 132	2,6 / 132	2,6 / 132
B / L														

B = min. Nutbreite [mm]  
 L = max. nutzbare Tastarmlänge [mm]

Beispiel: Meb = 36 B = 2,2  
 A = 2 L = 132

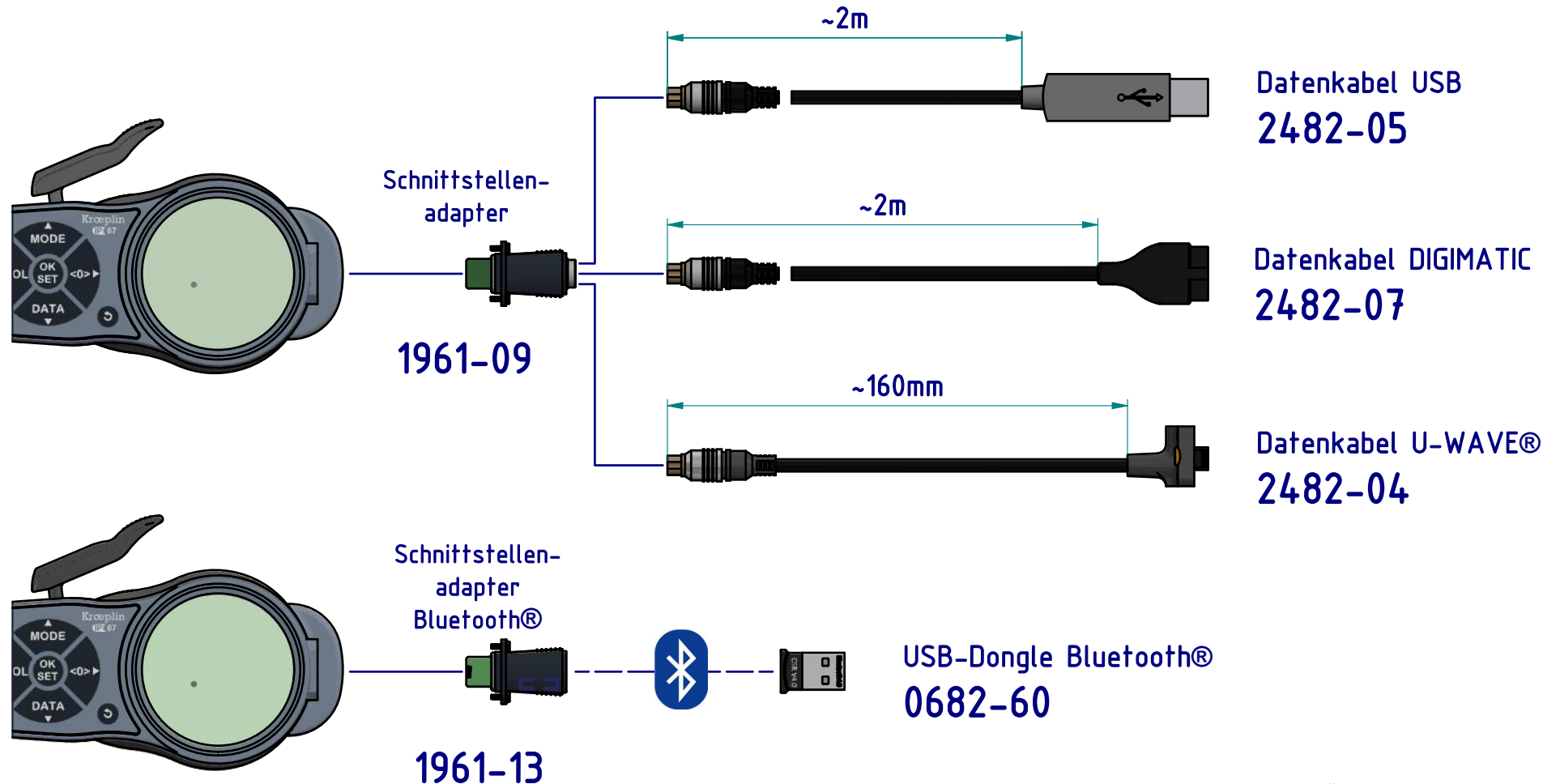


Technische Änderungen vorbehalten

Zeichnung-Nr.: DAB-L330-K  
 Erstellungsdatum: 17.12.2020  
 Bearbeiter: B. Schmidt

Änderungsstand:  
 Änderungsdatum:

Schnittstellen als Zubehör erhältlich:



Technische Änderungen vorbehalten

Zeichnung-Nr.: DAB-L330-K  
Erstelldatum: 17.12.2020  
Bearbeiter: B. Schmidt

Änderungsstand:  
Änderungsdatum: