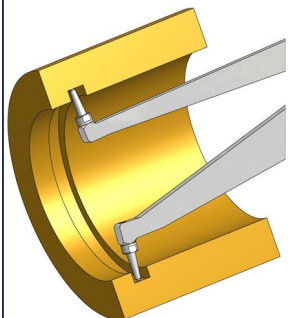
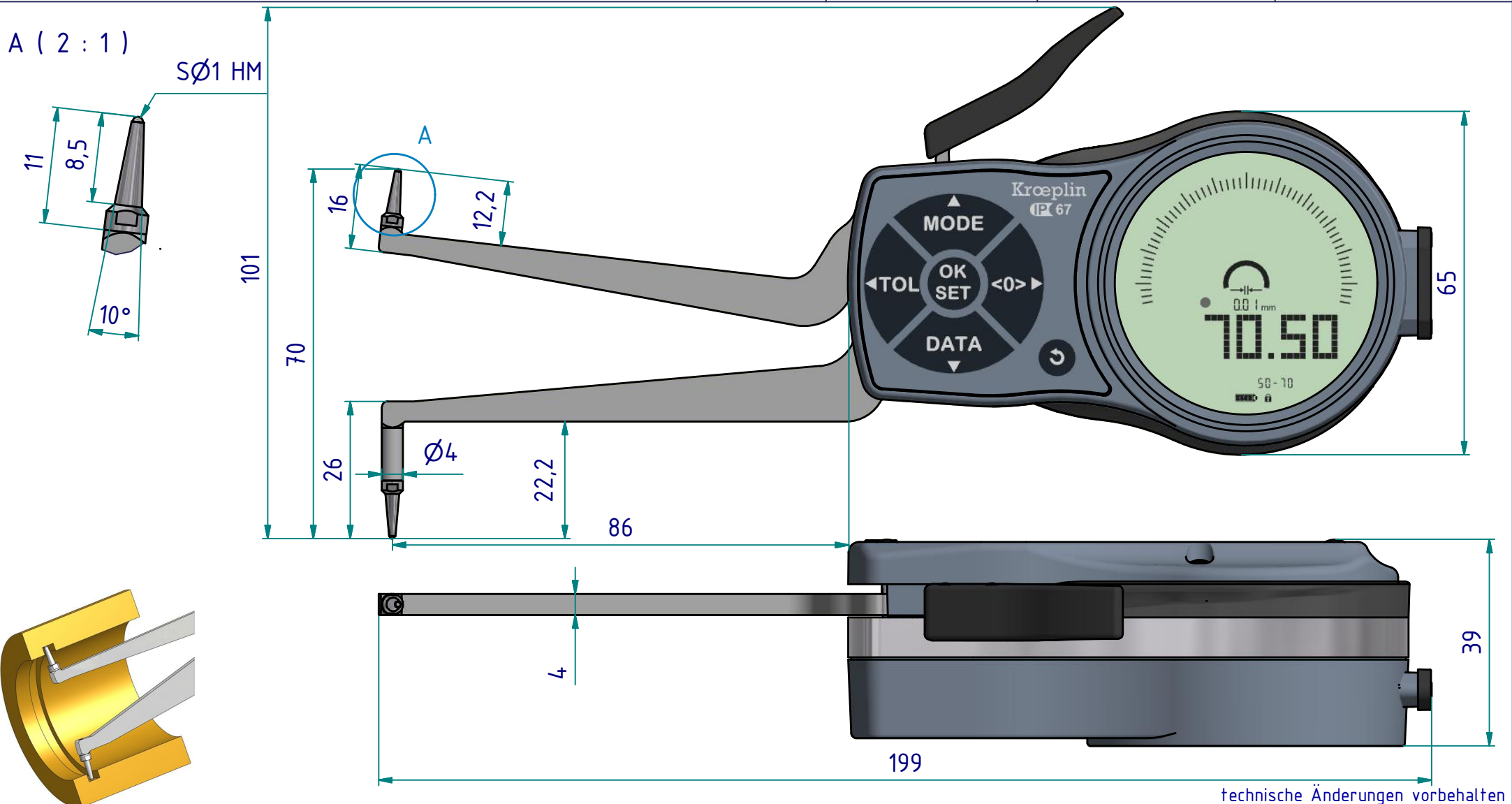


Datenblatt: L250

Kroepelin GmbH
Gartenstraße 50
D-36381 Schlüchtern

Tel.: 06661 86 0
Fax: 06661 86 39
Mail: sales@kroepelin.com
Web: www.kroepelin.com

Kroepelin
Längenmesstechnik



Messleistung

Messbereich Meb [mm]

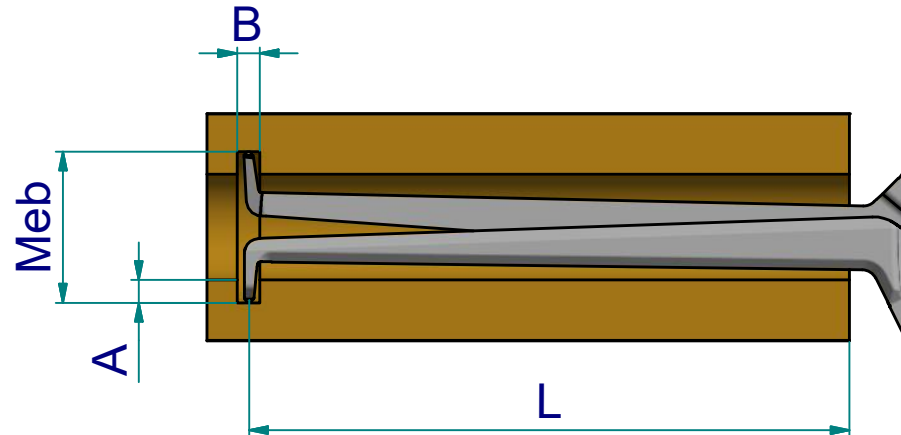
Nuttiefe A [mm]	Messbereich Meb [mm]											
	50	52	54	56	58	60	62	64	66	68	70	
0	0 / 81,5	0 / 82,2	0 / 82,9	0 / 83,9	0 / 85,5	0 / 86,6	0 / 87,0	0 / 87,2	0 / 87,5	0 / 87,7	0 / 88,0	
1		1,5 / 81,8	1,5 / 82,5	1,5 / 83,3	1,5 / 84,5	1,5 / 86,0	1,5 / 86,8	1,5 / 87,0	1,5 / 87,2	1,5 / 87,4	1,5 / 87,6	
2			1,7 / 82,1	1,7 / 82,7	1,7 / 83,6	1,7 / 85,0	1,7 / 86,4	1,7 / 86,8	1,7 / 87,0	1,7 / 87,1	1,7 / 87,3	
3				1,9 / 82,3	1,9 / 83,0	1,9 / 84,0	1,9 / 85,6	1,9 / 86,6	1,9 / 86,8	1,9 / 86,9	1,9 / 87,1	
4					2,1 / 82,5	2,1 / 83,3	2,1 / 84,5	2,1 / 86,0	2,1 / 86,6	2,1 / 86,7	2,1 / 86,8	
5						2,2 / 82,7	2,2 / 83,6	2,2 / 85,0	2,2 / 86,2	2,2 / 86,5	2,2 / 86,6	
6							2,4 / 82,9	2,4 / 83,9	2,4 / 85,4	2,4 / 86,3	2,4 / 86,4	
7								2,6 / 83,1	2,6 / 84,2	2,6 / 85,6	2,6 / 86,2	
8									2,8 / 83,3	2,8 / 84,3	2,8 / 85,9	
	B / L											

B = min. Nutbreite [mm]

L = max. nutzbare Tastarmlänge [mm]

Beispiel: Meb = 56 B = 1,7

 A = 2 L = 82,7

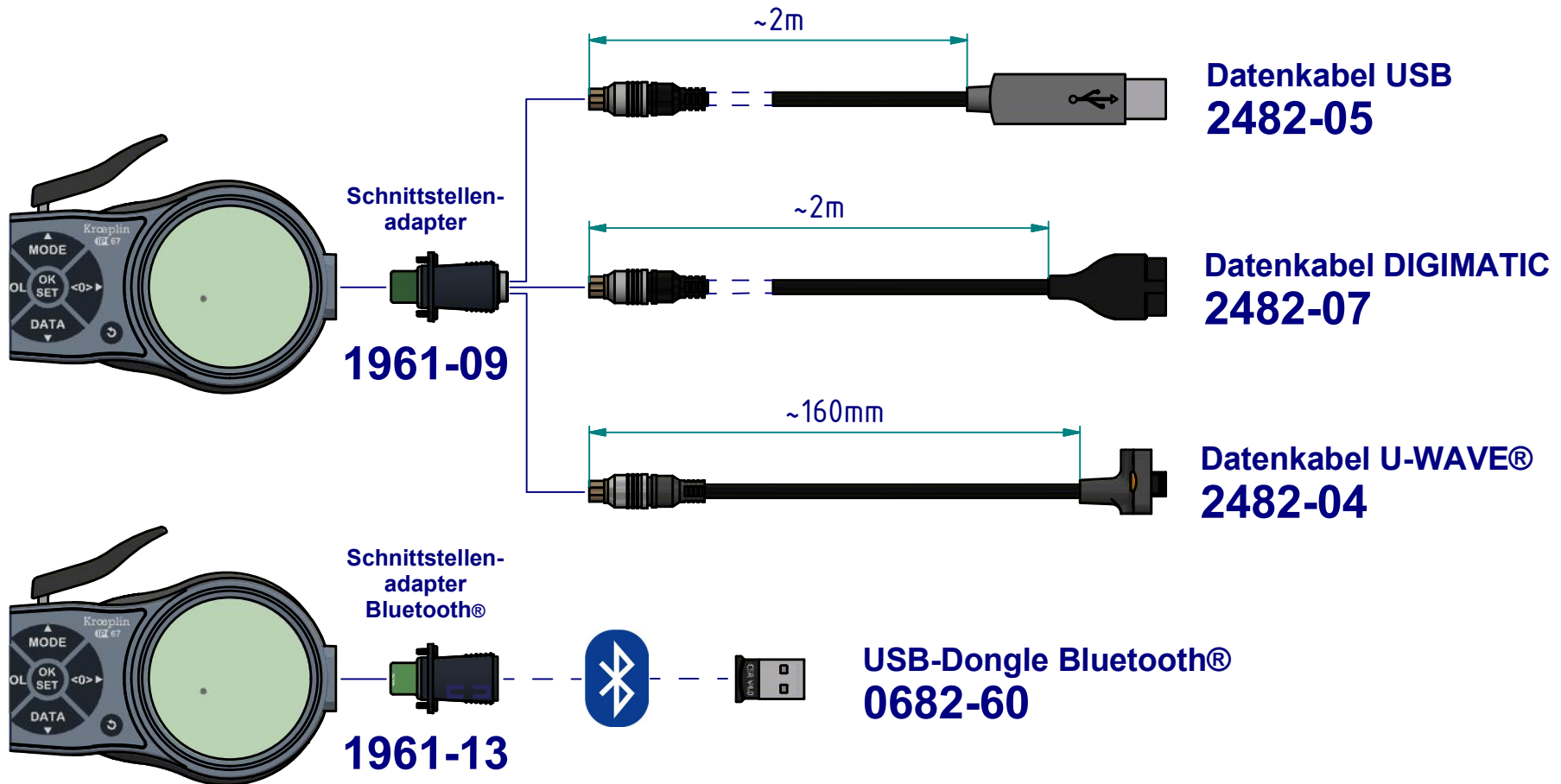


Technische Änderungen vorbehalten

Zeichnung-Nr.: DAB-L250-K
Erstelldatum: 06.01.2020
Bearbeiter: B. Schmidt

Änderungsstand:
Änderungsdatum:

Schnittstellen als Zubehör erhältlich:



Technische Änderungen vorbehalten

Zeichnung-Nr.: DAB-L250-K
Erstelldatum: 06.01.2020
Bearbeiter: B. Schmidt

Änderungsstand:
Änderungsdatum: