

technische Änderungen vorbehalten

Serie: L
Messbereich: 30 - 50 mm
Anzeigebereich: 29,5 - 50,5 mm
Zifferschritt: 0,01 mm
Skalenteilungswert: -
Messkraft: 1,1 - 1,6 N
Gerätgewicht: 275 g

(Zulässige Abweichungen nach VDI/VDE/DGQ 2618 Bl. 12.1/13.1)
Fehlergrenze "G": 0,03 mm
Wiederholgrenze "r": 0,01 mm
Bezugstemperatur: 20° C
Betriebstemperatur: 10° C - 30° C
Lagertemperatur: -10° C - 50° C

Maßstab: 1:1
Zeichnung-Nr.: DAB-L230-K
Erstelldatum: 06.01.2020
Bearbeiter: B. Schmidt
Änderungsstand:
Änderungsdatum:

Messleistung

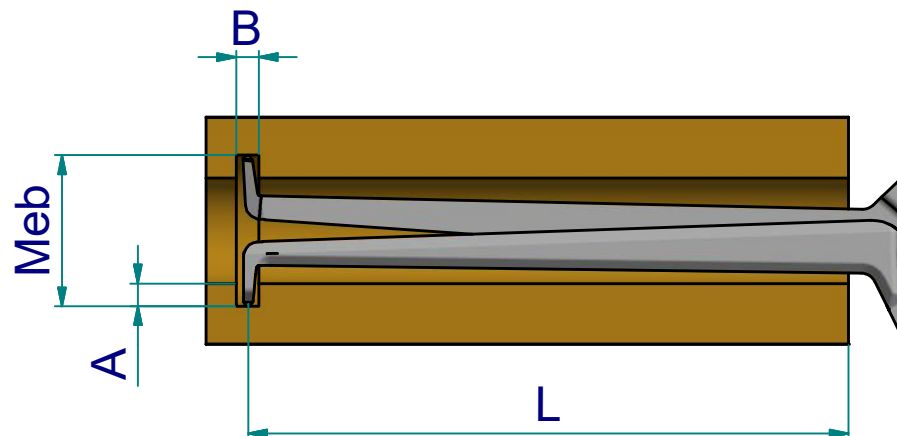
Messbereich Meb [mm]

Nuttiefe A [mm]	Messbereich Meb [mm]									
	30	32	34	36	38	40	42	45	50	
0	0 / 74,0	0 / 83,2	0 / 84,6	0 / 85,7	0 / 86,5	0 / 86,8	0 / 87,0	0 / 87,3	0 / 87,8	
1		1,5 / 81,4	1,5 / 83,9	1,5 / 85,0	1,5 / 86,1	1,5 / 86,7	1,5 / 86,8	1,5 / 87,1	1,5 / 87,5	
2			1,6 / 82,8	1,6 / 84,3	1,6 / 85,4	1,6 / 86,3	1,6 / 86,7	1,6 / 86,9	1,6 / 87,2	
3				1,7 / 83,6	1,7 / 84,7	1,7 / 85,7	1,7 / 86,5	1,7 / 86,7	1,7 / 87,0	
4					1,9 / 84,0	1,9 / 85,0	1,9 / 86,0	1,9 / 86,5	1,9 / 86,8	
5						2,0 / 84,3	2,0 / 85,2	2,0 / 86,4	2,0 / 86,5	
6							2,1 / 84,5	2,1 / 85,9	2,1 / 86,4	
6,5								2,2 / 85,5	2,2 / 86,3	
	B / L									

B = min. Nutbreite [mm]

L = max. nutzbare Tastarmlänge [mm]

Beispiel: Meb = 36 B = 1,6
 A = 2 L = 84,3

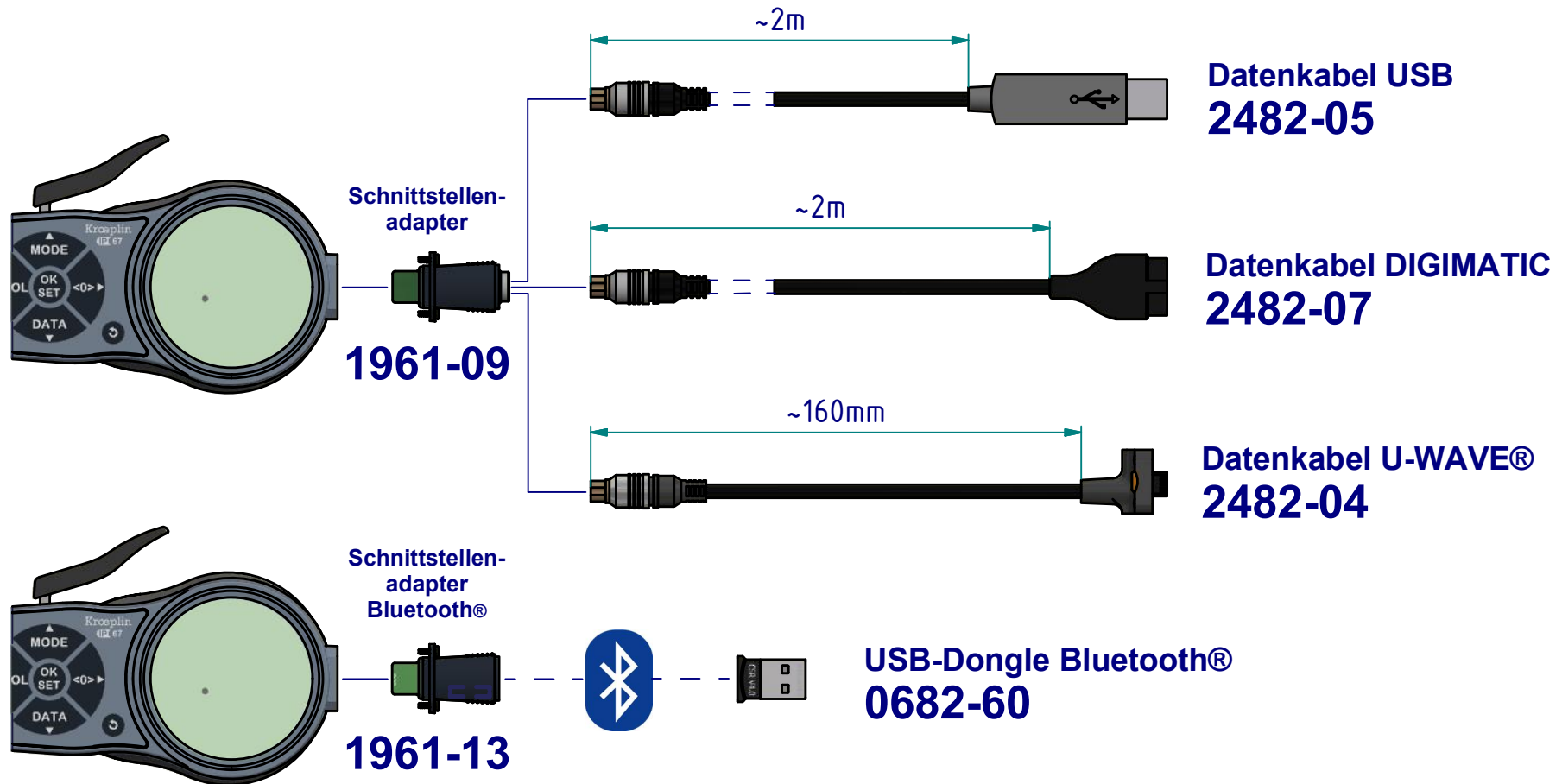


Technische Änderungen vorbehalten

Zeichnung-Nr.: DAB-L230-K
Erstelldatum: 06.01.2020
Bearbeiter: B. Schmidt

Änderungsstand:
Änderungsdatum:

Schnittstellen als Zubehör erhältlich:



Technische Änderungen vorbehalten

Zeichnung-Nr.: DAB-L230-K
Erstelldatum: 06.01.2020
Bearbeiter: B. Schmidt

Änderungsstand:
Änderungsdatum: