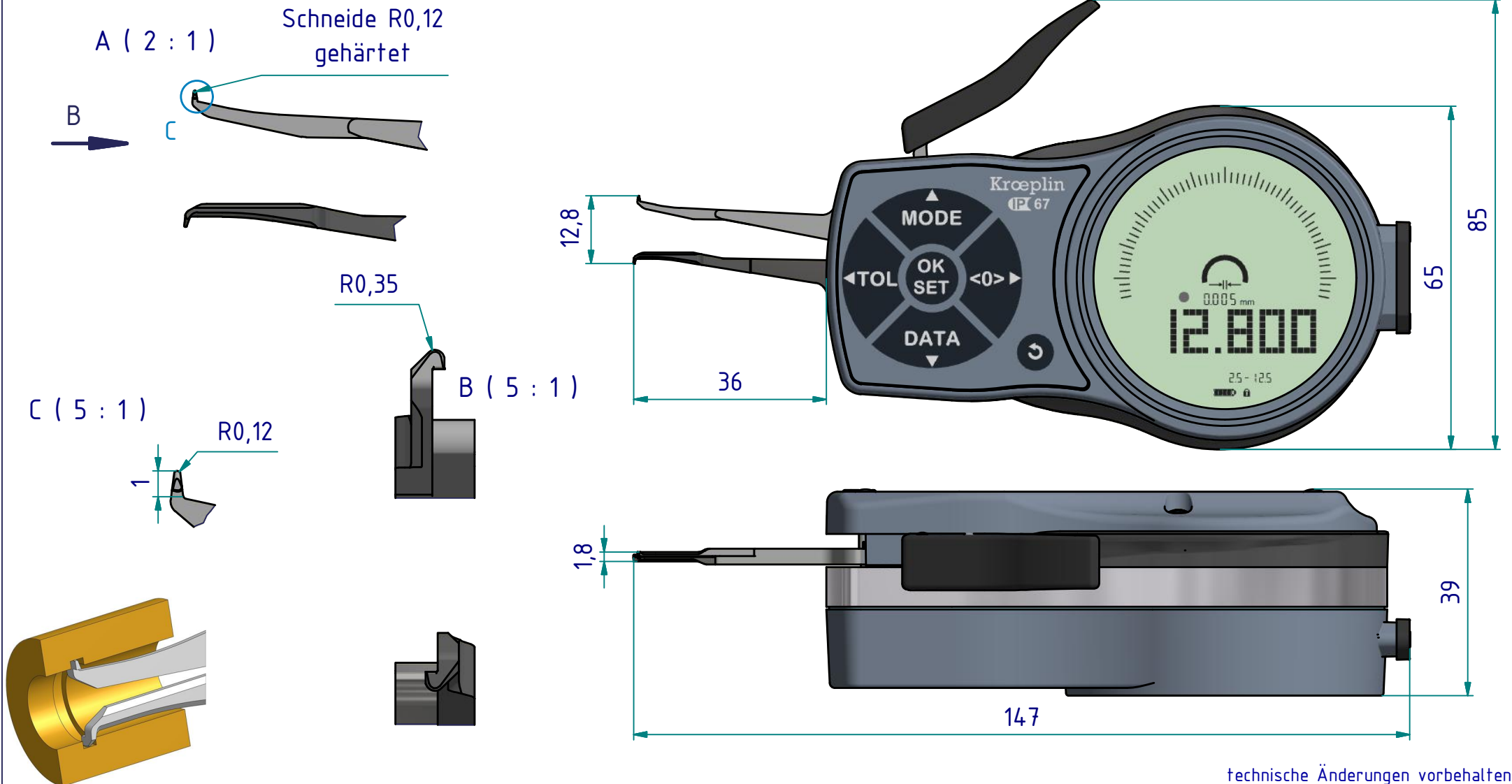


Datenblatt: L102

Kroepin GmbH
Gartenstraße 50
D-36381 Schlüchtern

Tel.: 06661 86 0
Fax: 06661 86 39
Mail: sales@kroepin.com
Web: www.kroepin.com

Kroepin
Längenmesstechnik



technische Änderungen vorbehalten

Serie: L
Messbereich: 2,5 - 12,5 mm
Anzeigebereich: 2,4 - 12,8 mm
Zifferschrittwert: 0,005 mm
Skalenteilungswert: -
Messkraft: 0,8 - 1,2 N
Gerätgewicht: 245 g

(Zulässige Abweichungen nach VDI/VDE/DGQ 2618 Bl. 12.1/13.1)

Fehlergrenze "G": 0,03 mm
Wiederholgrenze "r": 0,01 mm

Bezugstemperatur: 20° C
Betriebstemperatur: 10° C - 30° C
Lagertemperatur: -10° C - 50° C

Maßstab: 1:1
Zeichnung-Nr.: DAB-L102-K
Erstelldatum: 02.01.2020
Bearbeiter: B. Schmidt

Änderungsstand:
Änderungsdatum:

Messleistung

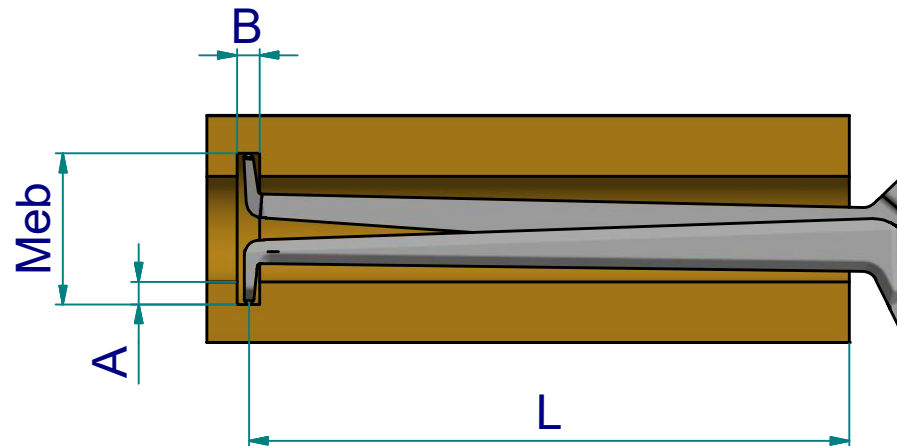
		Messbereich Meb [mm]											
		2,5	3	3,5	4	4,5	5	5,5	6	6,5	7	7,5	8
Nuttiefe A [mm]	0	0 / 9,8	0 / 10	0 / 10,3	0 / 10,4	0 / 10,5	0 / 10,7	0 / 10,9	0 / 11,1	0 / 11,4	0 / 11,7	0 / 12,1	0 / 12,4
	0,2		0,4 / 9,1	0,4 / 9,1	0,4 / 9,1	0,4 / 9,3	0,4 / 9,4	0,4 / 9,6	0,4 / 9,8	0,4 / 10,1	0,4 / 10,3	0,4 / 10,6	0,5 / 10,9
	0,4			0,5 / 7,9	0,5 / 7,9	0,5 / 8,0	0,5 / 8,1	0,5 / 8,3	0,5 / 8,5	0,5 / 8,7	0,5 / 8,9	0,5 / 9,2	0,5 / 9,4
	0,6				0,6 / 6,3	0,5 / 6,4	0,5 / 6,6	0,5 / 6,8	0,5 / 7,0	0,5 / 7,2	0,5 / 7,5	0,5 / 7,7	0,6 / 8,0
	0,7				0,7 / 5,0	0,6 / 5,2	0,6 / 5,5	0,6 / 5,7	0,5 / 5,9	0,5 / 6,2	0,5 / 6,5	0,5 / 6,8	0,6 / 7,1
		B / L											

		Messbereich Meb [mm]									
		8,5	9	9,5	10	10,5	11	11,5	12	12,5	
Nuttiefe A [mm]	0	0 / 12,8	0 / 13,3	0 / 13,8	0 / 14,3	0 / 14,8	0 / 15,4	0 / 16,1	0 / 16,9	0 / 17,7	
	0,2	0,5 / 11,3	0,5 / 11,7	0,5 / 12,1	0,5 / 12,6	0,5 / 13,0	0,5 / 13,6	0,5 / 14,2	0,5 / 14,9	0,5 / 15,6	
	0,4	0,5 / 9,8	0,5 / 10,1	0,5 / 10,4	0,5 / 10,8	0,5 / 11,3	0,5 / 11,7	0,5 / 12,3	0,5 / 12,8	0,5 / 13,5	
	0,6	0,6 / 8,3	0,6 / 8,5	0,6 / 8,8	0,6 / 9,1	0,6 / 9,5	0,6 / 9,9	0,6 / 10,3	0,6 / 10,8	0,6 / 11,4	
	0,7	0,6 / 7,4	0,6 / 7,7	0,6 / 8,0	0,6 / 8,3	0,6 / 8,6	0,6 / 9,0	0,6 / 9,4	0,6 / 9,8	0,6 / 10,3	
		B / L									

B = min. Nutbreite [mm]

L = max. nutzbare Tastarmlänge [mm]

Beispiel: Meb = 4 B = 0,5
 A = 0,4 L = 7,9

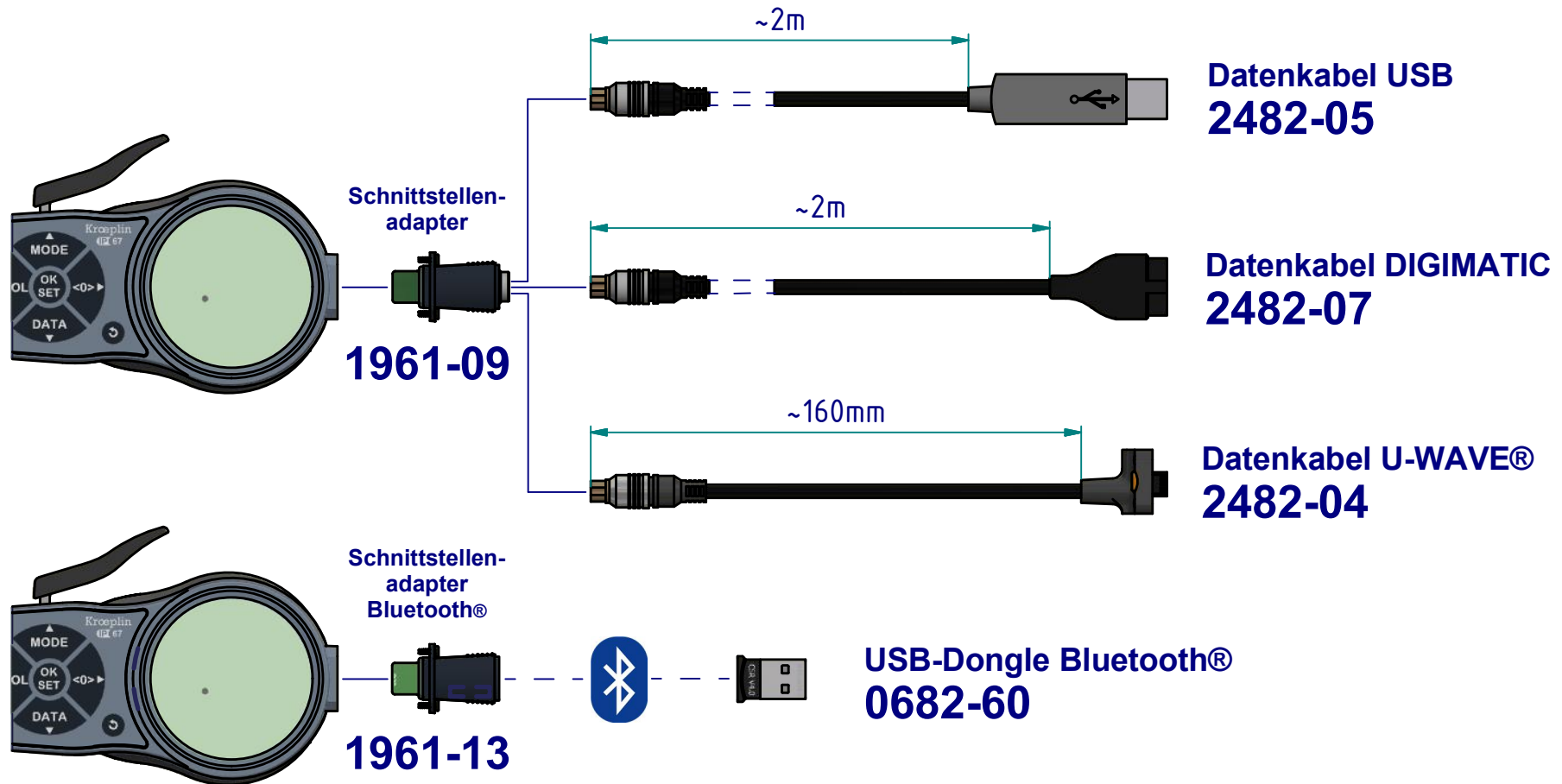


Technische Änderungen vorbehalten

Zeichnung-Nr.: DAB-L102-K
Erstelldatum: 02.01.2020
Bearbeiter: B. Schmidt

Änderungsstand:
Änderungsdatum:

Schnittstellen als Zubehör erhältlich:



Technische Änderungen vorbehalten

Zeichnung-Nr.: DAB-L102-K
Erstelldatum: 02.01.2020
Bearbeiter: B. Schmidt

Änderungsstand:
Änderungsdatum: