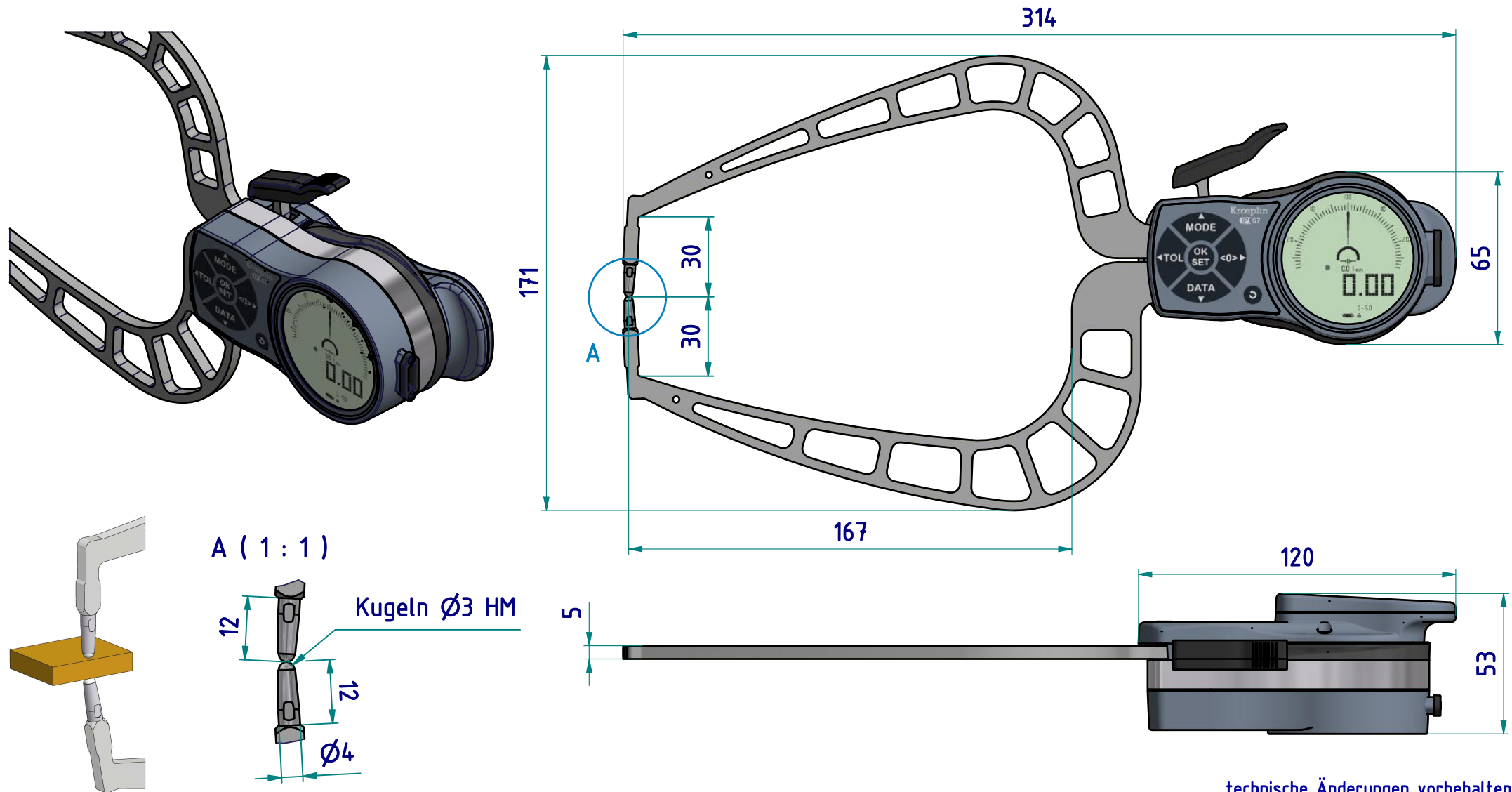


Datenblatt: K450

Kroepflin GmbH
Gartenstraße 50
D-36381 Schlüchtern

Tel.: 06661 86 0
Fax: 06661 86 39
Mail: sales@kroepflin.com
Web: www.kroepflin.com

Kroepflin
Längenmesstechnik



technische Änderungen vorbehalten

Serie: K
Messbereich: 0 - 50 mm
Anzeigebereich: 0 - 50,5 mm
Zifferschrittwert: 0,01 mm
Skalenteilungswert: -
Messkraft: 0,8 - 1,7 N
Gerätgewicht: 490 g

(Zulässige Abweichungen nach VDI/VDE/DGQ 2618 Bl. 12.1/13.1)

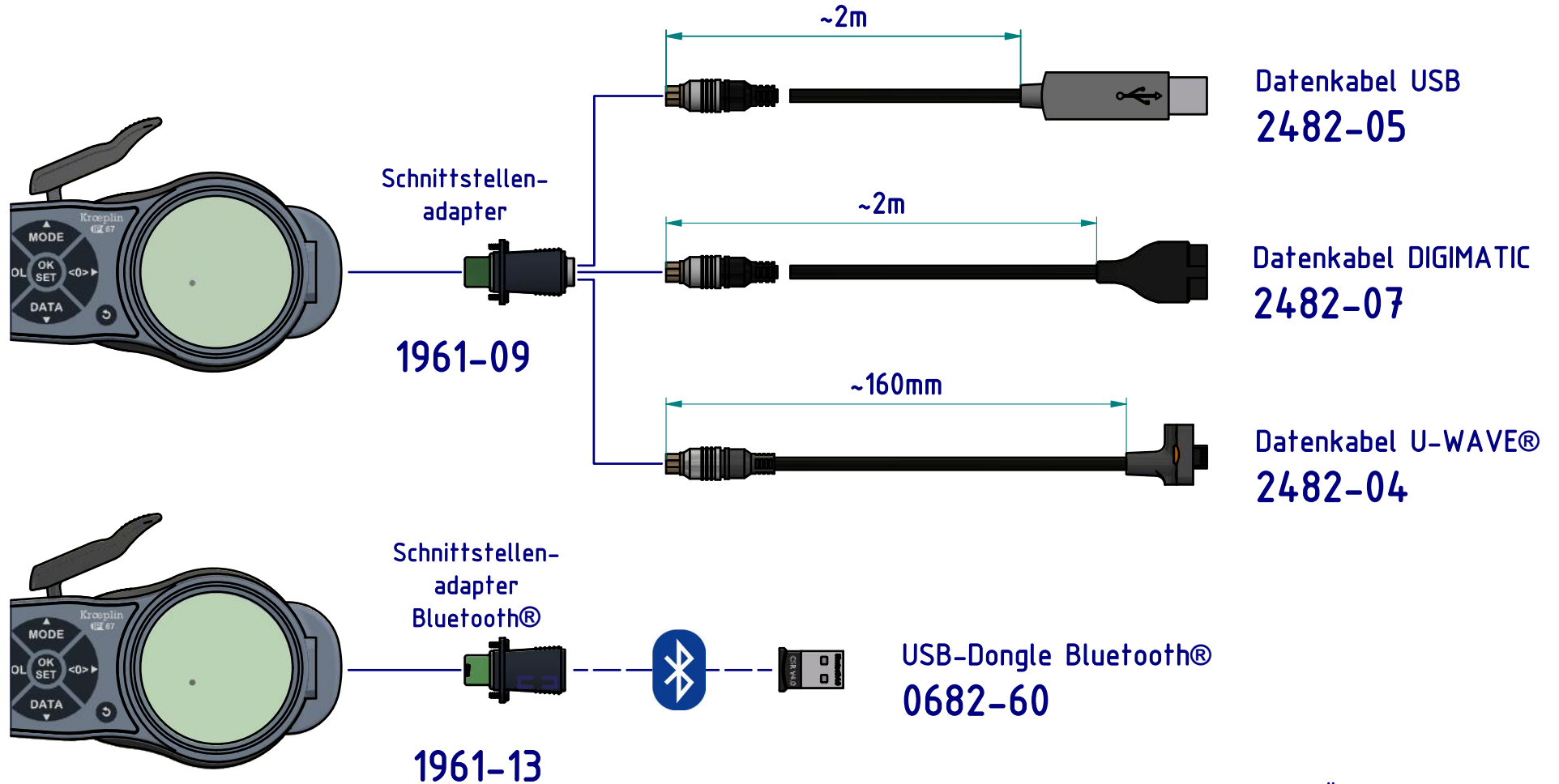
Fehlergrenze "G": 0,05 mm
Wiederholgrenze "r": 0,03 mm

Bezugstemperatur: 20° C
Betriebstemperatur: 10° C - 30° C
Lagertemperatur: -10° C - 50° C

Maßstab: 1:2
Zeichnung-Nr.: DAB-K450-K
Erstelldatum: 18.12.2020
Bearbeiter: B. Schmidt

Änderungsstand:
Änderungsdatum:

Schnittstellen als Zubehör erhältlich:



Technische Änderungen vorbehalten

Zeichnung-Nr.: DAB-K450-K
Erstelldatum: 18.12.2020
Bearbeiter: B. Schmidt

Änderungsstand:
Änderungsdatum: