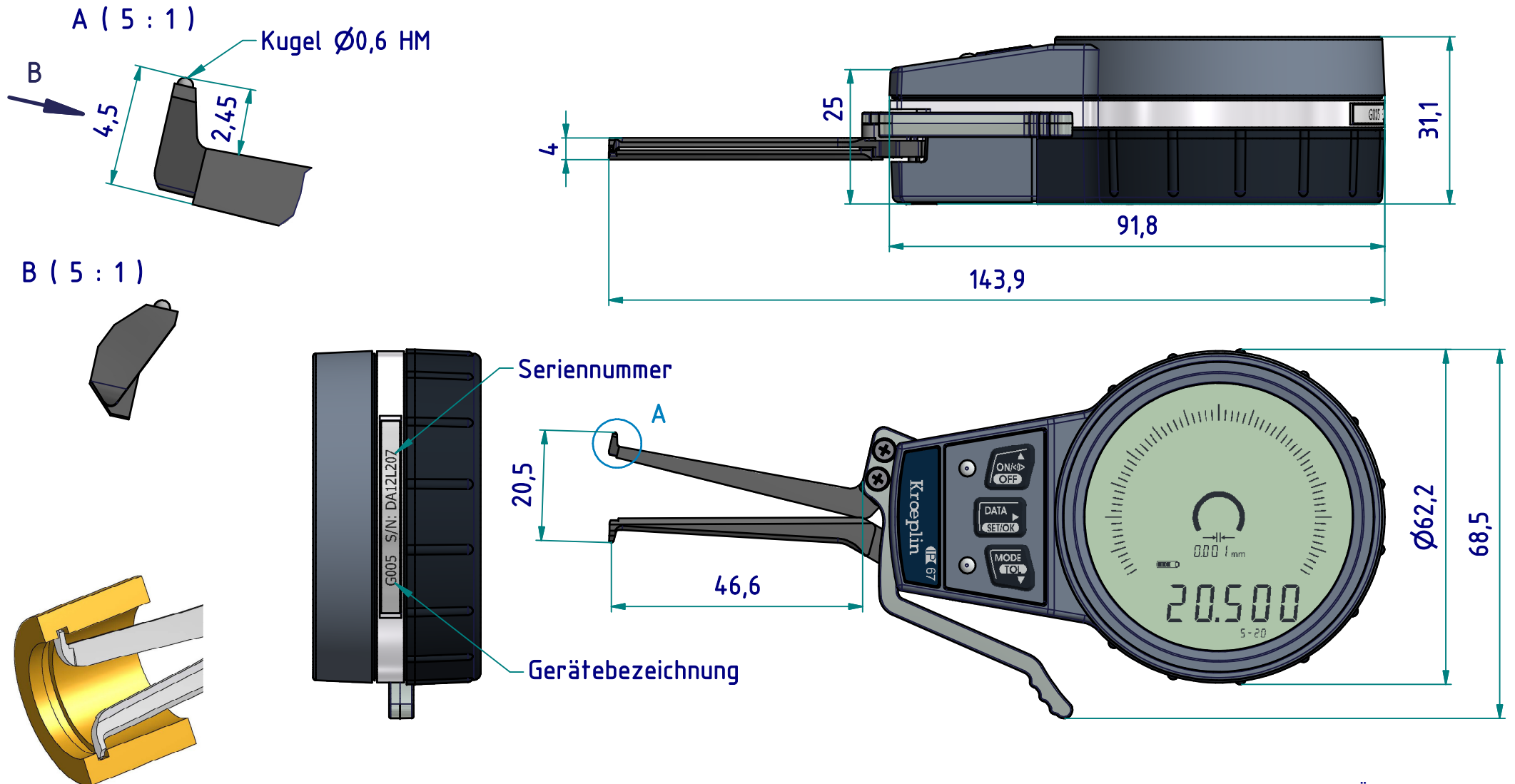


Datenblatt: G005

Kroepelin GmbH
Gartenstraße 50
D-36381 Schlüchtern

Tel.: 06661 86 0
Fax: 06661 86 39
Mail: sales@kroepelin.com
Web: www.kroepelin.com

Kroepelin
Längenmesstechnik



Technische Änderungen vorbehalten

Serie: G
Messbereich: 5 - 20 mm
Anzeigebereich: 4,7 - 20,5 mm
Zifferschrittwert: 0,001 mm
Skalenteilungswert: -
Messkraft: 0,8 - 1,3 N
Gerätgewicht: 160 g

(Zulässige Abweichungen nach VDI/VDE/ISO 2618 Bl. 12.1/13.1)
Fehlergrenze "G": 0,01 mm
Wiederholgrenze "r": 0,005 mm

Bezugstemperatur: 20° C
Betriebstemperatur: 10° C - 30° C
Lagertemperatur: -10° C - 50° C

Maßstab: 1:1
Zeichnung-Nr.: DAB-G005-KR
Erstelldatum: 09.12.2016
Bearbeiter: L.Simon

Änderungsstand:
Änderungsdatum: