

Vysoce přesný výškoměr Linear Height LH-600F/FG

Ruční měřidla a systémy
přenosu dat



Snadná obsluha a **vysoká přesnost**

Vysoce přesný výškoměr **LH-600F/FG**

- Vhodné i pro začátečníky, snadné ovládání pomocí klávesnice a dotykové obrazovky
- Provádějte různá měření, například 2D měření a měření kolmosti, pouze s jedním nástrojem
- Volitelné sondy poskytují všestranné možnosti měření
- Vylepšené funkce výstupu dat usnadňují správu naměřených údajů



Linear Height

Vhodné i pro začátečníky, snadné ovládání pomocí klávesnice a dotykové obrazovky

Měření jsou doplněna srozumitelnými pokyny na velkém dotykovém panelu



Jednoduché a přehledné klávesy s ikonami

Ikony umožňují uživateli rozpoznat požadované operace pouhým pohledem.

Základní měření



Pokročilé funkce měření



Napájení

Nastavení měření



Další



Dotykový panel s průvodcem

Pokyny pro měření se zobrazují na velkém dotykovém panelu 8,4 palcového barevného LCD displeje, což umožňuje intuitivní ovládání.



Naváděcí obrazovka



Lze ovládat v rukavicích

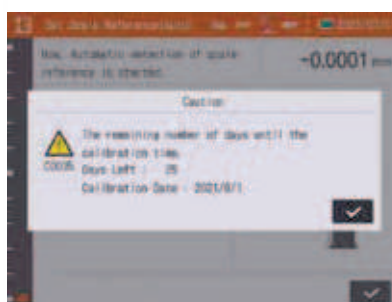
Skvělé funkce pro použití v dílně

Automatická kontrola pravítka



Při spuštění je uživatel proveden nabídkou pro nastavení výchozího bodu a automaticky je provedena kontrola znečištění pravítka.

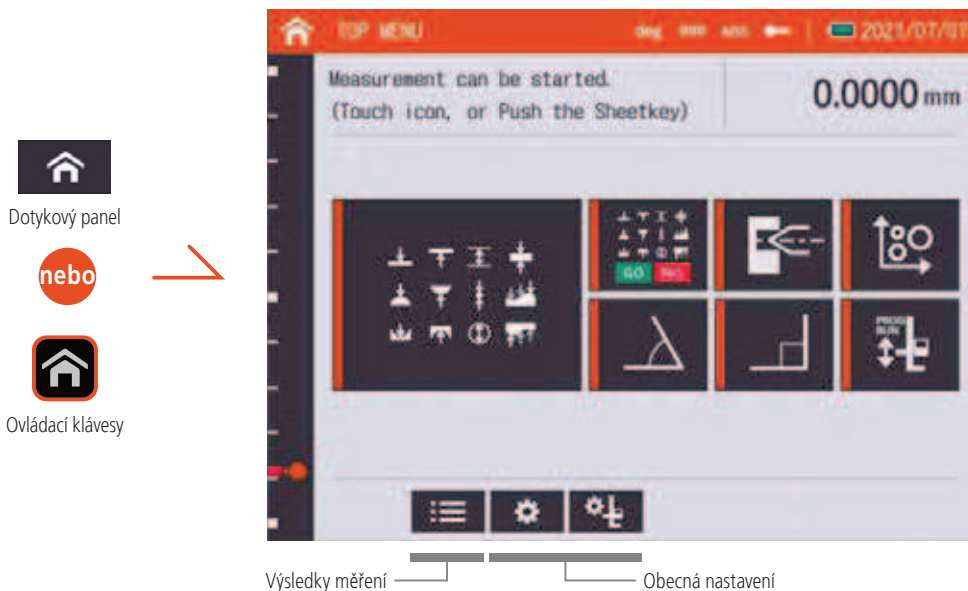
Připomenutí kalibrace



Před blížícím se datem naplánované kalibrace, jenž uživatel nastavil, se na displeji zobrazí upozornění.

Výchozí obrazovka

Díky intuitivní nabídce mohou i začátečníci snadno přistupovat k různým operacím a nastavením.



Měření

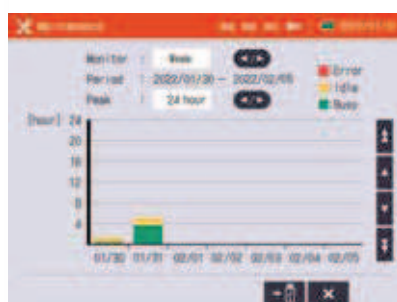
- Základní měření (ABS)
- Základní měření (ABS, INCx5)
- Měření úhlů
- Měření polohy otvorů
- Měření kolmosti a přímosti
- 2D měření
- Měření dle programu dílu (1D, 2D)

Průvodce a navigace nabídkou měření

Každý krok měření je dostupný ve 21 jazycích a je zobrazen způsobem, který je pro uživatele snadno srozumitelný.



Provozní deník



Údaje provozního protokolu jsou uchovávány po dobu až 2 měsíců a lze je odeslat do paměťového USB zařízení.

Funkce opakování měření



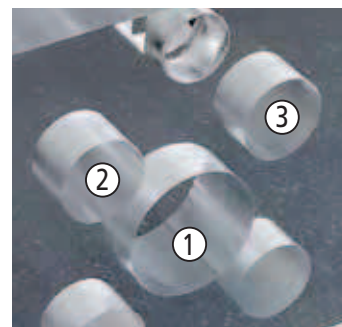
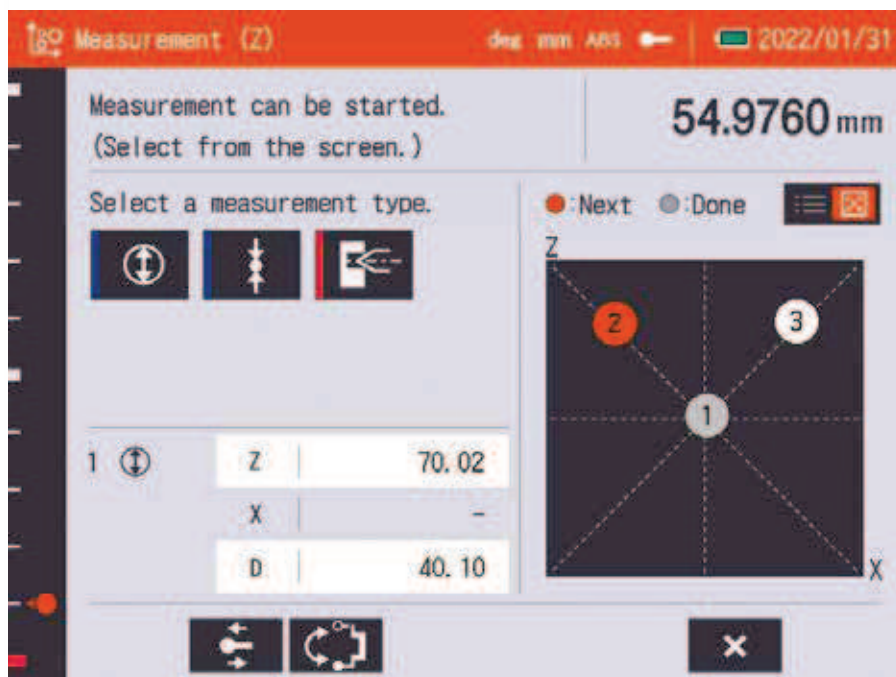
Pro zvýšení efektivity měření může uživatel zopakovat poslední měření pomocí volitelného nožního spínače nebo tlačítka na obrazovce.

Různá měření pouze s jednou jednotkou

Zlepšená užítost a přístupnost, včetně pokročilých funkcí měření

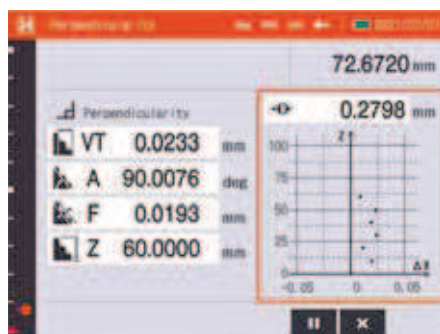
2D měření „Před umístěním“

Tato funkce umožňuje uživateli zaregistrovat polohu otvoru v obrobku před měřením.



Kolmost/přímest měření „Vytvoření grafu“

Výsledky měření kolmosti a přímosti můžete kontrolovat v reálném čase během měření. Po skončení měření si můžete snadno prohlédnout trendy výsledků měření pomocí grafu.



Výsledky v reálném čase během měření



Výsledky po měření



Předchozí výsledky měření



Grafické zobrazení výsledků měření

Měření dle programu dílu

Uživatel může snadno zpřístupnit a používat funkce Vytvořit, Spustit, Upravit a Zobrazit výsledek programu dílu.

Dotykový panel
nebo
Ovládací klávesy

Seznam programu dílu

Program measurement can be executed. **106.8468 mm**

Note
1D
1: CIRCLE-001 67.00
2: CIRCLE-002 25.00

Last measure day : 2022/01/31 20:10

Repeat: 1 Exe Step

Vytvořit nový program dílu
Upravit programy dílů

Uložit programy dílů
Zobrazit výsledky měření z dílčího programu

Provést

Poznámky
Obsah programu dílu

Příklad provedení měření dle programu dílu

Spusťte program opakovaně (když je počet běhů > 1)



Nastavte počet opakování měření a spusťte program.



Spusťte zaregistrovaný obsah jeden po druhém.



Zobrazte výsledek jednoho běhu programu.



Zobrazte všechny výsledky jednoho běhu programu.



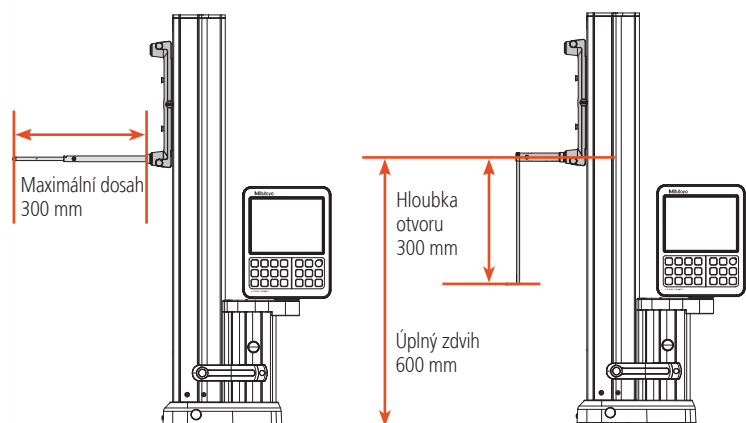
Zobrazte všechny výsledky N běhů programu.

Zkopírujte programy dílů do jiných zařízení

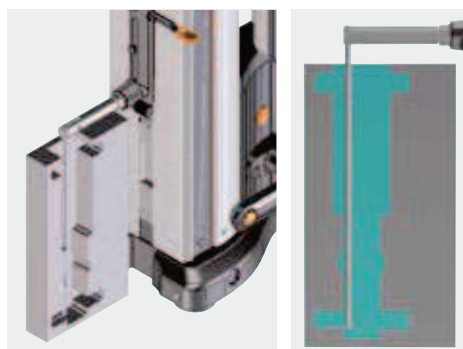
Programy dílu můžete kopírovat do jiných zařízení prostřednictvím paměťového USB zařízení.

Rozšířená oblast měření

Díky novým volitelným sondám můžete nyní měřit oblasti, které přesahovaly kapacitu konvenčních sond.



Příklad měření hlubokých otvorů

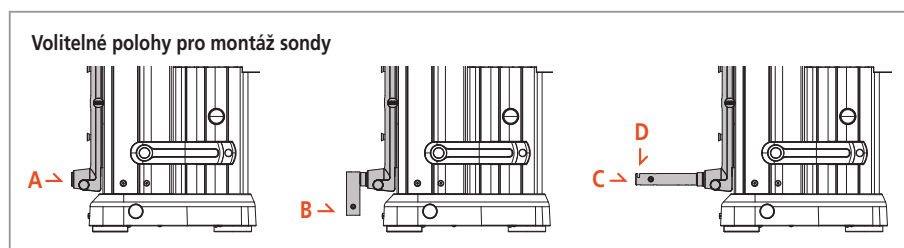
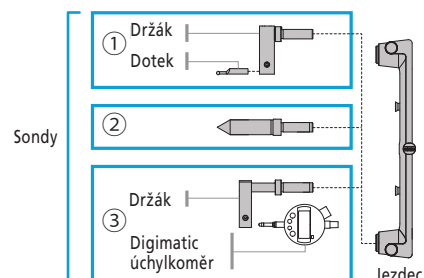


Volitelné sondy poskytují všestranné možnosti měření

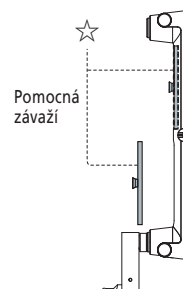
Prodlužovací držák a hloubkový dotek rozšiřují rozsah měření horizontálně i vertikálně

Tři typy volitelných sond:

1. Držák a dotek lze libovolně kombinovat podle účelu měření a měřicí oblast může být upravena.
2. Tento typ se používá pro jednorázová měření, jako je měření kuželového otvoru nebo hrany nože.
3. Tento typ se používá k měření přímosti a kolmosti.



Vyvážení posuvníku můžete upravit nastavením počtu pomocných závaží. (Magnetická pomocná závaží lze snadno přidávat a odebírat.)



Držáky/doteky pro pozici A

	Obj. č.	Název výrobku	Počet závaží
Příklad montáže Pro prodlužovací držák 100		12AAY343 Stupňovitá sonda $\varnothing 5$ (standardní příslušenství)	2
		12AAA792 Držák číselníkového úchylkoměru (milimetrového)	0
		12AAA793 Držák (dlouhý)	*1
Pro sondy na měření hloubky		12AAB136 Válcová univerzální sonda $\varnothing 10$	2
		12AAY595 Prodlužovací držák 100	*1
Pro kuželový dotek ($\varnothing 20$)		12AAY596 Prodlužovací držák 200	*1
		12AAC072 Sonda na měření hloubky	2
		12AAC073 Kuželový dotek ($\varnothing 20$)	2

*1: Počet závaží, která mají být použita, naleznete na straně 9.

Doteky pro pozici B/C

	Obj. č.	Název výrobku	Počet závaží*3
Příklad montáže Dotek s kuličkou $\Phi 5$ D130 v poloze B	12AAF666	Dotek s kuličkou $\emptyset 1$ (koaxiální typ)	2
	957261	Dotek s kuličkou $\emptyset 2$ (koaxiální typ)	2
	12AAF667	Dotek s kuličkou $\emptyset 2$ (koaxiální typ), rubínová kulička	2
	957262	Dotek s kuličkou $\emptyset 3$ (koaxiální typ)	2
	957263	Dotek s kuličkou $\emptyset 4$ (koaxiální typ)	2
Dotek s kuličkou $\Phi 5$ D130 v poloze C	12AAB552	Dotek s kuličkou $\emptyset 10$ (koaxiální typ), D=50	2
	12AAF668	Dotek s kuličkou $\emptyset 10$ (koaxiální typ), D=82	1
	12AAF669	Dotek s kuličkou $\emptyset 10$ (koaxiální typ), D=120	1
	12AAF670	Dotek diskový $\emptyset 5$	2
	12AAF671	Dotek diskový $\emptyset 10$	2
	957264	Dotek diskový $\emptyset 14$	2
	957265	Dotek diskový $\emptyset 20$	2
	12AAF672	Dotek s kuličkou $\emptyset 1$ (excentrický typ)	2
	12AAF673	Dotek s kuličkou $\emptyset 2$ (excentrický typ)	2
	12AAA788	Dotek s kuličkou $\emptyset 4$ (excentrický typ)	2
	12AAA789	Dotek s kuličkou $\emptyset 6$ (excentrický typ)	1
	226117	Stopka se závitem M2*2	2
	226118	Stopka se závitem M3*2	2
	12AAY597	Dotek s kuličkou $\emptyset 5$ D130	1
	12AAY598	Dotek diskový $\emptyset 25$	1

*2: Lze osadit dotekem pro souřadnicový měřicí stroj. *3: Při použití prodlužovacího držáku. Poznámka: Není-li materiál uveden, hrot doteku je vyroben z karbidu.

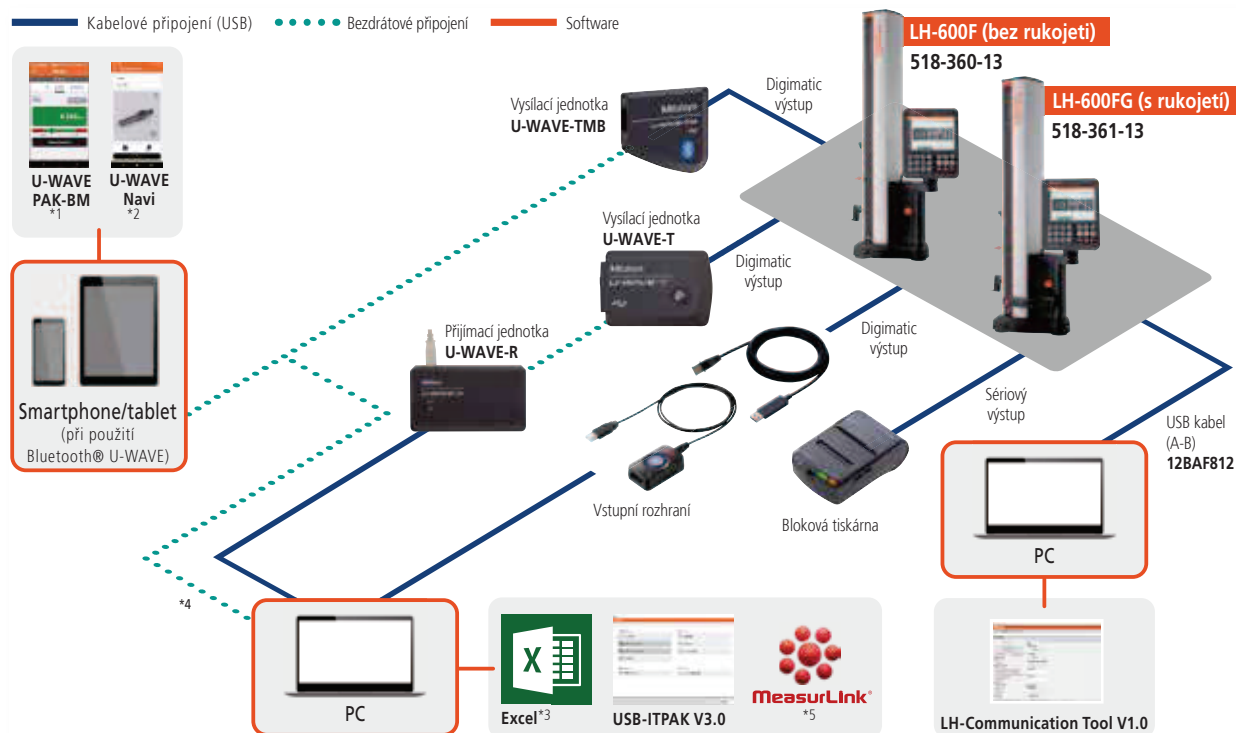
Doteky pro pozici D

	Obj. č.	Název výrobku	Počet závaží*4
Příklad montáže Hloubkový dotek 70 je namontován v poloze D	12AAY599	Hloubkový dotek 70	2
	12AAY600	Hloubkový dotek 150	1
	12AAY601	Hloubkový dotek 300	0
	12AAY602	Hloubkový dotek 70, kulička $\emptyset 2$	2
	12AAY603	Hloubkový dotek 150, kulička $\emptyset 2$	1
Hloubkový dotek 150 s kuličkou $\emptyset 4$ je namontován v poloze D	12AAY604	Hloubkový dotek 300, kulička $\emptyset 2$	0
	12AAY605	Hloubkový dotek 70, kulička $\emptyset 4$	2
	12AAY606	Hloubkový dotek 150, kulička $\emptyset 4$	1
	12AAY607	Hloubkový dotek 300, kulička $\emptyset 4$	0

*4: Lze připevnit pouze k prodlužovacímu držáku. * Není-li materiál uveden, hrot doteku je vyroben z karbidu.

Vylepšené funkce výstupu dat usnadňují správu naměřených údajů

Výstup dat zlepšuje efektivitu práce a spolehlivost zaznamenaných dat



*1: Bezplatně dostupné ke stažení v Apple Store a Google Play. *2: Bezplatně dostupné ke stažení na Google Play.
 *3: Excel je registrovaná ochranná známka společnosti Microsoft Corporation. *4: Je možné se také připojit k počítači s podporou technologie Bluetooth.
 *5: MeasurLink® je registrovaná ochranná známka společnosti Mitutoyo Corporation (Japonsko) a Mitutoyo America Corporation (USA).

Volitelné produkty pro výstup naměřených dat

Obj. č.	Název výrobku
12AA483	Tiskárna účtenek (pro země EU, kromě Spojeného království) ⁶
12AA484	Tiskárna účtenek (pro Spojené království) ⁶
12AA052	Papír do tiskárny účtenek (sada 10 ks)
12AA485	Nástavcový držák tiskárny
12AA146	Propojovací kabel k tiskárně (paměťové zařízení USB) ⁷
12BAF812	USB kabel (typ A - typ B) (2 m)
543-700B	Digimatic úchylkoměr (ID-C0512NXXB)
543-701B	Digimatic úchylkoměr (ID-C0512MNXB)
519-521	Páčkový úchylkoměr MLH-521
519-561	Mu-checker M-561
936937	Kabel Digimatic (1 m)
965014	Kabel Digimatic (2 m)

Obj. č.	Název výrobku
264-505D	Digimatic mini procesor (DP-1VA) (s AC adaptérem typu CEE)
264-505E	Digimatic mini procesor (DP-1VA) (s AC adaptérem typu BS)
06AGQ001F	Vstupní USB rozhraní Direct (USB kabel Digimatic)
264-020	Vstupní USB rozhraní
06AGL011	Obousměrný kabel digimatic S1, plochý a přímý (1 m)
06AGL021	Obousměrný kabel digimatic S1, plochý a přímý (2 m)
12AAJ088	Nožní spínač
02AZD810D	U-WAVE-R
264-626	U-WAVE-TMB (typ IP67)
264-627	U-WAVE-TMB (typ bzučák)
02AZD730G	U-WAVE-T (model IP67)
02AZD880G	U-WAVE-T (typ bzučák)
12AA486	Montážní držák U-WAVE T
02AZG011	Obousměrný kabel Digimatic S1 (160 m)

*6: Malá tiskárna (volitelně napájená baterií), kterou lze namontovat na hlavní jednotku. Obsahuje kabel tiskárny a montážní držák.

*7: Paměťová zařízení USB by měla být naformátována souborovým systémem FAT16/32. Souborové systémy NTFS a exFAT nejsou podporovány.

Software LH-Communication Tool V1.0 pro vytváření inspekčních protokolů a konfiguraci systémového nastavení

Můžete snadno vytvářet a ukládat inspekční protokoly a konfigurovat parametry zařízení.

- Bezplatně dostupné ke stažení na webových stránkách Mitutoyo.
- Pro připojení k PC použijte USB kabel (typ A-B).



Technické specifikace

Model	LH-600F	LH-600FG
Objednací číslo:	518-360-13	518-361-13
Rukojeť	Bez rukojeti	S rukojetí
Rozsah měření (zdvih)	0 až 977 mm (600 mm) 0 až 38 palců (24 palců)	
Rozlišení	0,0001/0,001/0,01/0,1 mm (volitelné) 0,000001/0,00001/0,0001/0,001 palce (volitelné)	
Přesnost (při 20 °C)	Přesnost indikace* ⁸	$\pm(1,1 + 0,6L/600) \mu\text{m}$, L= měřená délka (mm)
	Opakovatelnost* ⁸	Rovina: 0,4 μm (2 σ), Otvor: 0,9 μm (2 σ)
	Kolmost (dopředu a dozadu)* ⁹	5 μm (po kompenzaci)
	Přímost (dopředu a dozadu)* ⁹	4 μm (mechanická přesnost)
Pohon (rychlost)	Motorový pohon (5, 10, 15, 20, 25, 30, 40 mm/s: 7 kroků) / Manuální	
Pravítko	Fotoelektrický přírůstkový enkodér STVC-20Z	
Měřicí síla	1 N (automatická funkce konstantní síly)	
Režim pohybu hlavní jednotky	Plně plovoucí (pohyblivý) / Poloplovoucí (měřicí) Vzduchové ložisko (vestavěný kompresor)	
Zobrazovací jednotka	8,4 palcový dotykový displej, LCD	
Nastavení zobrazovací jednotky	Plynulé nastavení sklonu: 0 až 40° Plynulé nastavení otáčení: -30 až 180°	
Preventivní údržba	Upozornění na stav pravítka, upozornění kalibračního plánu	
Kompenzace průměru sondy	· Poloautomatická kompenzace průměru sondy pomocí kalibrační měřky (standardní příslušenství) · Kompenzace zadáním průměru sondy	
Napájení	AC adaptér 100-240 V \pm 10% 50/60 Hz/ Baterie (NiMH)	
Doba bateriového provozu* ¹⁰	Napájení baterií (standardní): 4 hodiny, Napájení 2 bateriemi: 8 hodin	
Doba nabíjení baterie* ¹¹	Cca. 3,5 hodiny (lze používat v průběhu nabíjení)	
Rozměry (ŠxHxV)	238 (Š) x 492 (H) x 996 (V) mm	
Hmotnost	26,1 kg	26,6 kg
Rozsah provozní teploty / vlhkosti	5 až 40 °C/ 20 až 80 % RH (bez kondenzace)	
Výstup dat	Digimatic d2/ S1 (obousměrná komunikace)	

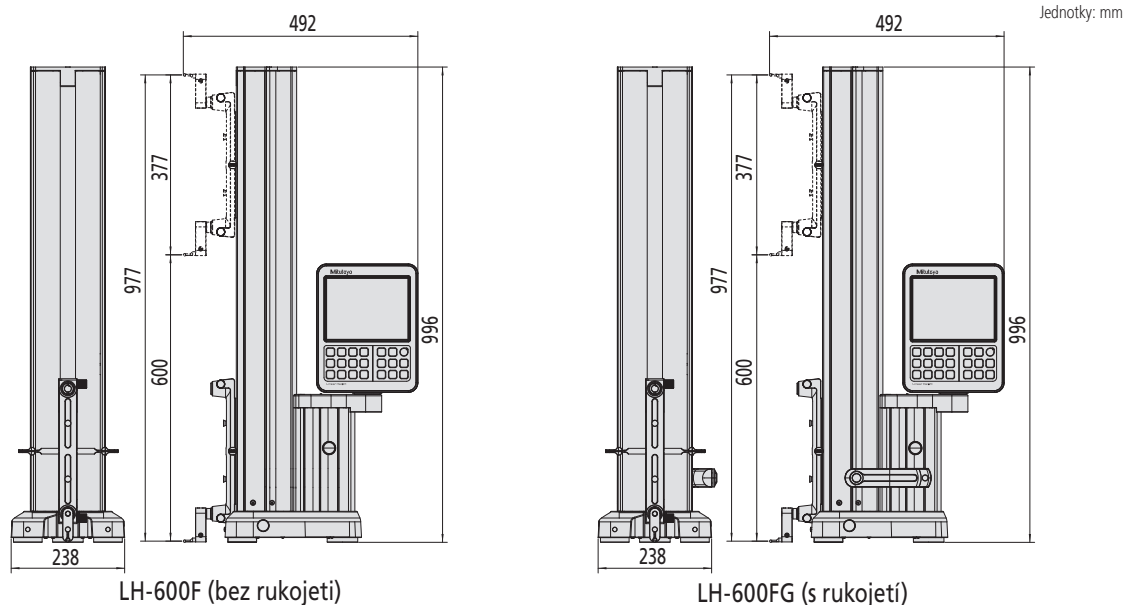
*8: Specifikace stanovena při interní okolní teplotě.

*9: Zaručeno při použití páčkového úchytkoměru (519-521) a Mu-Checkeru (519-561).

*10: Interní standard (plovoucí 1a motoricky poháněný vertikální pohyb, provozovaný při 25 %).

*11: Pokud je okolní teplota 30 °C nebo vyšší, baterie se nemusí dostatečně nabít.

Rozměry



LH-600F (bez rukojeti)

LH-600FG (s rukojetí)

Standardní příslušenství

Stupňovitá sonda $\varnothing 5$, kompenzační měřka průměru kuličky (s krytem a základnou), pomocná závaží (2 ks předem připojené), baterie (1 ks)^{*12}, AC adaptér, napájecí kabel pro AC adaptér (volitelně), průhledný kryt, přepravní rukojeť, krytka, šestihřanný klíč, sada příruček, inspekční certifikát, dotykové pero, ochranná fólie, křížový šroubovák

*12: Jeden kus součástí standardní dodávky. Volitelná přídatná baterie (pro použití celkem dvou baterií) pro delší bateriový provoz.

Zvláštní příslušenství

Přídavná baterie (Č. dílu: **12AAF712**), modelový obrobek (Č. dílu: **12AAA879**)