

## Beschreibung

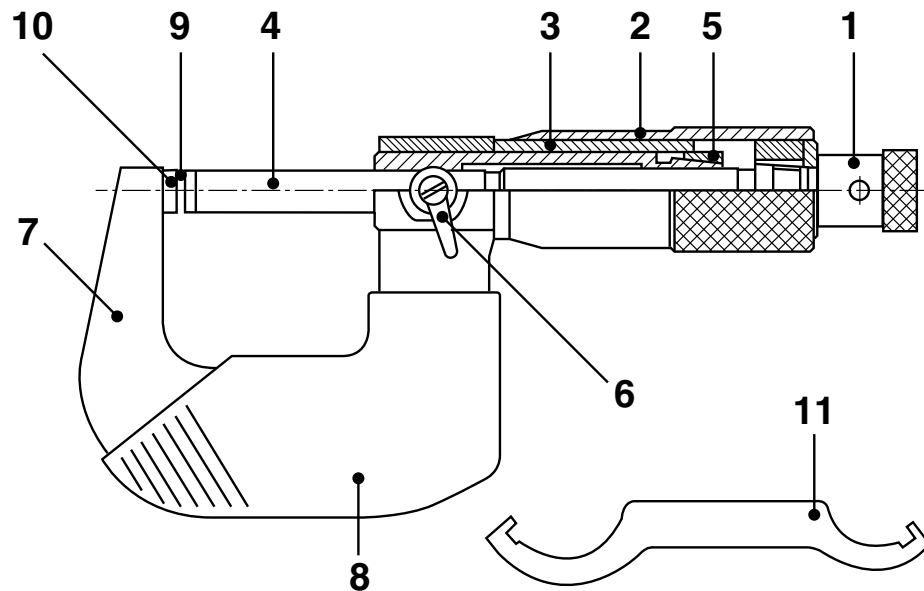
(DE)

- 1 Schnelltrieb mit Ratsche
- 2 Messtrommel
- 3 Hülse
- 4 Messspindel
- 5 Einstellmutter
- 6 Feststelleinrichtung
- 7 Bügel
- 8 Isolierplatten
- 9 Messflächen
- 10 Amboss
- 11 Hakenschlüssel

## Description

(EN)

- 1 Rapid drive with ratchet
- 2 Thimble
- 3 Sleeve
- 4 Measuring spindle
- 5 Setting nut
- 6 Clamping device
- 7 Frame
- 8 Heat insulators
- 9 Measuring faces
- 10 Anvil
- 11 Hook spanner



## Description

(FR)

- 1 Avance rapide avec roue à friction
- 2 Barillet
- 3 Vernier
- 4 Vis micrométrique
- 5 Cône
- 6 Dispositif de blocage
- 7 Etrier
- 8 Plaque isolante
- 9 Faces mesurantes
- 10 Touche
- 11 Clef pour l'étalonnage

## Descrizione

(IT)

- 1 Avanzamento rapido a frizione
- 2 Tamburo
- 3 Bussola graduata
- 4 Mandrino
- 5 Cono
- 6 Dispositivo di bloccaggio
- 7 Arco
- 8 Impugnatura
- 9 Superfici
- 10 Incudine
- 11 Chiave per l'azzeramento

Mahr

Bügelmessschraube  
Micrometer  
Micromètre  
Micrometro

40 A

Bedienungsanleitung  
Operating Instructions  
Instructions de Service  
Manuale di Istruzioni

3755665

## Justieren der Nullstellung

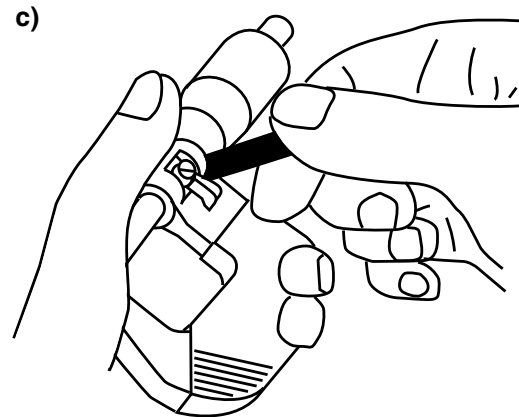
(DE)

### Abweichungen von einem Teilstrich (Bild c)

- Messflächen reinigen
- Messspindel 4 mit Schnelltrieb 1 an Amboss oder Einstellmaß anlegen
- Mit Feststelleinrichtung 6 feststellen
- Mit Hakenschlüssel 11 die Hülse 3 drehen, bis Bezugslinie der Hülse mit Skalenlinie „0“ übereinstimmt.

### Abweichungen größer als ein Teilstrich (Bild d)

- Messflächen reinigen
- Messspindel 4 mit Schnelltrieb 1 an Amboss oder Einstellmaß anlegen
- Mit Feststelleinrichtung 6 feststellen
- Schnelltrieb 1 mit Hakenschlüssel 11 lösen
- Messtrommel 2 in Richtung Schnelltrieb drücken, um diese von der Spindel zu lösen
- Hinweis:** Falls Messtrommel sehr fest auf Spindelkonus sitzt, Messtrommel durchmäßiges Klopfen mit einem Holz lösen
- Messtrommel auf „0“ stellen, festhalten und Schnelltrieb 1 mit Hakenschlüssel 11 wieder fest anziehen.



## Setting to zero

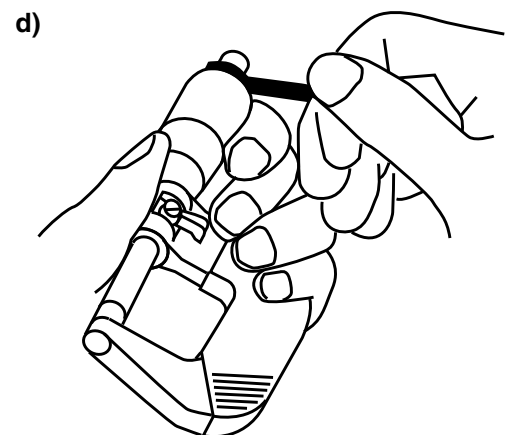
(EN)

### Deviation of 1 scale division (Fig c)

- Clean measuring faces
- Using the rapid drive 1 make contact of measuring spindle 4 with anvil or setting standard
- Secure position with clamping device 6
- Turn sleeve 3 with hook spanner 11 until the reference line of the sleeve aligns with the „0“-line of the scale.

### Deviation more than 1 scale division (Fig d)

- Clean measuring faces
- Using the rapid drive 1 make contact of measuring spindle 4 with anvil or setting standard
- Secure position with clamping device 6
- Undo rapid drive 1 with hook spanner 11
- Push thimble 2 in direction of rapid drive to free the thimble from the spindle
- Note:** A tight fitting thimble can be freed from the spindle cone by moderate blows with a piece of wood
- Set thimble to „0“, hold and re-tighten rapid drive 1 with hook spanner 11.



## Remise à zéro

(FR)

### Déviations d'une division (fig. c)

- Nettoyer les faces mesurantes
- Utiliser l'avance rapide 1 pour mettre en contact la vis micrométrique 4 avec la touche 10 ou alors, utiliser un étalon de réglage.
- Actionner le dispositif de blocage 6 afin de bloquer la vis micrométrique.
- Tourner le vernier 3 avec la clef 11 afin d'aligner le „0“ du vernier avec le „0“ du barillet.

### Déviations supérieures à une division (fig. d)

- Nettoyer les faces mesurantes
- Utiliser l'avance rapide 1 pour mettre en contact la vis micrométrique 4 avec la touche 10 ou alors, utiliser un étalon de réglage.
- Actionner le dispositif de blocage 6 afin de bloquer la vis micrométrique.
- Desserrer le système d'avance rapide 1 à l'aide de la clef 11.
- Pousser le barillet 2 dans le sens axial de la vis micrométrique. Par cette action, il se désolidarise de la vis micrométrique.
- Note:** il peut être nécessaire de choquer très légèrement (avec une pièce de bois) sur la roue à friction afin de décoller le cône intérieur.
- Procéder à l'ajustement du „0“ sur le barillet. Resserrer le système d'avance rapide 1 à l'aide de la clef 11.

## Azzeramento

(IT)

### Scostamento di una divisione (fig. c)

- Pulire le superfici di misura
- Tramite l'avanzamento rapido 1 portare a contatto la vite micrometrica 4 con il tasto 10 o utilizzare un master
- Bloccare la vite micrometrica 4 tramite la levetta 6
- Con la chiave 11 ruotare la bussola 3 al fine di allineare lo „0“ della bussola con quello del tamburo 2.

### Scostamento superiore a una divisione (fig. d)

- Pulire le superfici di misura
- Tramite l'avanzamento rapido 1 portare a contatto la vite micrometrica 4 con il tasto 10 o utilizzare un master
- Bloccare la vite micrometrica 4 tramite la levetta 6
- Sbloccare l'avanzamento rapido 1 tramite la chiave 11
- Premere il tamburo 2 in senso assiale alla vite micrometrica.
- Nota:** può essere necessario, utilizzando un corpo in legno, dare dei colpi leggeri sulla frizione, al fine di scollare il cono interno.
- Procedere alla messa a „0“ della bussola 3, bloccare il sistema di avanzamento 1 tramite la chiave 11.

Mahr GmbH Esslingen

D-73702 Esslingen • Postfach 10 02 54  
Telefon (07 11) 9 31 26 00 • Fax (07 11) 3 16 09 53

1107



Mahr

Änderungen an unseren Erzeugnissen, besonders aufgrund technischer Verbesserungen und Weiterentwicklungen, müssen wir uns vorbehalten. Alle Abbildungen und Zahlenangaben usw. sind daher ohne Gewähr.

We reserve the right to make changes to our products, especially due to technical improvements and further developments. All illustrations and technical data are therefore without guarantee.

Nous nous réservons le droit de modifier l'exécution de tous nos appareils, en fonction des évolutions techniques. Les caractéristiques techniques et illustrations ne sont données qu'à titre indicatif.

Ci riserviamo il diritto di modificare i ns. prodotti in funzione delle evoluzioni tecniche. Le caratteristiche tecniche e le illustrazioni sono solo a titolo indicativo.

© by Mahr GmbH, Esslingen

## Einleitung

DE

Die Bügelmessschraube ist ein vielseitig einsetzbares Präzisionsinstrument für den wirtschaftlichen Einsatz in der Fertigung und im Messraum. Vor Inbetriebnahme des Geräts empfehlen wir Ihnen, die Bedienungsanleitung aufmerksam zu lesen.

Zur Grundausstattung der Bügelmessschraube gehört:

- Bügelmessschraube
- Hakenschlüssel
- Bedienungsanleitung

## Wichtige Hinweise vor Gebrauch

- Verschmutzungen der Messflächen beeinflussen das Messergebnis. Die Messflächen sollten daher stets frei von Staub und Schmutz sein.
- Sollte in der Grundstellung die Skalenlinie „0“ der Trommel nicht mit der Bezugslinie übereinstimmen, muss die Nullstellung justiert werden.

Wir wünschen Ihnen viel Erfolg beim Einsatz Ihrer Bügelmessschraube. Falls Sie Fragen haben, stehen Ihnen unsere technischen Berater gerne zur Verfügung.

## Ablesen der Messschraube

a) Messschrauben mit Teilung 0,01 mm

|              |             |
|--------------|-------------|
| Hülse        | 2,5         |
| Trommel      | <u>0,28</u> |
| Messergebnis | 2,78 mm     |

b) Messschrauben mit Nonius .0001“

|              |               |
|--------------|---------------|
| Hülse        | .125“         |
| Trommel      | .001“         |
| Nonius       | <u>.0003“</u> |
| Messergebnis | .1263“        |

### Achtung!

Es ist darauf zu achten, dass senkrecht zur Referenzlinie abgelesen wird, um Parallaxfehler zu vermeiden.

## Introduction

EN

The Micrometer is versatile precision measuring instrument for use in a production environment and in the inspection department. In order to achieve the best use of this measuring instrument it is most important that you read these operating instructions first.

Basically the Micrometer consists of:

- Micrometer
- Hook spanner
- Operating instructions

## Important hints prior to use

- Contamination of the measuring faces affects the measuring result therefore they should always be kept free of dust and dirt particles.
- Should the „0“- line of the thimble scale in the basic setting not align with the reference line then it is necessary to carry out a zero adjustment.

We wish you a satisfactory and long service of your Micrometer. Should you have any questions regarding the instrument, please contact us and our technical advisors will be pleased to answer them.

## Reading the Micrometer

a) Micrometer with divisions of 0,01 mm

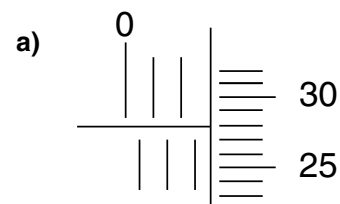
|                  |             |
|------------------|-------------|
| Sleeve           | 2,5         |
| Thimble          | <u>0,28</u> |
| Measuring result | 2,78 mm     |

b) Micrometers with vernier divisions .0001“

|                  |               |
|------------------|---------------|
| Sleeve           | .125“         |
| Thimble          | .001“         |
| Vernier scale    | <u>.0003“</u> |
| Measuring result | .1263“        |

### Note!

Please ensure that you read the result perpendicular to the reference line to avoid parallax errors.



## Introduction

FR

Le Micromètre est un instrument de mesure de précision polyvalent. C'est une solution économique pour les cas de mesure en atelier ou en salle de contrôle. Afin d'utiliser au mieux cet instrument de mesure, nous vous engageons vivement à lire, avant toute utilisation, les instructions suivantes.

La livraison du Micromètre comprend:

- un Micromètre
- une clef pour l'étalonnage
- les instructions de service

## Indications importantes avant l'utilisation

- La détérioration des faces mesurantes affecte le résultat de la mesure. Elles devront par conséquent toujours être protégées de la poussière ou des copeaux.
- En position normale, le „0“ du barillet doit être aligné avec le „0“ du vernier. Le cas échéant, il sera alors nécessaire de procéder à un étalonnage (ajustement du „0“).

Nous vous souhaitons une excellente utilisation de votre Micromètre. Pour tous renseignements complémentaires, contactez-nous, nos conseillers techniques se feront un plaisir de vous renseigner.

## Lecture du micromètre

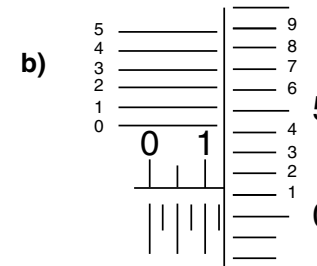
a) micromètre au 0,01 mm

|                    |             |
|--------------------|-------------|
| Vernier            | 2,5         |
| Tambour            | <u>0,28</u> |
| Résultat de mesure | 2,78 mm     |

b) micromètre à .0001 inch

|                    |               |
|--------------------|---------------|
| Vernier            | .125“         |
| Tambour            | .001“         |
| Graduation         | <u>.0003“</u> |
| Résultat de mesure | .1263“        |

**Note:** Pour éviter toute mauvaise interprétation de la lecture, assurez-vous de bien lire le résultat en étant perpendiculaire à la ligne de référence du vernier.



## Introduzione

IT

Il micrometro è uno strumento di misura di precisione utilizzabile sia in produzione che nella sala controllo. Per utilizzare al meglio lo strumento, consigliamo di leggere attentamente ed integralmente quanto riportato in questo manuale.

La fornitura di base dello strumento comprende:

- Micrometro
- Chiave di regolazione
- il manuale

## Note importanti prima della messa in funzione

- Il deterioramento delle superfici di misura è causa di misurazioni errate. Pertanto si raccomanda di tenerle sempre ben pulite e proteggerle quando non utilizzate.
- In posizione normale, lo "0" del tamburo dev'essere allineato con lo "0" della bussola graduata. In caso contrario sarà necessario procedere all'azzeramento.

Nell'augurarVi un uso ottimale e duraturo dello strumento, facciamo presente che i nostri Tecnici sono a disposizione per qualsiasi Vostra necessità.

## Lettura del Micrometro

a) Micrometro con risoluzione 0,01 mm

|           |             |
|-----------|-------------|
| Bussola   | 2,5         |
| Tamburo   | <u>0,28</u> |
| Risultato | 2,78 mm     |

b) Micrometro con risoluzione .0001“

|           |               |
|-----------|---------------|
| Bussola   | .125“         |
| Tamburo   | .001“         |
| Nonio     | <u>.0003“</u> |
| Risultato | .1263“        |

### Attenzione!

Per evitare errori di interpretazione assicurarsi di effettuare la lettura perpendicolarmente alla linea di riferimento.

## Pflege der Messschraube

- Bügelmessschraube von Staub und Schmutz reinigen
- Zum Reinigen des Spindelgewindes die Spindel herausdrehen
- Gewinde mit Waschbenzin reinigen und synthetisches Öl auftragen
- Auf Spindel und Amboss ein synthetisches Öl auftragen.

## Service of the Micrometer

- Remove dust and dirt from the Micrometer
- To clean the spindle thread unscrew the spindle
- Clean the thread with petroleum ether followed by the application of a trace of synthetic oil
- Apply a trace of synthetic oil to spindle and anvil.

## Entretien du micromètre

- Eliminer toute trace de poussière ou de copeaux
  - Dévisser totalement la vis micrométrique
  - Le nettoyage des différentes parties devra se faire avec du pétrole
  - Appliquer une mince couche d'huile après nettoyage.
- Nota:** il ne faudra utiliser que de l'huile synthétique.

## Manutenzione del Micrometro

- Eliminare ogni traccia di polvere o sporco
  - Svitare completamente la vite micrometrica
  - Pulire, utilizzando del petrolio, tutti i componenti del micrometro (escluse le parti in plastica)
  - Applicare, dopo la pulizia, un leggero strato di olio
- Nota:** utilizzare solo olio sintetico.

## Bestätigung der Rückführbarkeit

DE

Wir erklären in alleiniger Verantwortung, dass das Produkt in seinen Qualitätsmerkmalen den in unseren Verkaufsunterlagen (Bedienungsanleitung, Prospekt, Katalog) angegebenen Normen und technischen Daten entspricht.

Wir bestätigen, dass die bei der Prüfung dieses Produktes verwendeten Prüfmittel, abgesichert durch unser Qualitätssicherungssystem, auf nationale Normale rückführbar sind.

Wir danken Ihnen für das uns mit dem Kauf dieses Produktes entgegengebrachte Vertrauen.

## Confirmation of traceability

EN

We declare under our sole responsibility that this product is in conformity with standards and technical data as specified in our sales documents (operating instructions, leaflet, catalogue).

We certify that the measuring equipment used to check this product, and guaranteed by our Quality Assurance, is traceable to national standards.

Thank you very much for your confidence in purchasing this product.

## Confirmation sur la traçabilité

FR

Nous déclarons sous notre seule responsabilité que sa qualité est conforme aux normes et données techniques contenues dans nos documents de vente (instructions de service, documentation, catalogue).

Nous attestons que l'équipement utilisé pour la vérification de ce produit est valablement raccordé aux normes nationales, dont le raccordement est assuré par notre système de qualité.

Nous vous remercions de la confiance témoignée par l'achat de ce produit.

## Conferma di rintracciabilità

IT

Dichiariamo sotto la ns. unica responsabilità, che questi prodotti sono conformi alle norme e dati tecnici standard come specificato nei ns. documenti di vendita (manuale di istruzioni, documentazione, catalogo).

Certifichiamo che gli strumenti utilizzati per testare questi prodotti e garantiti dal ns. Sistema di Qualità, sono collegati alle Norme Nazionali. Grazie per aver acquistato questo prodotto