

9. Funktionen	9. Functions	9. Fonctions	9. Funzioni
9.1 Auto OFF / ON Auto OFF / Auto ON Das Gerät schaltet sich nach 10 min Nichtbenutzung automatisch ab. Durch Bewegen des Schiebers schaltet sich das Gerät wieder automatisch ein.	9.1 Auto OFF / ON Auto OFF / Auto ON If the instrument has not been used for 10 minutes or more, it will be automatically switch OFF. Movement of the slide will automatically switch ON the instrument.	9.1 OFF / ON Auto Auto OFF / Auto ON Le pied à coulisse se mettra en veille après 10 min de non utilisation. L'allumage de l'appareil se fera par simple mouvement de la coulisse.	9.1 Auto OFF / ON Auto OFF / Auto ON Dopo 10 minuti di inutilizzo lo strumento si spegne automaticamente. Muovendo il cursore lo stesso si riaccenderà automaticamente.

9.2 Klassik-Modus	9.2 Classic Mode	9.2 Le mode classique	9.2 Utilizzo classico
9.2 Klassik-Modus Dieser Modus wird empfohlen, wenn der Nullpunkt häufig neu gesetzt wird (z.B. für Vergleichsmessung).	9.2 Classic Mode This mode is recommended when the zero point is frequently repositioned (for example, comparative measurements).	9.2 Le mode classique Ce mode est recommandé, si le zéro est souvent défini. (Ex : pour de la mesure comparative)	9.2 Utilizzo classico Raccomandato quando ci si deve riposizionare spesso sullo zero (es. misurazioni comparative).

9.3 Reference-Modus (empfohlen)	9.3 Reference Mode (recommended)	9.3 Mode référence (recommandé)	9.3 Modo Riferimento (raccomandato)
9.3 Reference-Modus (empfohlen) LOCK-Funktion Durch Aktivieren der Lock-Funktion wird verhindert, dass versehentlich der Nullpunkt geändert oder die Einheit (mm/inch) gewechselt wird.	9.3 Reference Mode (recommended) LOCK-Funktion Activating the Lock function prevents accidentally changing either the zero point or the unit of measurement (mm/inch).	9.3 Mode référence (recommandé) LOCK-fonction L'activation de la fonction de verrouillage empêche de modifier par inadvertance l'origine ou l'unité (mm / po).	9.3 Modo Riferimento (raccomandato) Funzione - LOCK Attivando la funzione Lock si prevenono accidentalmente le manipolazioni dei tasti, quali cambio del punto di zero o cambio della scala di lettura (mm/inch).

10. Displaymeldungen	10. Display Messages	10. Affichage de message	10. Messaggi a Display
10. Displaymeldungen I Err.D zu schnell verschoben moved too quickly Translation trop rapide movim. troppo rapida	10. Display Messages II Err.D	10. Affichage de message III Err.D	10. Messaggi a Display III Err.D

11. Datenausgang	11. Data Output	11. Sortie de données	11. Uscita dati
11. Datenausgang Digimatic Datenkabel 16 EXd Data cable 16 EXd Cable pour données 16 EXd Cavo dati 16 EXd	11. Data Output Opto RS232C Datenkabel 16EXr Data cable 16EXr Cable pour données 16 EXr Cavo dati 16EXr	11. Sortie de données Opto RS232C Datenkabel 16EXr Data cable 16EXr Cable pour données 16 EXr Cavo dati 16EXr	11. Uscita dati USB Datenkabel 16 EXu Data cable 16 EXu Datenkabel 16 EXu Cavo dati 16 EXu

11. Datenausgang	11. Data Output	11. Sortie de données	11. Uscita dati
11. Datenausgang Digimatic Datenkabel 16 EXd Data cable 16 EXd Cable pour données 16 EXd Cavo dati 16 EXd	11. Data Output Opto RS232C Datenkabel 16EXr Data cable 16EXr Cable pour données 16 EXr Cavo dati 16EXr	11. Sortie de données Opto RS232C Datenkabel 16EXr Data cable 16EXr Cable pour données 16 EXr Cavo dati 16EXr	11. Uscita dati USB Datenkabel 16 EXu Data cable 16 EXu Datenkabel 16 EXu Cavo dati 16 EXu

11. Datenausgang	11. Data Output	11. Sortie de données	11. Uscita dati
11. Datenausgang Digimatic Datenkabel 16 EXd Data cable 16 EXd Cable pour données 16 EXd Cavo dati 16 EXd	11. Data Output Opto RS232C Datenkabel 16EXr Data cable 16EXr Cable pour données 16 EXr Cavo dati 16EXr	11. Sortie de données Opto RS232C Datenkabel 16EXr Data cable 16EXr Cable pour données 16 EXr Cavo dati 16EXr	11. Uscita dati USB Datenkabel 16 EXu Data cable 16 EXu Datenkabel 16 EXu Cavo dati 16 EXu

11. Datenausgang	11. Data Output	11. Sortie de données	11. Uscita dati
11. Datenausgang Digimatic Datenkabel 16 EXd Data cable 16 EXd Cable pour données 16 EXd Cavo dati 16 EXd	11. Data Output Opto RS232C Datenkabel 16EXr Data cable 16EXr Cable pour données 16 EXr Cavo dati 16EXr	11. Sortie de données Opto RS232C Datenkabel 16EXr Data cable 16EXr Cable pour données 16 EXr Cavo dati 16EXr	11. Uscita dati USB Datenkabel 16 EXu Data cable 16 EXu Datenkabel 16 EXu Cavo dati 16 EXu



Digitaler Universal Messschieber
 Universal Digital Caliper
 Pied à coulisse digital universel
 Calibro digitale universale

MarCal 16 EWV
 Reference



Bedienungsanleitung
 Operating Instructions
 Instructions de Service
 Manuale di Istruzioni

3755083

Mahr GmbH Esslingen
 D-73702 Esslingen • Postfach 10 02 54
 Telefon (07 11) 9 31 26 00 • Fax (07 11) 3 16 09 53

0109



Änderungen an unseren Erzeugnissen, besonders aufgrund technischer Verbesserungen und Weiterentwicklungen, müssen wir uns vorbehalten.
 Alle Abbildungen und Zahlenangaben usw. sind daher ohne Gewähr.

We reserve the right to make changes to our products, especially due to technical improvements and further developments.
 All illustrations and technical data are therefore without guarantee.

Nous nous réservons le droit de modifier l'exécution de tous nos appareils, en fonction des évolutions techniques. Les caractéristiques techniques et illustrations ne sont données qu'à titre indicatif.

Ci riserviamo il diritto di modificare i ns. prodotti in funzione delle evoluzioni tecniche. Le caratteristiche tecniche e le illustrazioni sono solo a titolo indicativo.

© by Mahr GmbH, Esslingen

Bestätigung der Rückführbarkeit

Wir erklären in alleiniger Verantwortung, dass das Produkt in seinen Qualitätsmerkmalen den in unseren Verkaufsunterlagen (Bedienungsanleitung, Prospekt, Katalog) angegebenen Normen und technischen Daten entspricht.
 Wir bestätigen, dass die bei der Prüfung dieses Produktes verwendeten Prüfmittel, abgesichert durch unser Qualitätssicherungssystem, auf nationale Normale rückführbar sind.
 Wir danken Ihnen für das uns mit dem Kauf dieses Produktes entgegengebrachte Vertrauen.

Confirmation of traceability

We declare under our sole responsibility that this product is in conformity with standards and technical data as specified in our sales documents (operating instructions, leaflet, catalogue).
 We certify that the measuring equipment used to check this product, and guaranteed by our Quality Assurance, is traceable to national standards.
 Thank you very much for your confidence in purchasing this product.

Confirmation sur la traçabilité

Nous déclarons sous notre seule responsabilité que sa qualité est conforme aux normes et données techniques contenues dans nos documents de vente (instructions de service, documentation, catalogue).
 Nous attestons que l'équipement utilisé pour la vérification de ce produit est valablement raccordé aux normes nationales, dont le raccordement est assuré par notre système de qualité.
 Nous vous remercions de la confiance témoignée par l'achat de ce produit.

Confirma di rintracciabilità

Dichiariamo sotto la ns. unica responsabilità, che questi prodotti sono conformi alle norme e dati tecnici standard come specificato nei ns. documenti di vendita (manuale di istruzioni, documentazione, catalogo).
 Certificiamo che gli strumenti utilizzati per testare questi prodotti e garantiti dal ns. Sistema di Qualità, sono collegati alle Norme Nazionali.
 Grazie per aver acquistato questo prodotto

EG-Konformitätserklärung

Dieses Messgerät entspricht der Niederspannungsrichtlinie 2006/95/EG und der Richtlinie über die elektromagnetische Verträglichkeit 2004/108/EG.
EC Declaration of Conformity
 This measuring instrument conforms to the Low Voltage Directive 2006/95/EG and the Directive 2004/108/EG which concerns Electromagnetic compatibility.
Déclaration de conformité CE
 Cet instrument de mesure est conforme aux basse tension suivant la Directive 2006/95/EG et la Directive 2004/108/EG concernant la compatibilité électromagnétique.
Dichiarazione di conformità IT
 Questo strumento di misura è conforme alla Direttiva Bassa Tensione 2006/95/CE ed alla Direttiva 2004/108/CE relativa alla Compatibilità Elettromagnetica.

Elektrische Altgeräte der Type 16 EWV, die nach dem 23. März 2006 durch uns in den Verkehr gebracht wurden, können an uns zurückgegeben werden. Wir führen diese Geräte einer umweltgerechten Entsorgung zu.
 Die EU-Richtlinien 2002/95/EG RoHS und 2002/96/EG WEEE bzw. das ElektroG finden dabei ihre Anwendung.

Old electronic equipment of the type 16 EWV which were brought from us after the 23. March 2006 can be returned to us for disposal. We will dispose/recycle our products without causing any harm or damage to the environment in accordance to the EU-Directives 2002/95/EC RoHS (the Restriction of the use of certain Hazardous Substances) and 2002/96/EC WEEE (Waste Electrical and Electronic Equipment) as well as German National - Electrical and Electronic Equipment Act, FRG.

Selon les directives européennes EU 2002/95/EG RoHS et 2002/96/EG WEEE ou ElectroG, tous les appareils de mesure électriques, de type 16 EWV, vendus à partir du 23 mars 2006 par nous, pourront être renvoyés pour le traitement écologique des déchets.

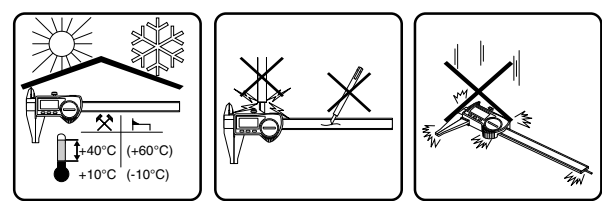
In conformità alle Direttive Europee EU 2002/95/EG RoHS e 2002/96/EG WEEE o Electro G, tutti gli strumenti di misura elettrici del tipo 16 EWV, venduti da noi dopo il 23 marzo 2006 ci potranno essere resi per smaltimento / riciclo.
 Il prodotto è conforme alle direttive di legge sugli strumenti elettrici e RoHS

<p>1. Einleitung</p> <p>Der digitale Messchieber 16 EWV ist ein vielseitig einsetzbares Präzisionsinstrument für den rauen Einsatz in der Fertigung und Werkstatt. Dieser Messchieber erfüllt die Schutzart IP67 nach DIN EN 60529, d.h.</p> <ul style="list-style-type: none"> • Schutz gegen Eindringen fester Fremdkörper • Schutz gegen Eindringen von Wasser bei zeitweiligem Eintauchen <p>Vor Inbetriebnahme des Geräts empfehlen wir Ihnen diese Bedienungsanleitung aufmerksam zu lesen.</p> <p>Zur Grundausstattung des digitalen Messschiebers 16 EWR gehören:</p> <ul style="list-style-type: none"> - Digitaler Messchieber 16 EWV - Batterie - Bedienungsanleitung - Verschiedene Messeinsätze - Tiefenmessbrücke - Einstellnormal 16 EeI - Messkraft-Einstellvorrichtung 16 Ec 	<p>1. Introduction</p> <p>The Digital Caliper 16 EWV is a versatile precision measuring instrument which can be employed in harsh conditions both in production and in the workshop. This Caliper fulfills the protection class IP67 according to DIN EN 60529 i.e.</p> <ul style="list-style-type: none"> • Protection against the penetration of solid contaminants • Protection against the effects of temporary immersion in water <p>In order to achieve the best use of this instrument it is most important that you read the operating instructions first.</p> <p>The basic Digital Caliper 16 EWV consists of:</p> <ul style="list-style-type: none"> - Digital Caliper 16 EWV - Battery - Operating instructions - Different measuring anvils - Depth measuring bridge - Setting standard 16 EeI - Accessory for setting of constant measuring force 16 Ec 	<p>1. Introduction</p> <p>Le pied à coulisse digital type 16 EWV est un instrument de précision destiné à des applications multiples, pour l'emploi dur dans la production et l'atelier. Ce pied à coulisse remplit la norme IP67 selon DIN EN 60529, c.à.d.</p> <ul style="list-style-type: none"> • protection contre la pénétration d'impureté solide • protection contre les effets de l'immersion <p>Avant la première mise en service, nous vous recommandons de lire attentivement ce mode d'emploi.</p> <p>L'équipement de base du pied à coulisse digital 16 EWV comprend:</p> <ul style="list-style-type: none"> - le pied à coulisse digital 16 EWV - la pile - la notice d'emploi - diverses touches de mesure - pont de mesure de profondeur - étalon de réglage 16 EeI - dispositif de réglage de force de mesure 16 Ec 	<p>1. Introduzione</p> <p>Il calibro digitale 16 EWV è uno strumento di misura di precisione versatile. Utilizzabile in ambienti particolarmente difficili, sia in produzione che in sale di controllo. Il calibro è in grado di protezione IP67 sec. DIN EN 60529</p> <ul style="list-style-type: none"> • Protezione contro la penetrazione di solidi • Protezione contro le proiezioni d'acqua simili a onde marine gli effetti dell'immersione <p>Per utilizzare al meglio il calibro è importante leggere il manuale di istruzioni</p> <p>La fornitura di base dello strumento comprende:</p> <ul style="list-style-type: none"> - il calibro digitale 16 EWV - la batteria incorporata - il manuale - Varie inserzioni di misura - Basetta per misure profondità - Calibro di azzeramento 16 EeI - Dispositivo per pressione di misura costante 16 Ec
---	--	---	---

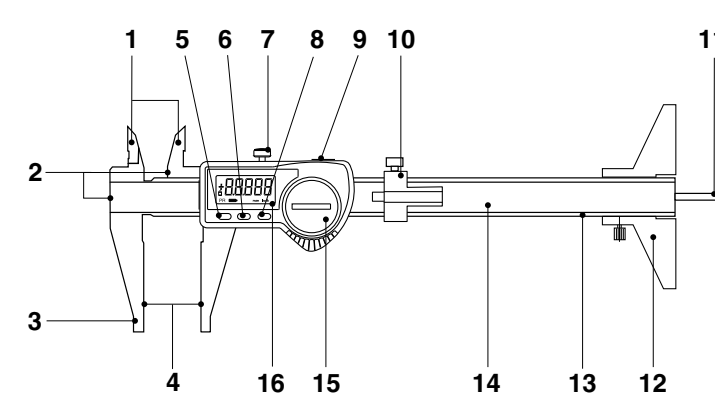
2. Wichtige Hinweise vor Inbetriebnahme	2. Important hints prior to using the digital caliper	2. Consignes importantes avant la première mise en service	2. Note importanti prima della messa in funzione
--	--	---	---

- | | | | |
|---|---|--|---|
| <ul style="list-style-type: none"> • Einwirkungen von Kühlmittel, Wasser, Staub oder Öl haben während des Einsatzes keinen negativen Einfluß auf den Messchieber. Um einen langen Nutzen des Messgeräts zu gewährleisten, müssen Verschmutzungen des Messschiebers nach Beendigung des Einsatzes mit einem trockenen Tuch entfernt werden (Abb. 2a). Anschließend die metallischen Teile mit Öl konservieren. • Datenausgang verschließen, wenn dieser nicht benutzt wird. • Ein verschmutztes Gehäuse sollte nach dem Einsatz mit einem trockenen, weichen Tuch gereinigt werden. Starke Verschmutzungen sind mit einem in neutralem Lösungsmittel leicht angefeuchteten Tuch abzuwischen. Flüchtige organische Lösungsmittel wie Verdünnern sind zu vermeiden, da diese Flüssigkeiten das Gehäuse beschädigen können. • Beim Öffnen des Gerätes erlischt der Garantieanspruch. <p>Wir wünschen Ihnen viel Erfolg beim Einsatz Ihres Messschiebers. Falls Sie Fragen haben, stehen Ihnen unsere technischen Berater gerne zur Verfügung.</p> | <ul style="list-style-type: none"> • The effects of cooling agent, water, dust or oil do not have a negative influence on the caliper during operation. In order to ensure a long use of this caliper, any contamination on the caliper must be removed immediately after completion of usage. This can be done with a dry cloth (see pic. 2a). Subsequently, to conserve the metal components, these should be lightly smeared with slushing oil. • Protect the data output opening with the respective cover when not in use. • Clean a dirty housing with a dry, soft cloth. Remove heavy soiling with a cloth wetted with a neutral reacting solvent. Volatile organic solvents like thinners are not to be used, as these liquids can damage the housing. • Unauthorized opening of the instrument forfeits the warranty. <p>We wish you a satisfactory and long service of your digital caliper. Should you have any questions regarding the instrument, contact us and we shall be pleased to answer them.</p> | <ul style="list-style-type: none"> • La pénétration de produits réfrigérants, de l'eau, de la poussière ou de l'huile pendant l'opération n'a pas d'influence négative sur le pied à coulisse. Pour garantir une utilisation prolongée de l'instrument, il faut le nettoyer avec un chiffon doux et sec après que son emploi soit terminé (illustr. 2a). Enfin conservez les pièces en métal par l'huile antirouille. • En cas de non-utilisation, fermez la sortie de données. • Après l'emploi nettoyez le boîtier avec un chiffon doux et sec lorsqu'il est sale. S'il est très sale, l'essuyer avec un chiffon légèrement humidifié d'un détergent neutre. Évitez les détergents organiques volatils tels que les diluants, car ils peuvent endommager le boîtier. • Une ouverture ou intervention sur le pied à coulisse annulerait aussitôt toute garantie de Mahr. <p>Nous vous souhaitons un fonctionnement optimal et une longue durée de vie de votre pied à coulisse digital. Nos conseillers techniques sont à votre entière disposition pour répondre à toutes vos questions.</p> | <ul style="list-style-type: none"> • Gli effetti di agenti quali acqua, polvere, olio, ecc. non hanno effetti negativi sul calibro durante l'utilizzo. Per garantire una lunga durata del calibro, dopo l'uso rimuovere le impurità dal calibro con un panno asciutto (Fig. 2a). Successivamente applicare olio sulle parti metalliche per conservarlo. • Proteggere il connettore di uscita dati con l'apposita chiusura quando non viene usato. • Pulire lo sporco con un panno morbido e asciutto. Rimuovere eventuali parti di sporco resistenti con solvente neutro. Non utilizzare solventi organici in quanto potrebbero danneggiare la riga di lettura • La garanzia dello strumento decade all'apertura dello stesso da parte di personale non autorizzato. <p>Nell'augurarVi un uso ottimale e duraturo dello strumento, facciamo presente che i nostri Tecnici sono a disposizione per qualsiasi Vostra necessità.</p> |
|---|---|--|---|

3. Sicherheitshinweis	3. Safety Information	3. Indications de Sécurité	3. Avvertenze di sicurezza
------------------------------	------------------------------	-----------------------------------	-----------------------------------

- | | | | |
|--|---|---|--|
| <p>Batterie</p> <ul style="list-style-type: none"> • Nicht wiederaufladbar • Nicht ins Feuer werfen • Vorschriftsgemäß entsorgen <p>Keine Elektrosigniereinrichtungen verwenden</p> | <p>Battery</p> <ul style="list-style-type: none"> • not rechargeable • do not incinerate • dispose off as prescribed <p>Do not use an electric marking tool on caliper</p> | <p>Pile</p> <ul style="list-style-type: none"> • elle ne se recharge pas • ne pas la jeter au feu • s'en débarrasser conformément aux règlements <p>Ne pas utiliser de marqueur électrique</p> | <p>Batteria</p> <ul style="list-style-type: none"> • non ricaricabile • non gettare nel fuoco • smaltire secondo le prescrizioni <p>Non utilizzare penne elettriche per la marcatura</p>  |
|--|---|---|--|

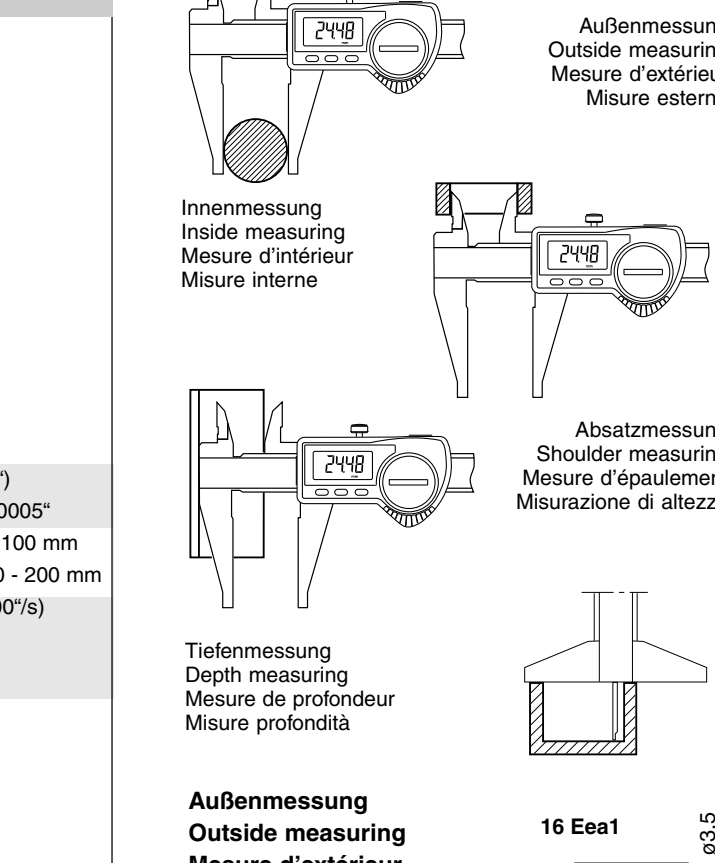
4. Beschreibung	4. Description	4. Description	4. Descrizione
------------------------	-----------------------	-----------------------	-----------------------

- | | | | |
|--|--|--|--|
| <p>1 Innenmessflächen
2 Abstandsmessflächen
3 Aufnahme für Messeinsätze
4 Außenmessflächen
5 Maßvoreinstellung
6 Umschaltung mm/inch / Lock
7 Feststellschraube
8 Ein /Aus-Taste / Nullen
9 Datenausgang
10 Messkraft-Einstellvorrichtung 16 Ec
11 Tiefenmessstange
12 Tiefenmessbrücke 16 Em
13 Schiene
14 Maßstab
15 Batteriefach
16 Anzeige</p> | <p>1 I. D.-measuring faces
2 Faces for measuring distances
3 Mounting bore for measuring anvils
4 O. D.-measuring faces
5 Preset
6 Selection mm/inch / Lock
7 Locking screw
8 ON / OFF / RESET
9 Data output
10 Accessory for setting constant measuring force 16 Ec
11 Depth rod
12 Depth measuring bridge 16 Em
13 Beam
14 Measuring scale
15 Battery store
16 Display</p> | <p>1 Mesure intérieure
2 Faces mesurantes de la distance
3 Recevoir les touches
4 Faces mesurantes extérieures
5 Préréglage
6 Sélection mm/pouces / Lock
7 Vis de serrage
8 Marche / Arrêt / Mise à zéro
9 Sortie de données
10 Accessoire pour réglage de force de mesure 16 Ec
11 Jauge de profondeur
12 Pont pour mesure de profondeur 16 Em
13 Humidité
14 Règle incrémentale
15 Rangement pile
16 Affichage</p> | <p>1 Superfici di misura per interni
2 Superfici di misurazione per distanze
3 Sede per inserzioni di misura
4 Superfici di misura per esterni
5 Preset
6 Commutazione mm/pollici / Lock
7 Vite di regolazione
8 Tasto ON/OFF/Azzeramento
9 Uscita dati
10 Dispositivo per pressione di misura costante 16 Ec
11 Riga graduata profondità
12 Basetta per misure profondità 16 Em
13 Regolo
14 Riga graduata
15 Vano batteria
16 Indicatore</p> |
|--|--|--|--|
- 

Verwendung als Standardmesschieber
Using as standard measuring instrument
Utilisation en tant que pied à coulisse standard
Utilizzo come calibro universale

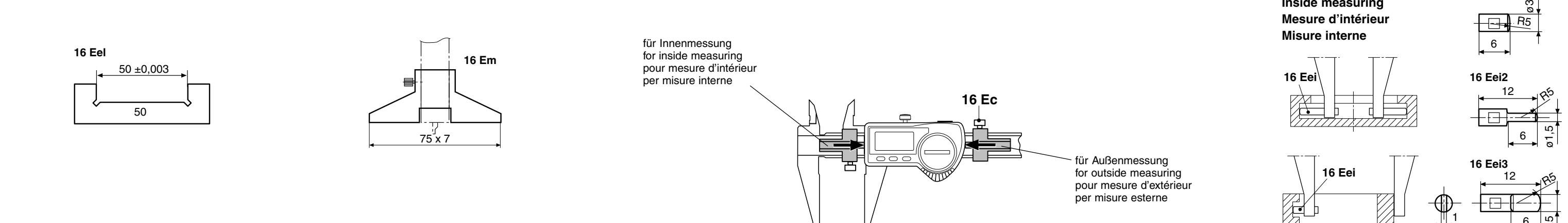
5. Technische Daten	5. Technical Data	5. Caractéristiques techniques	5. Dati Tecnici
----------------------------	--------------------------	---------------------------------------	------------------------

<p>Kapazitives Messsystem 8,5 mm hohe LCD Anzeige</p> <p>Batterie Lithium 3V, Typ CR2032, 200 mA/h</p> <p>Betriebszeit ca. 2 Jahre (2000 Betr.-Std./Jahr)</p> <p>Schutzart nach IEC 529 IP67</p> <p>Datenausgang: OPTO RS232C kompatibel über Interface-Kabel mit Optokopplung, Digimatic oder USB</p> <p>Betriebstemperatur + 10°C ... + 40°C</p> <p>Lagertemperatur - 10°C ... + 60°C</p> <table border="1"> <tr><td>Messspanne</td><td>200 mm (8")</td></tr> <tr><td>Ziffernschrittwert</td><td>0,01 mm / .0005"</td></tr> <tr><td>Fehlergrenze (mm)</td><td>0,02 0 - 100 mm 0,03 100 - 200 mm</td></tr> <tr><td>Max. Verfahrgeschwindigkeit</td><td>2,5 m/s (100"/s)</td></tr> <tr><td>Bestell-Nr. mit Zubehör</td><td>4118807</td></tr> <tr><td>Bestell-Nr. ohne Zubehör</td><td>4118808</td></tr> </table> <p><i>Die Werte sind 0,02 mm größer bei</i></p> <ul style="list-style-type: none"> - Messungen mit Richtungswechsel der Messkraft - Tiefenmessungen - Messungen mit Messeinsätzen 	Messspanne	200 mm (8")	Ziffernschrittwert	0,01 mm / .0005"	Fehlergrenze (mm)	0,02 0 - 100 mm 0,03 100 - 200 mm	Max. Verfahrgeschwindigkeit	2,5 m/s (100"/s)	Bestell-Nr. mit Zubehör	4118807	Bestell-Nr. ohne Zubehör	4118808	<p>Capacitive measuring system 8.5 mm liquid crystal display</p> <p>Battery Lithium 3V, type CR2032, 200 mA/h</p> <p>Operating time approx. 2 years (2000 work. hrs/year)</p> <p>Protection group acc. to IEC 529, IP67</p> <p>Data output: OPTO RS232C compatible, via interface cable with optocoupler, Digimatic or USB</p> <p>Operation temperature + 10°C ... + 40°C</p> <p>Storage temperature - 10°C ... + 60°C</p> <table border="1"> <tr><td>Measuring range</td><td>200 mm (8")</td></tr> <tr><td>Resolution</td><td>0,01 mm / .0005"</td></tr> <tr><td>Error limit (mm)</td><td>0,02 0 - 100 mm 0,03 100 - 200 mm</td></tr> <tr><td>Max. measuring speed</td><td>2,5 m/s (100"/s)</td></tr> <tr><td>Order no. with accessories</td><td>4118807</td></tr> <tr><td>Order no. without accessories</td><td>4118808</td></tr> </table> <p><i>The values are larger by 0,02 mm when</i></p> <ul style="list-style-type: none"> - measuring with direction changes of the measuring force - measuring depth - measuring with anvils 	Measuring range	200 mm (8")	Resolution	0,01 mm / .0005"	Error limit (mm)	0,02 0 - 100 mm 0,03 100 - 200 mm	Max. measuring speed	2,5 m/s (100"/s)	Order no. with accessories	4118807	Order no. without accessories	4118808	<p>Système de mesure capacitif LCD hauteur des chiffres 8,5 mm</p> <p>Pile Lithium 3V, Type CR2032, 200 mA/h</p> <p>Durée de vie de la pile: environ 2 ans soit (2000 h d'opération/an)</p> <p>Type de protection selon IEC 529, IP67</p> <p>Sortie de données: OPTO RS232C compatible par câble interface avec un optocoupleur, Digimatic ou USB</p> <p>Température d'utilisation + 10°C ... + 40°C</p> <p>Température de stockage - 10°C ... + 60°C</p> <table border="1"> <tr><td>Capacité</td><td>200 mm (8")</td></tr> <tr><td>Résolution</td><td>0,01 mm / .0005"</td></tr> <tr><td>Précision (mm)</td><td>0,02 0 - 100 mm 0,03 100 - 200 mm</td></tr> <tr><td>Vitesse de déplacement</td><td>2,5 m/s (100"/s)</td></tr> <tr><td>N° de cde. avec accessoires</td><td>4118807</td></tr> <tr><td>N° de cde. sans accessoires</td><td>4118808</td></tr> </table> <p><i>Les valeurs sont supérieures de 0,02 mm lorsque</i></p> <ul style="list-style-type: none"> - Il y a changement de direction lors de la mesure - Une gorge est mesurée - mesure par touches interchangeables 	Capacité	200 mm (8")	Résolution	0,01 mm / .0005"	Précision (mm)	0,02 0 - 100 mm 0,03 100 - 200 mm	Vitesse de déplacement	2,5 m/s (100"/s)	N° de cde. avec accessoires	4118807	N° de cde. sans accessoires	4118808	<p>Systema di misura capacitivo LCD, altezza cifre 8,5 mm</p> <p>Batteria al litio 3V, tipo CR2032, 200 mA/h</p> <p>Durata ca. 2 anni (2000 h. di lavoro/anno)</p> <p>Protezione (secondo IEC 529) IP67</p> <p>Uscita dati: RS232C compatibile tramite cavo optoisolato di interfacciamento, Digimatic oppure USB</p> <p>Temperatura d'esercizio + 10°C ... + 40°C</p> <p>Temperatura di stoccaggio - 10°C ... + 60°C</p> <table border="1"> <tr><td>Campo di misura</td><td>200 mm (8")</td></tr> <tr><td>Risoluzione (commutabile)</td><td>0,01 mm / .0005"</td></tr> <tr><td>Limiti d'errore (mm)</td><td>0,02 0 - 100 mm 0,03 100 - 200 mm</td></tr> <tr><td>Max. velocità di spostamento</td><td>2,5 m/s (100"/s)</td></tr> <tr><td>Codice con accessori</td><td>4118807</td></tr> <tr><td>Codice senza accessori</td><td>4118808</td></tr> </table> <p><i>I valori sono maggiori di 0,02 mm per la</i></p> <ul style="list-style-type: none"> - misurazioni con cambio di direzione della forza di misura - misurazioni di profondità - Misurazione con inserzioni intercambiabili 	Campo di misura	200 mm (8")	Risoluzione (commutabile)	0,01 mm / .0005"	Limiti d'errore (mm)	0,02 0 - 100 mm 0,03 100 - 200 mm	Max. velocità di spostamento	2,5 m/s (100"/s)	Codice con accessori	4118807	Codice senza accessori	4118808
Messspanne	200 mm (8")																																																		
Ziffernschrittwert	0,01 mm / .0005"																																																		
Fehlergrenze (mm)	0,02 0 - 100 mm 0,03 100 - 200 mm																																																		
Max. Verfahrgeschwindigkeit	2,5 m/s (100"/s)																																																		
Bestell-Nr. mit Zubehör	4118807																																																		
Bestell-Nr. ohne Zubehör	4118808																																																		
Measuring range	200 mm (8")																																																		
Resolution	0,01 mm / .0005"																																																		
Error limit (mm)	0,02 0 - 100 mm 0,03 100 - 200 mm																																																		
Max. measuring speed	2,5 m/s (100"/s)																																																		
Order no. with accessories	4118807																																																		
Order no. without accessories	4118808																																																		
Capacité	200 mm (8")																																																		
Résolution	0,01 mm / .0005"																																																		
Précision (mm)	0,02 0 - 100 mm 0,03 100 - 200 mm																																																		
Vitesse de déplacement	2,5 m/s (100"/s)																																																		
N° de cde. avec accessoires	4118807																																																		
N° de cde. sans accessoires	4118808																																																		
Campo di misura	200 mm (8")																																																		
Risoluzione (commutabile)	0,01 mm / .0005"																																																		
Limiti d'errore (mm)	0,02 0 - 100 mm 0,03 100 - 200 mm																																																		
Max. velocità di spostamento	2,5 m/s (100"/s)																																																		
Codice con accessori	4118807																																																		
Codice senza accessori	4118808																																																		



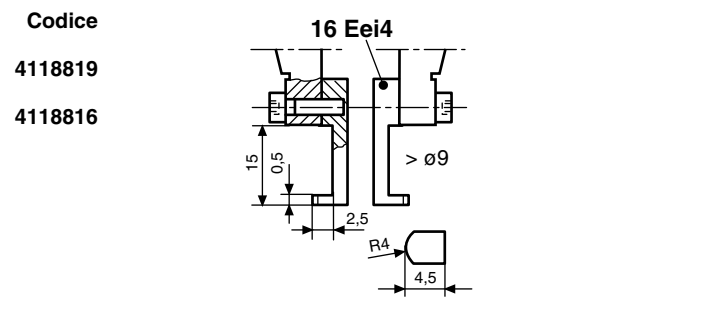
6. Standard-Zubehör	6. Standard Accessories	6. Accessoires standards	6. Accessori standard
----------------------------	--------------------------------	---------------------------------	------------------------------

<table border="0"> <tr><td style="text-align: right;">Messeinsätze</td><td>16Eea1 4118810</td><td>Setting standard</td><td>16Eea1 4118810</td></tr> <tr><td></td><td>16Eea2 4118811</td><td></td><td>16Eea2 4118811</td></tr> <tr><td></td><td>16Eea3 4118812</td><td></td><td>16Eea3 4118812</td></tr> <tr><td></td><td>16Eei1 4118813</td><td></td><td>16Eei1 4118813</td></tr> <tr><td></td><td>16Eei2 4118814</td><td></td><td>16Eei2 4118814</td></tr> <tr><td></td><td>16Eei3 4118815</td><td></td><td>16Eei3 4118815</td></tr> <tr><td style="text-align: right;">Einstellnormal</td><td>16EeI 4118817</td><td>Setting standard</td><td>16EeI 4118817</td></tr> <tr><td style="text-align: right;">Tiefenmessbrücke</td><td>16Em 4102020</td><td>Depth measuring bridge</td><td>16Em 4102020</td></tr> <tr><td style="text-align: right;">Messkraft-Einstellvorrichtung</td><td>16EC 4118818</td><td>Accessory for setting of constant measuring force</td><td>16EC 4118818</td></tr> </table>	Messeinsätze	16Eea1 4118810	Setting standard	16Eea1 4118810		16Eea2 4118811		16Eea2 4118811		16Eea3 4118812		16Eea3 4118812		16Eei1 4118813		16Eei1 4118813		16Eei2 4118814		16Eei2 4118814		16Eei3 4118815		16Eei3 4118815	Einstellnormal	16EeI 4118817	Setting standard	16EeI 4118817	Tiefenmessbrücke	16Em 4102020	Depth measuring bridge	16Em 4102020	Messkraft-Einstellvorrichtung	16EC 4118818	Accessory for setting of constant measuring force	16EC 4118818	<table border="0"> <tr><td style="text-align: right;">Eتانون de réglage</td><td>16Eea1 4118810</td></tr> <tr><td></td><td>16Eea2 4118811</td></tr> <tr><td></td><td>16Eea3 4118812</td></tr> <tr><td></td><td>16Eei1 4118813</td></tr> <tr><td></td><td>16Eei2 4118814</td></tr> <tr><td></td><td>16Eei3 4118815</td></tr> <tr><td style="text-align: right;">Eتانون de réglage</td><td>16EeI 4118817</td></tr> <tr><td style="text-align: right;">Pont pour mesure profondeur</td><td>16Em 4102020</td></tr> <tr><td style="text-align: right;">Accessoire pour réglage de force de mesure</td><td>16EC 4118818</td></tr> </table>	Eتانون de réglage	16Eea1 4118810		16Eea2 4118811		16Eea3 4118812		16Eei1 4118813		16Eei2 4118814		16Eei3 4118815	Eتانون de réglage	16EeI 4118817	Pont pour mesure profondeur	16Em 4102020	Accessoire pour réglage de force de mesure	16EC 4118818	<table border="0"> <tr><td style="text-align: right;">Calibro de azzeramento</td><td>16Eea1 4118810</td></tr> <tr><td></td><td>16Eea2 4118811</td></tr> <tr><td></td><td>16Eea3 4118812</td></tr> <tr><td></td><td>16Eei1 4118813</td></tr> <tr><td></td><td>16Eei2 4118814</td></tr> <tr><td></td><td>16Eei3 4118815</td></tr> <tr><td style="text-align: right;">Calibro de azzeramento</td><td>16EeI 4118817</td></tr> <tr><td style="text-align: right;">Basetta per misure profondità</td><td>16Em 4102020</td></tr> <tr><td style="text-align: right;">Dispositivo per pressione di misura costante</td><td>16EC 4118818</td></tr> </table>	Calibro de azzeramento	16Eea1 4118810		16Eea2 4118811		16Eea3 4118812		16Eei1 4118813		16Eei2 4118814		16Eei3 4118815	Calibro de azzeramento	16EeI 4118817	Basetta per misure profondità	16Em 4102020	Dispositivo per pressione di misura costante	16EC 4118818
Messeinsätze	16Eea1 4118810	Setting standard	16Eea1 4118810																																																																							
	16Eea2 4118811		16Eea2 4118811																																																																							
	16Eea3 4118812		16Eea3 4118812																																																																							
	16Eei1 4118813		16Eei1 4118813																																																																							
	16Eei2 4118814		16Eei2 4118814																																																																							
	16Eei3 4118815		16Eei3 4118815																																																																							
Einstellnormal	16EeI 4118817	Setting standard	16EeI 4118817																																																																							
Tiefenmessbrücke	16Em 4102020	Depth measuring bridge	16Em 4102020																																																																							
Messkraft-Einstellvorrichtung	16EC 4118818	Accessory for setting of constant measuring force	16EC 4118818																																																																							
Eتانون de réglage	16Eea1 4118810																																																																									
	16Eea2 4118811																																																																									
	16Eea3 4118812																																																																									
	16Eei1 4118813																																																																									
	16Eei2 4118814																																																																									
	16Eei3 4118815																																																																									
Eتانون de réglage	16EeI 4118817																																																																									
Pont pour mesure profondeur	16Em 4102020																																																																									
Accessoire pour réglage de force de mesure	16EC 4118818																																																																									
Calibro de azzeramento	16Eea1 4118810																																																																									
	16Eea2 4118811																																																																									
	16Eea3 4118812																																																																									
	16Eei1 4118813																																																																									
	16Eei2 4118814																																																																									
	16Eei3 4118815																																																																									
Calibro de azzeramento	16EeI 4118817																																																																									
Basetta per misure profondità	16Em 4102020																																																																									
Dispositivo per pressione di misura costante	16EC 4118818																																																																									



7. Sonder-Zubehör	7. Special-Accessories	7. Accessoires spéciaux	7. Accessori extra
--------------------------	-------------------------------	--------------------------------	---------------------------

<table border="0"> <tr><td style="text-align: right;">Aufnahmebochse</td><td>16Eab 4118819</td><td>Mounting bore</td><td>16Eab 4118819</td></tr> <tr><td style="text-align: right;">Messeinsätze</td><td>16Eei4 4118816</td><td>Anvils</td><td>16Eei4 4118816</td></tr> <tr><td style="text-align: right;">Kugelmesseinsätze</td><td>844Tk</td><td>Ball anvils</td><td>844Tk</td></tr> <tr><td style="text-align: right;">Gewindemesseinsätze</td><td>844Tr</td><td>Thread anvils</td><td>844Tr</td></tr> <tr><td style="text-align: right;">Innengewindemesseinsätze</td><td>844Tg</td><td>Anvils for internal threads</td><td>844Tg</td></tr> </table>	Aufnahmebochse	16Eab 4118819	Mounting bore	16Eab 4118819	Messeinsätze	16Eei4 4118816	Anvils	16Eei4 4118816	Kugelmesseinsätze	844Tk	Ball anvils	844Tk	Gewindemesseinsätze	844Tr	Thread anvils	844Tr	Innengewindemesseinsätze	844Tg	Anvils for internal threads	844Tg	<table border="0"> <tr><td style="text-align: right;">Connecteur</td><td>16Eab 4118819</td></tr> <tr><td style="text-align: right;">Touches</td><td>16Eei4 4118816</td></tr> <tr><td style="text-align: right;">Touches de mesure sphériques</td><td>844Tk</td></tr> <tr><td style="text-align: right;">Touches pour filetage</td><td>844Tr</td></tr> <tr><td style="text-align: right;">Touches pour filetage intérieur</td><td>844Tg</td></tr> </table>	Connecteur	16Eab 4118819	Touches	16Eei4 4118816	Touches de mesure sphériques	844Tk	Touches pour filetage	844Tr	Touches pour filetage intérieur	844Tg	<table border="0"> <tr><td style="text-align: right;">Supporto con sede</td><td>16Eab 4118819</td></tr> <tr><td style="text-align: right;">Inseriti</td><td>16Eei4 4118816</td></tr> <tr><td style="text-align: right;">Inserzioni di misura con sfera</td><td>844Tk</td></tr> <tr><td style="text-align: right;">Inserzioni di misura per filettature</td><td>844Tr</td></tr> <tr><td style="text-align: right;">Inserzioni di misura per filettature interne</td><td>844Tg</td></tr> </table>	Supporto con sede	16Eab 4118819	Inseriti	16Eei4 4118816	Inserzioni di misura con sfera	844Tk	Inserzioni di misura per filettature	844Tr	Inserzioni di misura per filettature interne	844Tg
Aufnahmebochse	16Eab 4118819	Mounting bore	16Eab 4118819																																							
Messeinsätze	16Eei4 4118816	Anvils	16Eei4 4118816																																							
Kugelmesseinsätze	844Tk	Ball anvils	844Tk																																							
Gewindemesseinsätze	844Tr	Thread anvils	844Tr																																							
Innengewindemesseinsätze	844Tg	Anvils for internal threads	844Tg																																							
Connecteur	16Eab 4118819																																									
Touches	16Eei4 4118816																																									
Touches de mesure sphériques	844Tk																																									
Touches pour filetage	844Tr																																									
Touches pour filetage intérieur	844Tg																																									
Supporto con sede	16Eab 4118819																																									
Inseriti	16Eei4 4118816																																									
Inserzioni di misura con sfera	844Tk																																									
Inserzioni di misura per filettature	844Tr																																									
Inserzioni di misura per filettature interne	844Tg																																									



8. Batterie einlegen, bzw. wechseln	8. Inserting / changing the battery	8. Insertion ou changement de pile	8. Inserimento o Sostituzione batteria
--	--	---	---

