

Návod k použití pro následující produkt(y):

Bezdrátový teploměr TFA 30.3055.01 JOKER



Právě si prohlížíte návod k použití pro výše uvedený produkt či produkty. Předtím, než začnete jakýkoliv produkt používat, je třeba si přečíst návod k použití, aby nedošlo ke zranění, požáru nebo poškození produktu. Přečtěte si prosím pozorně celý dokument a dodržujte bezpečnostní pokyny.

Uchovejte si dokument pro případ budoucího použití.

Přístroj byl schválen pro použití v zemích EU, proto je opatřen značkou CE. Veškerá potřebná dokumentace je k dispozici u dovozce zařízení.

Produkt byl vyroben z prvotřídních materiálů a součástek, které je možno recyklovat a znovu použít. Nikdy nevyhazujte prázdné baterie a nabíjecí baterie do domácího odpadu. Jako spotřebitel jste zodpovědný za jejich odnesení do prodejny elektro nebo místní sběrný odpadu, podle vaší platné legislativy a tím chráníte životní prostředí.



Symbole obsažených těžkých kovů jsou následující: Cd = Kadmium, Hg = Rtuť, Pb = Olovo

Tento přístroj je označen nálepkou evropské směrnice o zpracování elektroodpadu (WEEE). Nevyhazujte prosím tento přístroj do domácího odpadu. Uživatel je povinen odnést dosloužilý přístroj do odpovídající sběrný elektrického odpadu, aby bylo zajištěno jeho zpracování v souladu s životním prostředím.



Vytvoření tohoto dokumentu zajistila společnost Bibetus s.r.o. (dále Dovozece), jakékoliv druhy neoprávněných kopií tohoto dokumentu i jeho částí jsou předmětem souhlasu Dovozece. Dokument odpovídá technickému stavu produktu při tisku! Změny technických parametrů, vlastnosti produktu a tiskové chyby v dokumentu vyhrazeny! V případě, že v dokumentu najdete jakoukoliv chybu, budeme rádi, pokud nám to oznámíte na email info@bibetus.cz, děkujeme!

Dovozece : Bibetus s.r.o., Loosova 1, Brno, 63800, Česká republika

Bezdrátový teploměr JOKER TFA 30.3055.01

PŘED POUŽITÍM

- Následující informace čtěte velmi pozorně.
- Tento manuál Vám pomůže seznámit se s novým zařízením, všemi jeho funkcemi a částmi a poradí Vám v případě problémů s přístrojem.
- Pozorným přečtením a dodržáním instrukcí obsažených v tomto manuálu předejdete poškození nebo zničení přístroje.
- Neneseme zodpovědnost za jakékoliv poškození přístroje způsobené v důsledku nenásledování instrukcí obsažených v tomto manuálu.
- Dbejte zvýšené pozornosti bezpečnostním pokynům.
- Uchovejte si manuál pro případ budoucího použití.

OBSAH BALENÍ

- Teplotní stanice (základna)
- Venkovní vysílač
- Návod k použití

POUŽITÍ A VÝHODY PŘÍSTROJE

- Bezdrátový přenos teploty vzduchu z venkovního vysílače (433 MHz), dosah až 100 m (ve volném prostranství)
- Indikace vnitřní teploty
- Stálá indikace maximálních a minimálních hodnot s manuálním resetováním
- Podsvícení
- K pověšení na zeď nebo k postavení na stůl

BEZPEČNOSTNÍ POKYNY

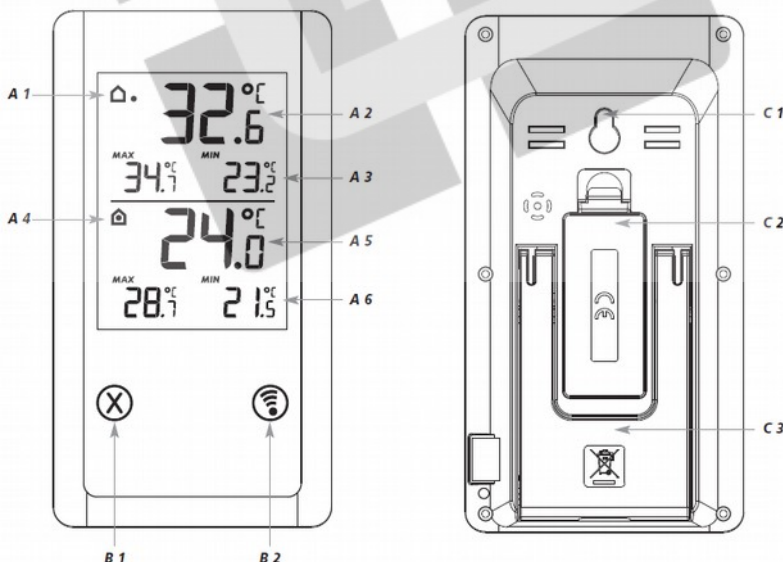
- Přístroj by měl být použit pouze tak, jak je popsáno v návodu.
- Veškeré neoprávněné opravy, úpravy nebo jiné změny přístroje jsou zakázány.

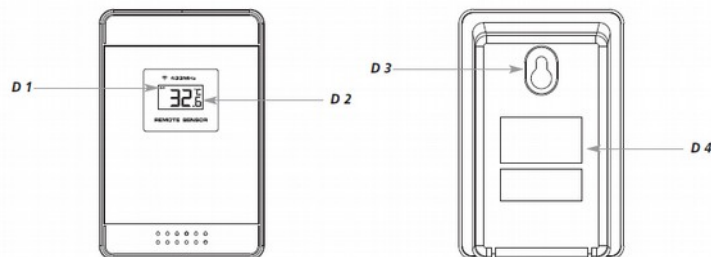
Pozor! Riziko úrazu:

- Udržujte přístroj i baterie z dosahu dětí.
- Baterie nevhazujte do ohně, nerozdělávejte ani znovu nenabíjejte. Riziko výbuchu!
- Baterie obsahují škodlivé kyseliny. Slabé baterie ihned vyměňte, abyste se vyhnuli zničení přístroje v důsledku vytečení baterie. Pokud Vám baterie vyteče, při manipulaci s ní používejte ochranné rukavice a brýle. Nikdy nekombinujte staré a nové baterie, ani baterie různého typu.

Důležité informace pro bezpečné zacházení!

- Nevystavujte přístroj extrémním teplotním podmínkám, vibracím nebo šokům.
- Venkovní vysílač je odolný stékající vodě, ale není vodotěsný. Pro jeho instalaci zvolte suché a stinné místo. Chraňte před vlhkostí.





POPIS PŘÍSTROJE

Základna

A: Displej

- A 1: Symbol pro venkovní hodnoty
- A 2: Venkovní teplota
- A 3: Maximální a minimální venkovní teplota
- A 4: Symbol pro vnitřní hodnoty
- A 5: Vnitřní teplota
- A 6: Maximální a minimální vnitřní teplota

B: Tlačítka

- B 1: ⊗ tlačítko
- B 2: ⊕ tlačítko

C: Zadní kryt

- C 1: Otvor k připevnění na zeď
- C 2: Bateriová přihrádka
- C 3: Stojánek (skládací)

D: Venkovní vysílač

Displej

- D 1: Číslo kanálu
- D 2: Teplota

Zadní kryt

- D 3: Otvor k připevnění na zeď
- D 4: Bateriová přihrádka

ZAČÍNÁME

Vložte baterie

- Umístěte oba přístroje na stůl tak, aby byly od sebe vzdáleny přibližně 1,5 m. Nepřibližujte se k možným zdrojům rušení (elektronická a rádiová zařízení).
- Otevřete bateriový kryt vysílače tak, že palcem stisknete pojistku a následně kryt zvednete.
- Vložte dvě nové 1,5 V AAA baterie se správnou polaritou.
- Znovu zavřete bateriový kryt.
- Otevřete bateriový kryt základny a vložte dvě nové 1,5 V AAA baterie se správnou polaritou.
- Všechny LCD oddíly se na pár vteřin zobrazí.
- Znovu zavřete bateriový kryt.

Příjem venkovní teploty

- Poté, co vložíte baterie, hodnota venkovní teploty bude automaticky vysílána do základny.
- Symbol příjmu se zobrazí v horní části displeje základny. Základna bude sledovat venkovní teplotu.
- Pokud příjem venkovní teploty selže, na displeji se zobrazí „-“: V tom případě zkontrolujte baterie a zkuste to znovu. Zkontrolujte, jestli není v okolí nějaký zdroj rušení signálu.
- Příjem signálu může být nastaven také manuálně podržením na základně tlačítka ⊕ po dobu tří vteřin.

Displej

- Horní část displeje zobrazuje venkovní teplotu.
- Spodní část displeje zobrazuje vnitřní teplotu.

Ukládání a vymazání minimálních a maximálních hodnot

- Jakmile jsou základna a venkovní vysílač aktivní, maximální a minimální hodnoty začnou být ukládány.
- Stiskněte a podržte tlačítko ⊗ a uložené maximální a minimální hodnoty budou vymazány.
- I během manuálního hledání vysílače budou maximální a minimální venkovní hodnoty vymazány.

Podsvícení

- Stiskněte tlačítko ⊗ nebo tlačítko ⊕ pro aktivaci podsvícení na několik vteřin.

UMÍSTĚNÍ A UCHYCENÍ ZÁKLADNY A VENKOVNÍHO VYSÍLAČE

- Díky skládací noze na zadní straně základny může být tato základna umístěna na jakýkoli rovný povrch nebo ji lze pověsit na zeď zavěšením za otvor na zadní straně přístroje. Neumisťujte do blízkého okolí rušivých objektů jako jsou monitor počítače, televize či pevné kovové předměty.
- Díky otvoru na zadní straně vysílače lze vysílač zavěsit na zeď. Pokud jej chcete využívat venku, vyberte pro něj stinné a suché místo (vystavení přímému slunečnímu svitu zkresluje měření a nepetržitá vlhkost zbytečně zatěžuje elektronické součásti přístroje).

- Zkontrolujte přenos signálu z vysílače do základny (dosah signálu je ve volné oblasti až 100m). U železobetonových konstrukcí (sklepy, panelové domy) je signál přirozeně slabší.
- Pokud je to nutné, vyberte pro vysílač a/nebo základnu jiné místo.

PÉČE A ÚDRŽBA


- Čistěte přístroj měkkým vlhčeným hadříkem. Nepoužívejte rozpouštědla ani čisticí prostředky.
- Jestliže přístroj delší dobu nepoužíváte, vyjměte z něj baterie.
- Přístroj uchovávejte na suchém místě.

Výměna baterií

- Vyměňte baterie, jestliže je přístroj vybitý.
- Jestliže se zobrazí symbol baterií na displeji venkovního vysílače, vyměňte baterie ve vysílači.

Poznámka: Pokud jsou baterie vyměněny, kontakt mezi vysílačem a základnou musí být obnoven – vždy tedy vkládejte nové baterie do obou zařízení nebo spusťte manuální hledání vysílače.

ŘEŠENÍ PROBLÉMŮ

Problém	Řešení
Na displeji základny/vysílače se nic nezobrazuje	<ul style="list-style-type: none"> • Ujistěte se, že jsou baterie ve stanici vloženy korektně a se správnou polaritou. • Vyměňte baterie.
Příjem signálu z vysílače není úspěšný. Zobrazuje se „---“	<ul style="list-style-type: none"> • Vysílač není nainstalován. • Zkontrolujte stav baterií ve vysílačích (nepoužívejte dobíjecí baterie!). • Restartujte základnu podle manuálu. • Spusťte manuální vyhledávání vysílačů: stiskněte tlačítko  na základně. • Zvolte jiné umístění pro vysílače a/nebo základnu. • Snižte vzdálenost mezi vysílači a základnou. • Zkontrolujte zda-li není poblíž nějaké rušení, jenž by mohlo ovlivnit kvalitu příjmu bezdrátového signálu.
Nesprávné zobrazení na displeji	<ul style="list-style-type: none"> • Vyměňte baterie

TECHNICKÁ SPECIFIKACE

Měřicí rozsah	
Vnitřní teplota	0°C až +50°C
Venkovní teplota	-50°C až +70°C

Dosah signálu	Max. 100m v otevřeném prostoru
---------------	--------------------------------

Vysílací frekvence	433 MHz
--------------------	---------

Základna

Spotřeba energie	2 x 1,5V AAA baterie (nejsou součástí balení)
------------------	---

Rozměry	82 x 25 (72) x 152 mm
---------	-----------------------

Váha	125g (pouze přístroj)
------	-----------------------

Vysílač

Spotřeba energie	2 x 1,5V AAA baterie (nejsou součástí balení)
------------------	---

Rozměry	61 x 28 x 92 mm
---------	-----------------

Váha	54g (pouze přístroj)
------	----------------------

R&TTE Directive 1999/5/EC

Výtah z Prohlášení o shodě Evropského společenství: Tímto potvrzujeme, že toto bezdrátové zařízení splňuje základní požadavky R&TTE Directive 1999/5/EC.

Tento výrobek je schválen pro použití v ČR