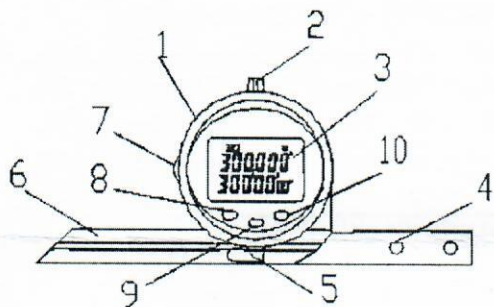


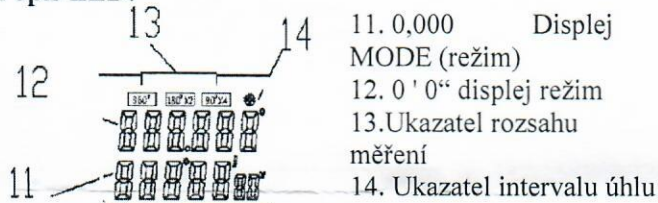
# Návod k použití digitálního úhlooměru KMITEX

## Popis:



- |                         |                             |
|-------------------------|-----------------------------|
| 1. Elektronický modul   | 6. Rotační nůž              |
| 2. Pojistná matice      | 7. Jemné nastavení          |
| 3. Multifunkční displej | 8. Tlačítko MOD             |
| 4. Referenční nůž       | 9. Tlačítko SET (NASTAVENÍ) |
| 5. Pojistná matice nože | 10. ZERO/ON (NULA/ZAP)      |

## Popis LED:



- |                             |               |
|-----------------------------|---------------|
| 11. 0,000                   | Displej       |
| 12. 0' 0"                   | displej režim |
| 13. Ukazatel rozsahu měření |               |
| 14. Ukazatel intervalu úhlu |               |

## Technické údaje:

- zdroj: 3 V (1 lithiová baterie, typ CR2032)
- Pracovní teplota: 0...40°
- Rozsah skladovací teploty: -10...60°
- Výstup dat: RS232
- rozlišení: 0.005 (10")
- Přesnost: 0,08° (5')

## Pokyny:

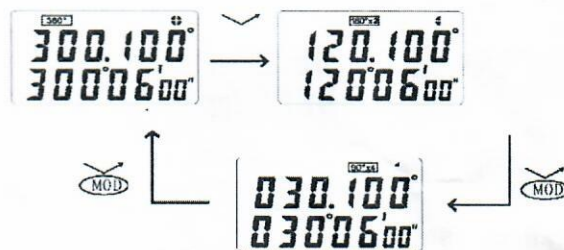
- Před použitím a po použití očistěte těleso a vřeteno suchým hadříkem.
- Zabraňte velkému množství vody a oleje v prostředí
- K očištění měřicího břitu použijte, prosím, hadřík navlhčený v alkoholu. Na měřicí břit nikdy nepoužívejte olej.
- Nástroje nedemontujte.

## Všeobecné vlastnosti:

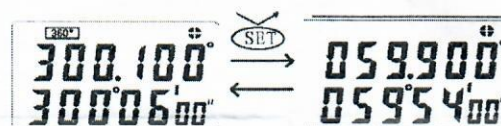
1. Napájení ZAP a VYP
  - Napájení ZAP s vloženou baterií.
  - Stiskněte tlačítko (ZERO/ON 3 (nula / zap)
  - Tlačítko L-Press (ZERO/ON 3 pro VYP napájení)
2. Nastavení nuly
  - V režimech měření stiskněte tlačítko (NULA / ZAP 3 pro nastavení nuly.
3. Výměna baterie
  - V případech situací níže vyměňte, prosím, baterii za novou
  - LCD se nezobrazuje jasně, nebo číslice blikají
  - Nesvítí vůbec

## Režimy měření:

1. Dvě hodnoty jsou zobrazeny na dvou řádcích LCD. Horní hodnota je výsledek měření v decimálních stupních, rozlišení je 0,005 stupně. Spodní hodnota je stejné měření, ale zobrazené ve tvaru stupně - minuty - sekundy, rozlišení je 10 úhlových sekund.
2. Jsou volitelné tři režimy displeje 0 - 360 stupňů, 0 - 180 stupňů a 0 - 90 stupňů. Stiskněte tlačítko (MOD 3 (režim 3) pro převádění mezi 3 různými režimy zobrazení, vybraný režim zobrazování je uveden v horním pravém rohu LCD.



3. Změna směru měření
  - V měřicích režimech stiskněte tlačítko (SET 3 (nastavit) pro změnu směru měření.



## Přednastavená hodnota:

1. Tlačítko L-press (SET 3 pro nastavení přednastavené hodnoty, zobrazena pouze spodní hodnota, pak může být nastavena z hodnoty „sekundy“ na „stupně“.
2. Pro zvětšení hodnoty z 0 do 9 stiskněte tlačítko (MOD) ale „druhá“ hodnota může být změněna každých 10 sekund.

3. Stiskněte tlačítko (ZERO/ON) pro pohyb blikající číslice na vedlejší místo vlevo (až do číslice nejvíc vlevo).
4. Pro nastavení zamýšlené přednastavené hodnoty stiskněte tlačítko L-press ( SET) pro ukončení.



### PROVOZ NASTAVENÍ "0"

rozsah měření: 0...90°

- Stiskněte tlačítko (MODE), změní se na stav 90° X 4.
- Stiskněte tlačítko L- ( SET) pro start nastavení přednastavené hodnoty, nechat LCD displej 0°, po nastavení zamýšlené přednastavené hodnoty stiskněte tlačítko L- ( SET) pro ukončení.
- Nechte příložník blízko měřicí plochy základen a břitu, stiskněte tlačítko (ZERO/ON) nastavit "0", LCD zobrazí stav ilustrace A.
- Při měření ostrého úhlu (0 - 90 °) je možné číst data přímo z LCD, při měření tupého úhlu je třeba k hodnotě na LCD přičíst 90°.



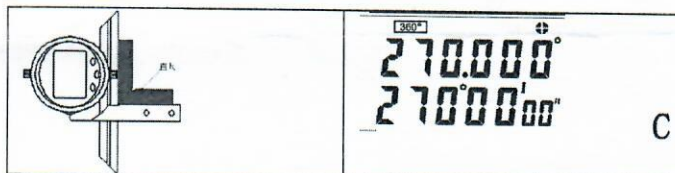
rozsah měření: 0... 180°

- Stiskněte tlačítko (MODE), změní se na stav 180° X 2.
- L- stiskněte tlačítko ( SET) pro začátek nastavení přednastavené hodnoty, nechte displej LCD 90°, po nastavení zamýšlené přednastavené hodnoty stiskněte tlačítko L ( SET) pro ukončení.
- Nechte příložník blízko měřicí plochy základen a břitu, stiskněte tlačítko (ZERO/O) nastavit "0", LCD zobrazí stav ilustrace B.
- Při měření 0 - 180° čtete data přímo z LCD.

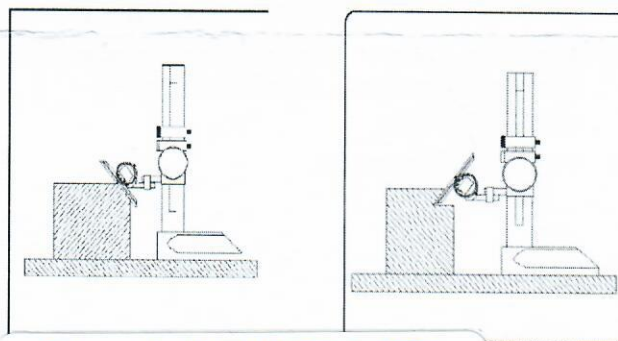
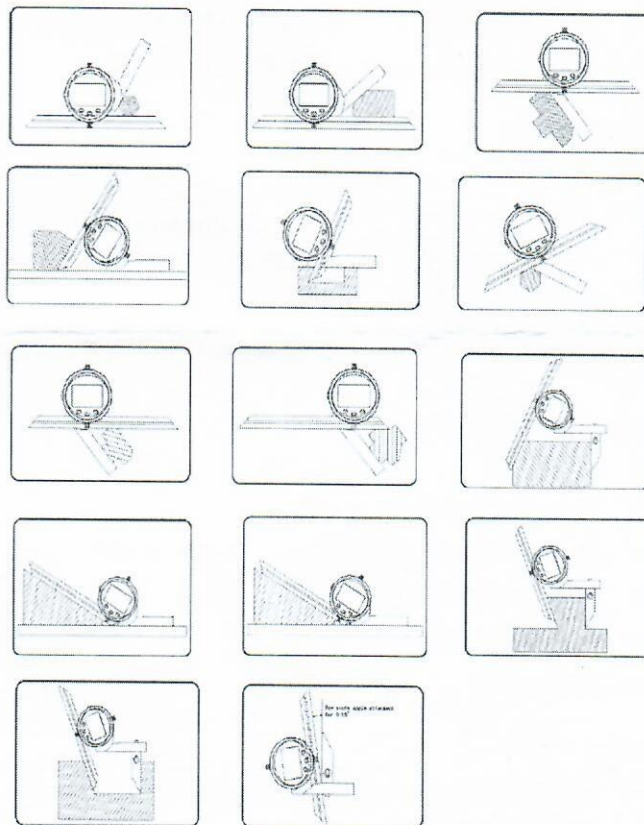


rozsah měření: 0...360°

- Stiskněte tlačítko (MODE), změní se na stav 360°.
- Stiskněte tlačítko (SET) pro start nastavení přednastavené hodnoty, nechat LCD displej 270°, po nastavení zamýšlené přednastavené hodnoty stiskněte tlačítko L- ( SET) pro ukončení.
- Nechte příložník blízko měřicí plochy základen a břitu, stiskněte tlačítko (ZERO/ON) nastavit "0", LCD zobrazí stav ilustrace C.
- Při měření 0 - 360° čtete data přímo z LCD



### JAK POUŽÍVAT:



## Daniel ZINDLER

KALIBRAČNÍ LABORATOŘ ZINDLER  
kalibrace, opravy, servis a prodej měřidel

00 PRAHA 9

# KLZ

Voženilkova 5561  
760 05 Zlín  
Tel.: 576 510 011  
GSM: 604 873 023  
E-mail: zindler@klz.cz  
www.klz.cz